

VOLUME 2

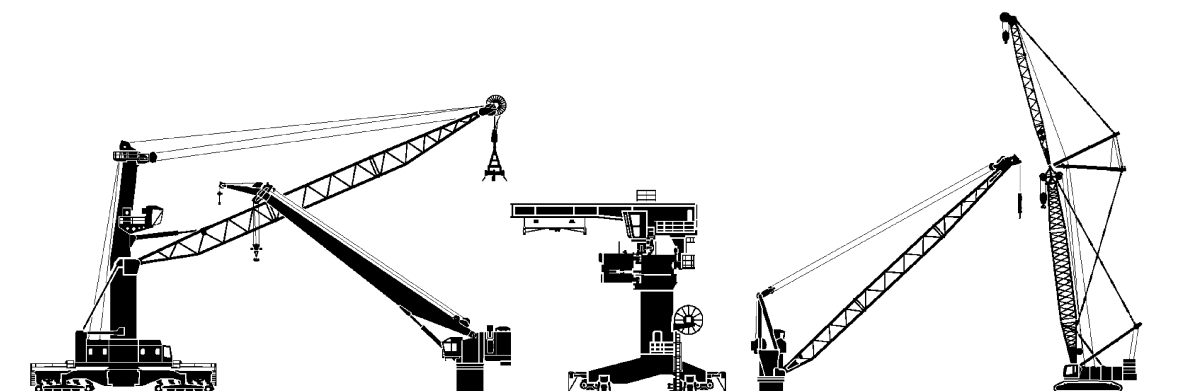


TECHNICAL INFORMATION

TYPE
FCC-CBW 12/32

SERIAL NUMBER
162 731

VERSION
001 - 05.12.2006



LIEBHERR

INDEX - VOLUME 2

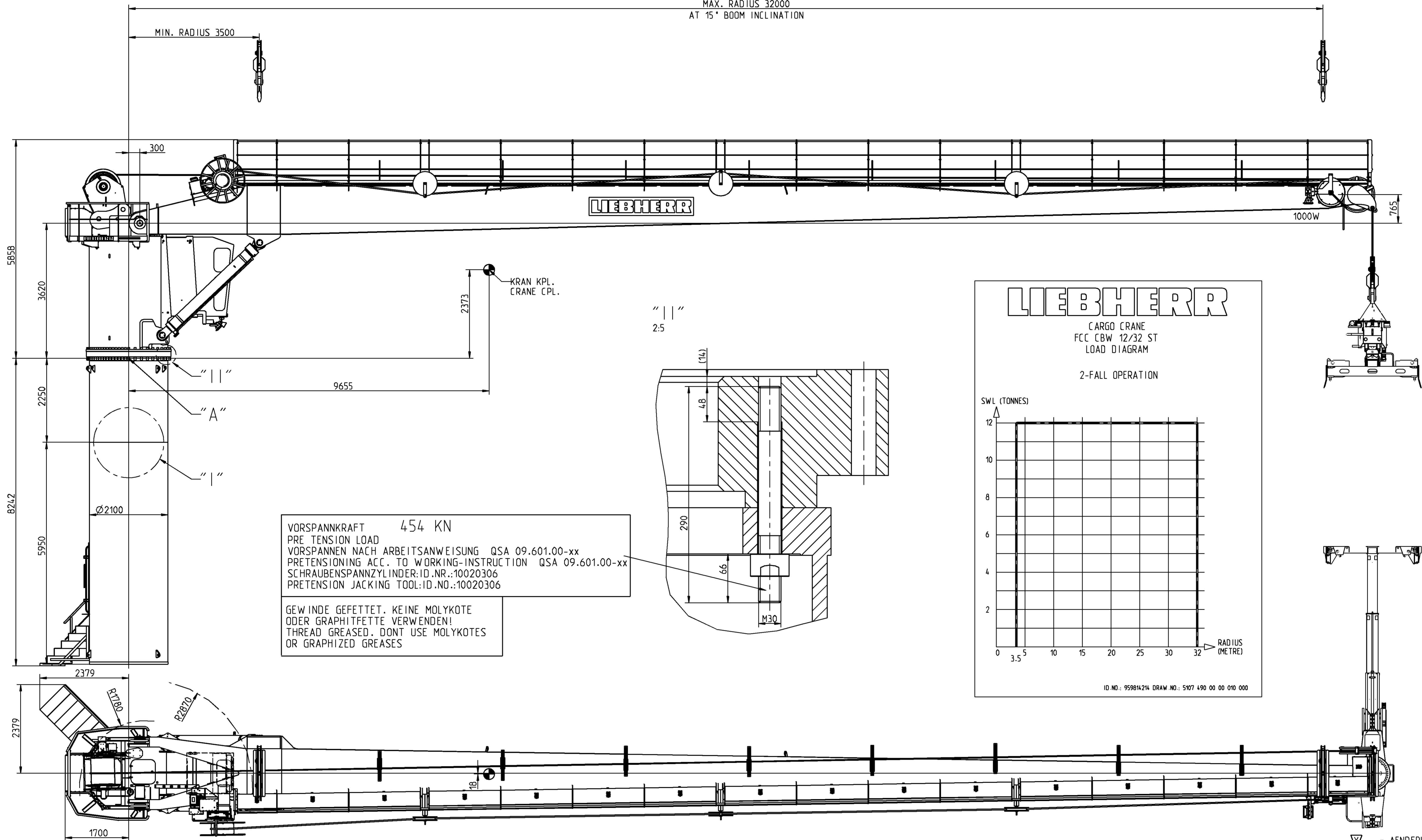
- 1. GENERAL DRAWINGS**
- 2. HYDRAULIC DRAWINGS**
- 3. ELECTRIC DRAWINGS**

1. GENERAL DRAWINGS

Drawing title	Drawing number	Pages
General arrangement	5107.001.00.00.000-000	1 page
Reeving plan	5107.721.00.00.000-000	1 page

MAX. RADIUS 32000
AT 15° BOOM INCLINATION

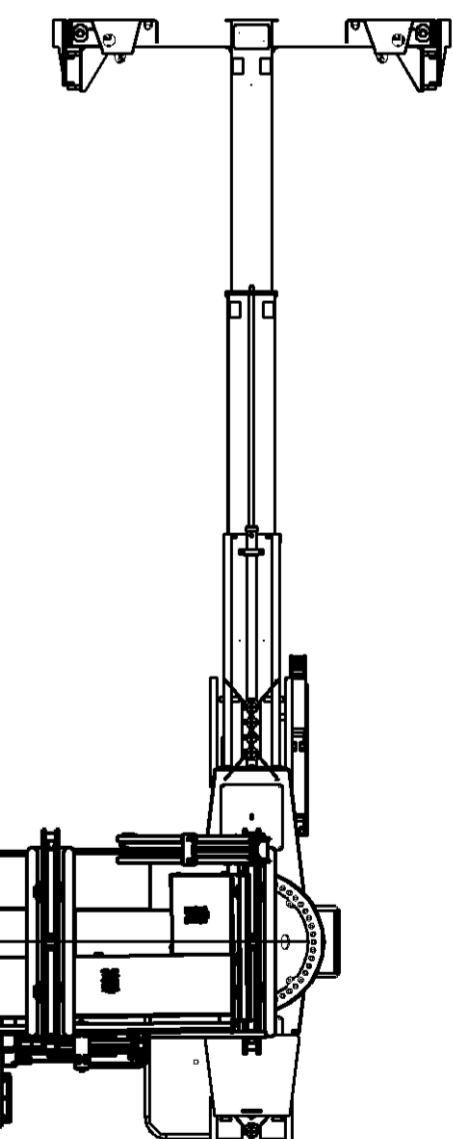
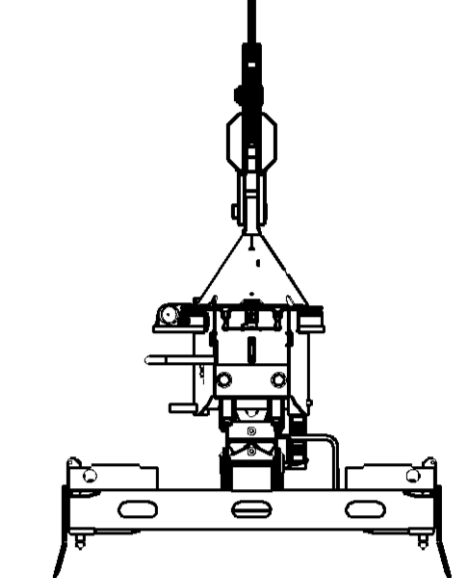
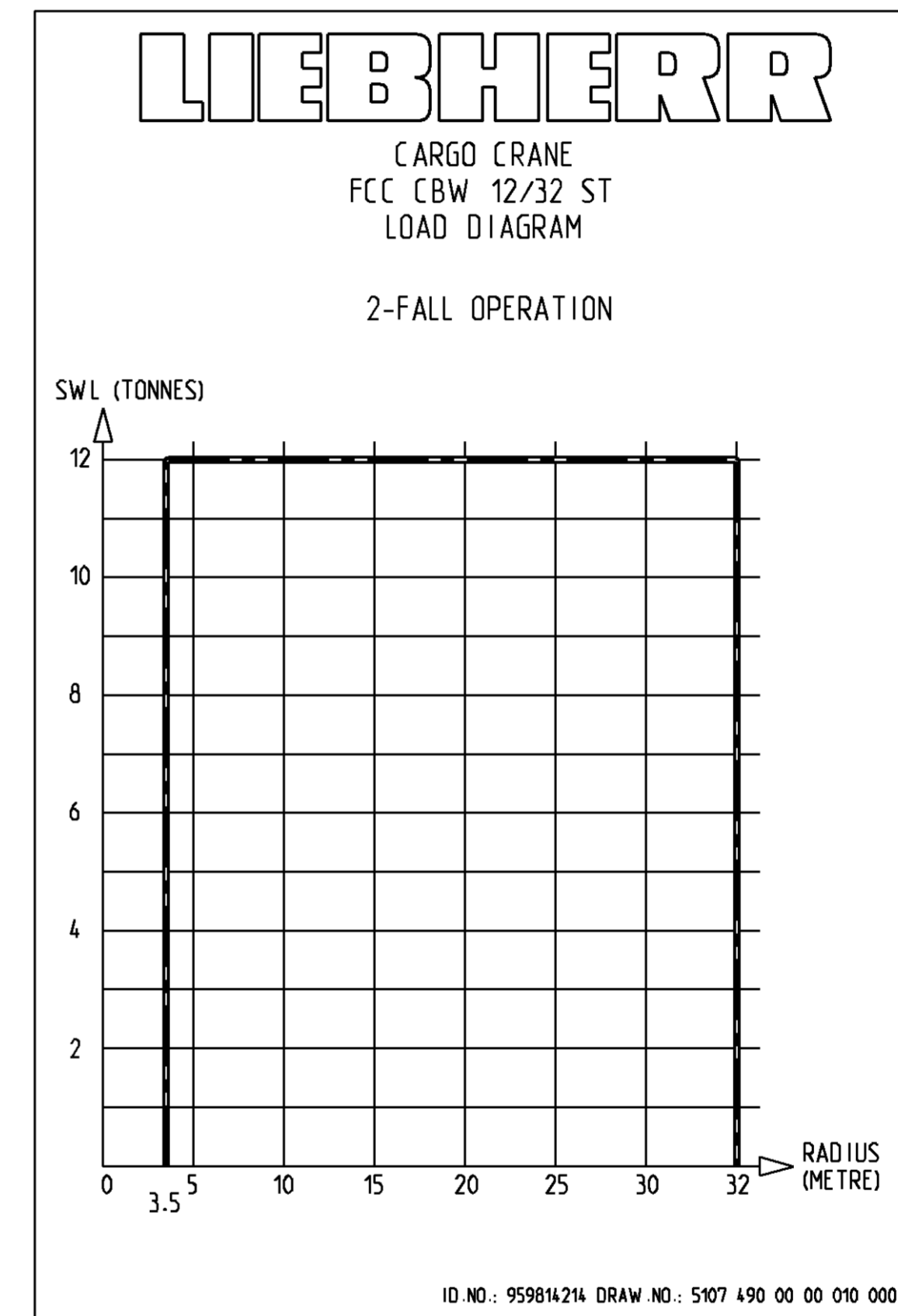
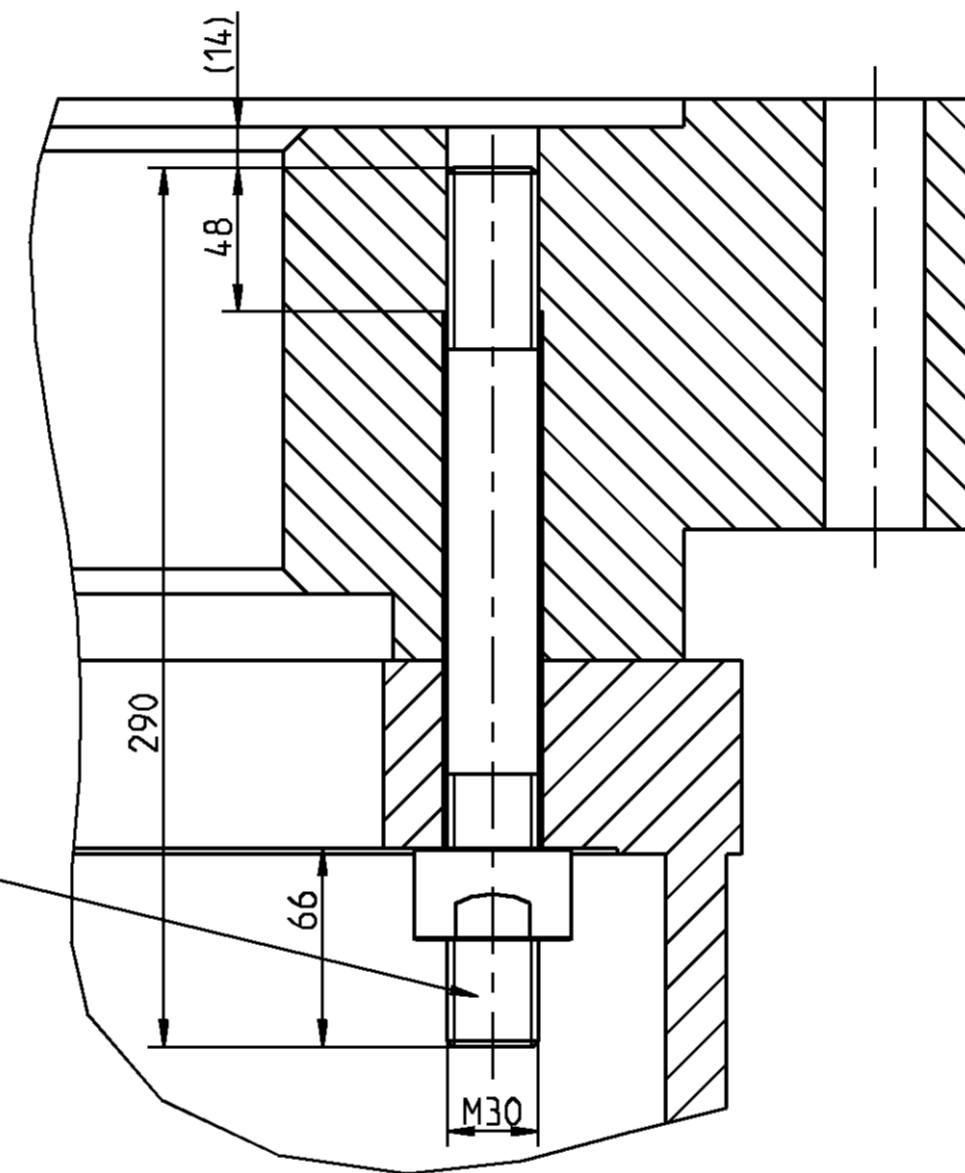
MIN. RADIUS 3500



VORSPANNKRAFT 454 KN
PRE TENSION LOAD
VORSPANNEN NACH ARBEITSANWEISUNG QSA 09.601.00-xx
PRE TENSIONING ACC. TO WORKING-INSTRUCTION QSA 09.601.00-xx
SCHRAUBENSPEANNZYLINDER: ID.NR.:10020306
PRE TENSION JACKING TOOL: ID.NO.:10020306

GEWINDE GEFETTET. KEINE MOLYKOTE
ODER GRAPHITFETTE VERWENDEN!
THREAD GREASED. DONT USE MOLYKOTES
OR GRAPHIZED GREASES

2.5



▽ = AENDERUNGSINDEX
INDEX OF ALTERATION

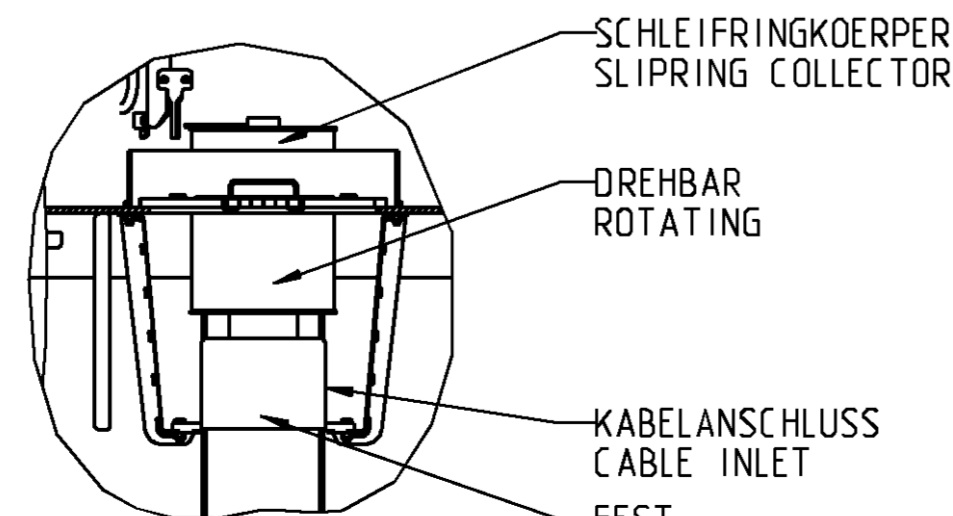
x=POSITIONSNUMMER, y=MENGE
x=ITEM NUMBER, y=AMOUNT
REFERS TO OUR PART-LIST
5107 001 00 00 000 000

REFERENZPUNKT / REFERENCE POINT "A"

	SCHWERPUNKT / C.O.G.			GEWICHT
	X[mm]	Y[mm]	Z[mm]	
KRAN KOMPLETT / CRANE COMPLETE	9655	-18	2373	32628
AUSLEGER KOMPLETT / JIB COMPLETE	13591	-71	4075	12656
DREHSAEULE KOMPLETT / SLEWING COLUMN COMPLETE	182	19	1606	15767
UNTERFLASCHE / LOWER BLOCK	33325	0	2600	205
SPREADER / SPREADER	33325	0	0	4000
SEIL / ROPE	10000	0	4500	477
GRUNDSAEULE KOMPLETT / BASE COLUMN COMPLETE	-109	0	-4213	9107

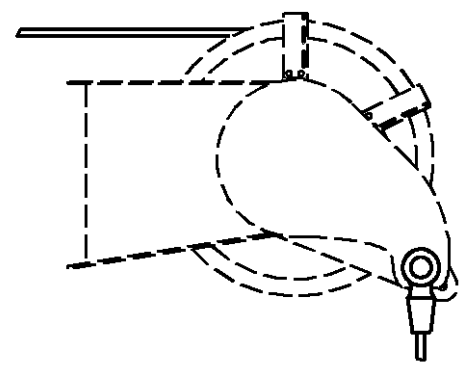
Bezeichnung/description		G.A. FCC-CBW 12/32 ST		G.A. FCC-CBW 12/32 ST	
Zeichnungs-Nr. drawing no.	5107 001 00 00 000 000	Ind.	Aenderung	Datum	Name
Ident. Nr. ident. no.	984001614	Blatt/von Sheet/of	1/1	A1	Fertiggeicht/weight 41735.000 kg
E	Datum	Name	Allgemeintoleranzen ISO 2768 mk-E Freissstoleranzen -Schweisskonstruktionen BF 01N8570 Oberflaechenzeichen DIN ISO 1302		
Gezeichnet/drawn	14-Jun-06	LEDERLE	General tolerances ISO 2768 mk-E General tolerances for welding - constructions BF 01N 8570 Indicating surface texture - according DIN ISO 1302		
Projekt./proj. eng.	14-Jun-06	BURGER	Massstab scale		
Ngepr./insp. stand.	-	-	1:50		
Ersatz fuer/rpl. for	-	-	CAD PTC		
Ersetzt durch/rpl. by	-	-	LIEBHERR WERK NENZING GMBH, A-6710 Nenzing/Vbg		

1:20



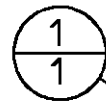
S2100-4

Diese Zeichnung darf ohne unsere Genehmigung weder kopiert noch vervielfaeltigt, noch Dritten zuganglich gemacht werden. Zuwiderhandlungen verpflichten zu Schadensersatz und sind bei Vorsatz strafbar.
These drawings and all information contained herein are the property of Liebherr. To copy or disclose them to any other party respectively use them except for projects they were provided for is forbidden. Anyone doing it will be held liable therefore.



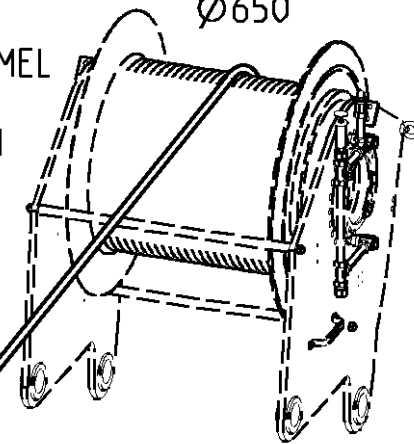
SEILFIXPUNKT
ANCHORAGE POINT

ACHTUNG:
SEILFIXPUNKT AUSSEN AN DER TROMMEL
ATTENTION:
ROPE ANCHORAGE OUTSIDE THE DRUM



STEIGUNG / PITCH
RECHTSGAENGIG / RIGHTHANDED

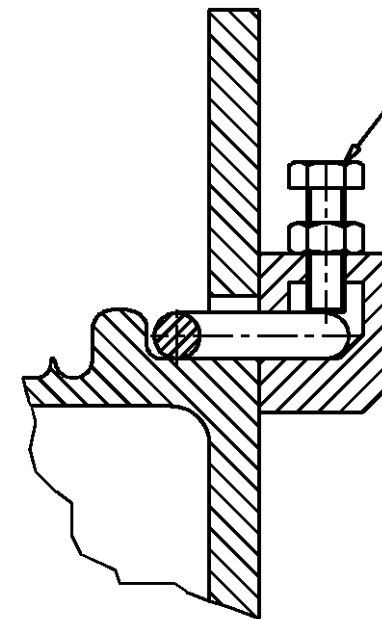
Ø650



DETAIL SEILFIXPUNKT WINDE
DETAIL ROPE ANCHORAGE POINT WINCH

ANZUGSDREHMOMENT 190 Nm
FESTIGKEITSKLASSE M16 8.8
ANZAHL 10 STK
GEWINDE GEFETTET, KEINE MOLYKOTE
ODER GRAPHITFETTE VERWENDEN

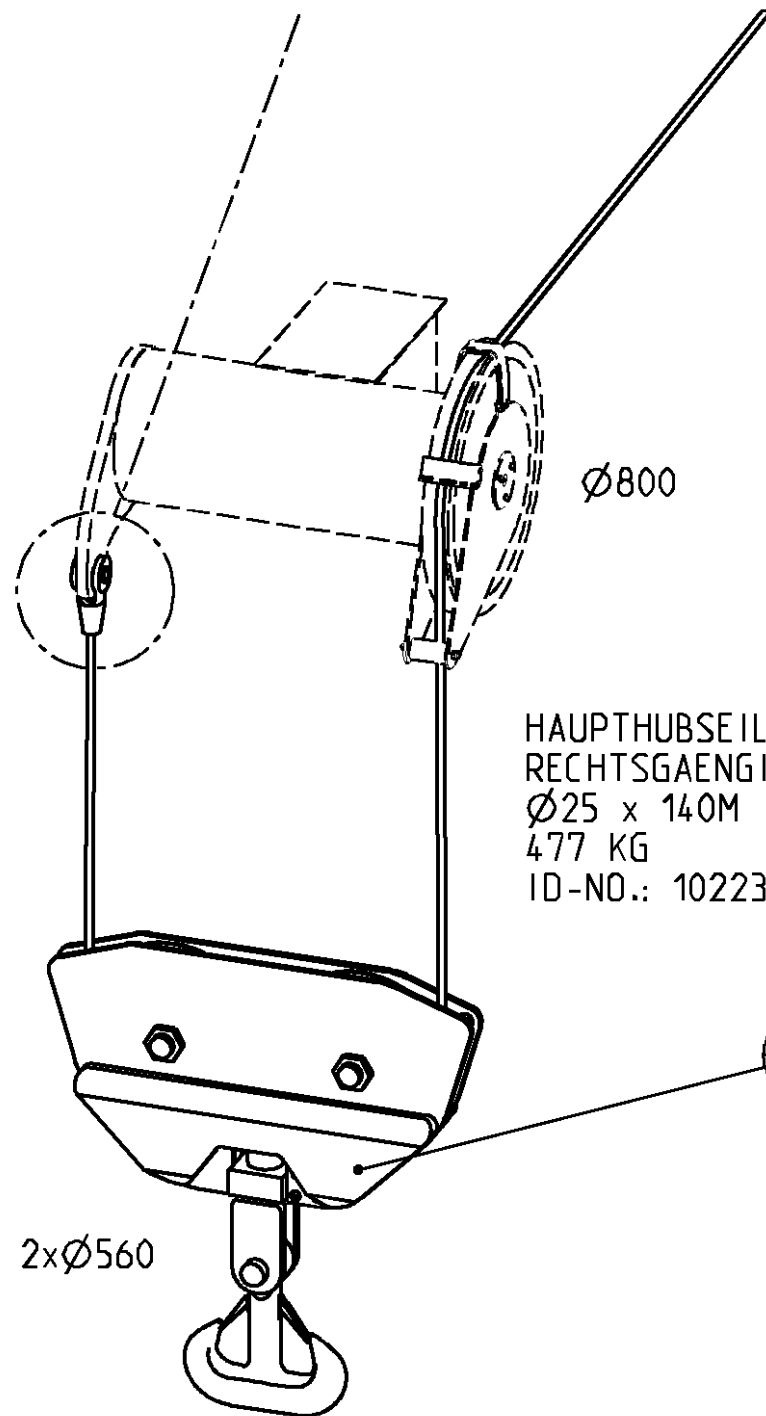
TIGHTENING TORQUE 190 Nm
BOLT GRADE M16 8.8
QUANTITY 10 PCS
THREAD GREASED, USE NO MOLYKOTE
OR GRAPHITIZED GREASES



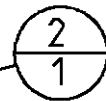
= AENDERUNGSINDEX
INDEX OF ALTERATION



x=POSITIONSNUMMER, y=MENGE
x=ITEM NUMBER, y=AMOUNT
REFERS TO OUR PART-LIST
5107 721 00 00 000 000



HAUPTHUBSEIL / MAIN HOIST ROPE
RECHTSGAENGIG / RIGHTHANDED
Ø25 x 140M
477 KG
ID-NO.: 10223363



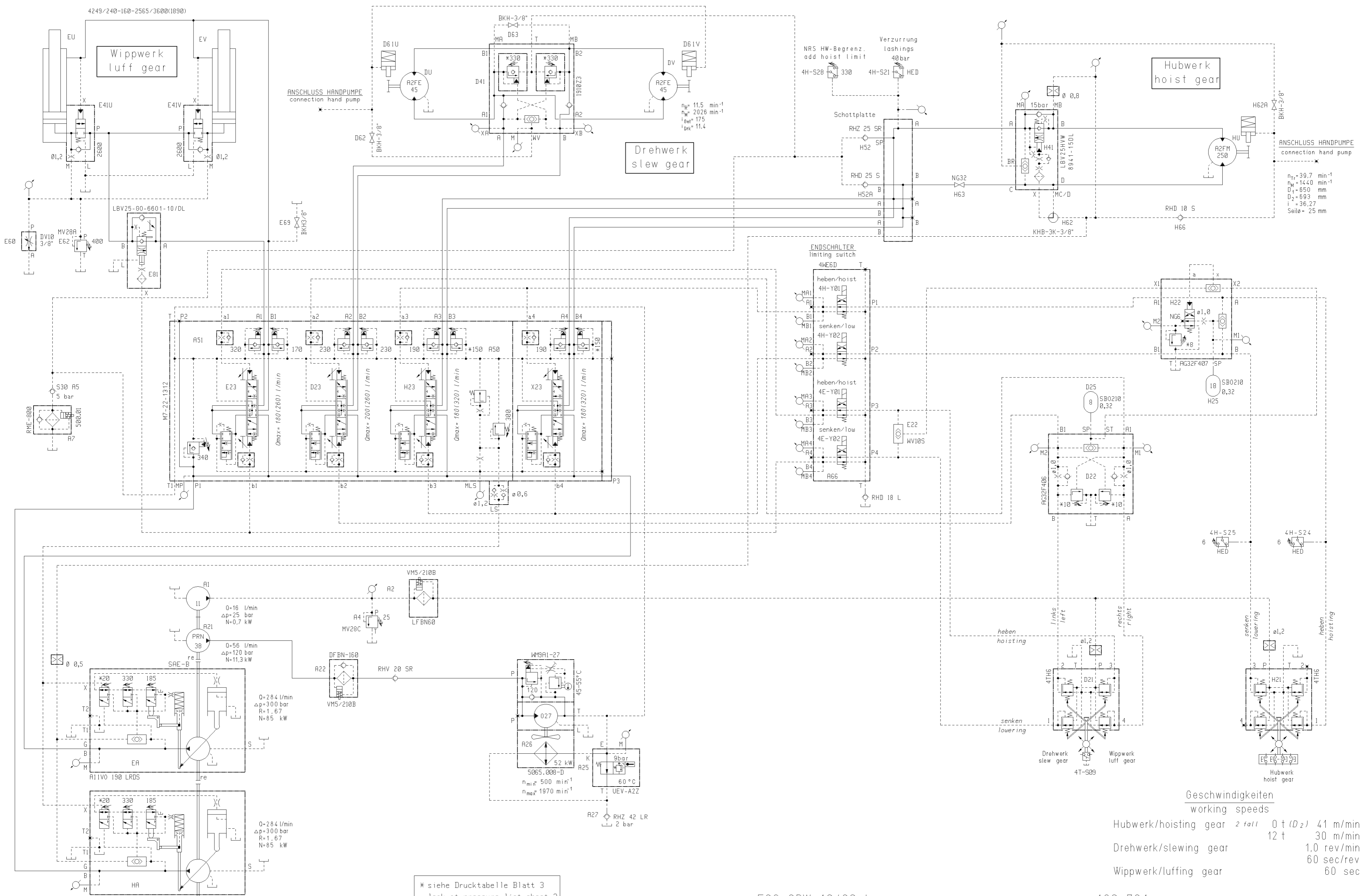
2xØ560

Bezeichnung/description							
BESEILUNG ROPES							
Zeichnungs-Nr. drawing no. 5107 721 00 00 000 000				Ind.	Aenderung	Datum	Name
Ident. Nr. ident. no. 992920314		Blatt/von Sheet/of 1/1		A3		Fertiggewicht/weight	
E		Datum	Name	 Allgemeintoleranzen ISO 2768 mK-E Freimasstoleranzen -Schweisskonstruktionen BF DIN8570 Oberflaechenzeichen DIN ISO 1302 General tolerances ISO 2768 mK-E General tolerances for welding - constructions BF DIN 8570 Indicating surface texture - according DIN ISO 1302		Massstab scale 1:25	
Gezeichnet/drawn		26-Jun-06	LEDERLE				
Projekt./proj. eng.		26-Jun-06	BURGER				
Ngepr./insp. stand.		-	-				
Ersatz fuer/rpl. for		-					
Ersetzt durch/rpl. by		-		CAD PTC			

Diese Zeichnung darf ohne unsere Genehmigung weder kopiert noch vervielfaeltigt, noch Dritten zugaenglich gemacht werden. Zuwiderhandlungen verpflichten zu Schadenersatz und sind bei Vorsatz strafbar.
These drawings and all information contained herein are the property of Liebherr. To copy or disclose them to any other party respectively use them except for projects they were provided for is forbidden. Anyone doing it will be held liable therefore. LIEBHERR WERK NENZING GMBH, A-6710 Nenzing/VLbg

2. HYDRAULIC DRAWINGS

Drawing title	Drawing number	Pages
Schematic hydraulic	5107.970.00.00.001-000	4 pages



Geschwindigkeiten
working speeds

Hubwerk/hoisting gear	2 fall	0 t (D ₂)	41 m/min
		12 t	30 m/min
Drehwerk/slewing gear			1,0 rev/min
Wippwerk/luffing gear			60 sec/rev

* siehe Drucktabelle Blatt 3
look at pressure list sheet 3

FCC CBW 12/32 Ls

162.731

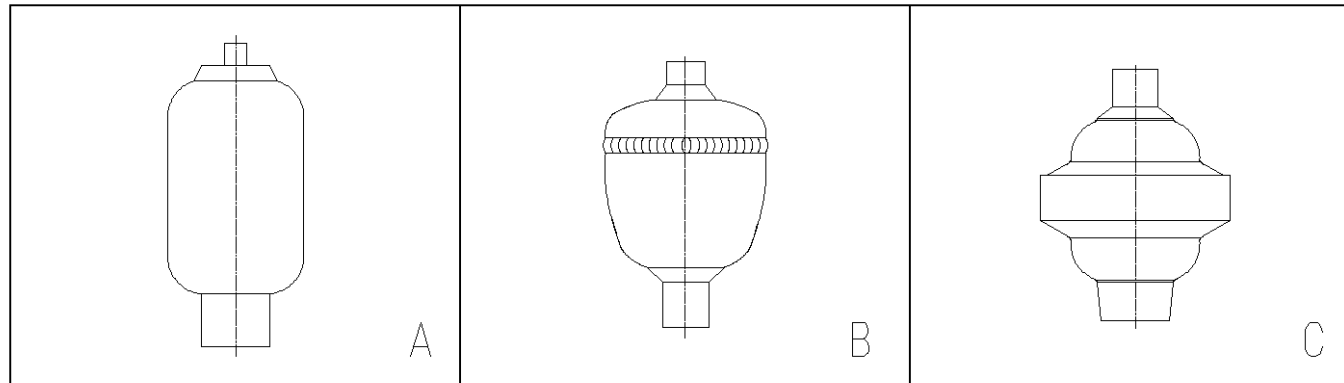
 Copyright (c) LIEBHERR WERK NENZING GMBH, A-6710 Nenzing / Vlbjg	Erstellt issued	20.07.06	Vrisk	A2
	geprüft approved	20.07.06	Kräutler	
	Datum		Name	

Benennung/description	Schema Hydr
	schematic hydr

Zeichnungs Nr. drawing no.	5107-970.00.00.001-000	Blatt/sheet	1
Identnummer: ident no.:	984047614	von/of	4

DRUCKSPEICHER

pressure accumulator



NR.	IDENT. NR.	Bezeichnung description [max. Druck] [max. pressure]	Volumen volume [dm ³]	Vorspanndruck pre-charge pressure [bar]	Typ type	Stück piece
1	5117 027 14	SBO 210	0,32	18	B	1
2	5117 028 14	SBO 210	0,32	8	B	1

UM DIE SICHERHEIT DES GERÄTES ZU GEWÄHRLEISTEN, MÜSSEN DIE
DRUCKSPEICHER ALLE 2 JAHRE ÜBERPRÜFT ODER AUSGETAUSCHT WERDEN.

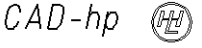
To ensure the safety of the lifting appliance, the pressure
accumulators have to be checked or replaced every two years.

*Drucktabelle
pressure list*

Ausgefüllte Einstellanweisung verbleibt im Kranakt. Kopie an TBH
 Completed Checklist to be filed in Crane File. Copy to TBH
 "x" Einstellung lediglich überprüfen! / only to check adjustment! (n/a nicht verwendet / not applied)

Bezeichnung Identification	Koordinaten Coordinates SheetNo. X/Y	"Soll" Druck calculated pressure bar	Ist-Einstellung Durchschalten actual-adjust. functional test bar Sign. by Personal No.	Ist-Einstellung Prüfstand actual-adjust. test stand bar Sign. by Personal No.	Ist-Einstellung Übergabe actual-adjust. delivery bar Sign. by Personal No.
4H-S21	1.7/A	40	-----	-----	-----
4H-S24	1.10/E	6	-----	-----	-----
4H-S25	1.9/E	6	-----	-----	-----
4H-S28	1.7/A	330	-----	-----	-----
A26	1.4/F	120	-----	-----	-----
A4	1.3/F	25	-----	-----	-----
A50	1.4/D	300	-----	-----	-----
A51	1.2/D	340	-----	-----	-----
D22	1.8/E	*10	-----	-----	-----
D22	1.9/E	*10	-----	-----	-----
D23	1.3/C	230	-----	-----	-----
D23	1.3/C	230	-----	-----	-----
D41	1.4/A	*330	-----	-----	-----
D41	1.5/A	*330	-----	-----	-----
E23	1.2/C	320	-----	-----	-----
E23	1.3/C	170	-----	-----	-----
E62	1.1/C	400	-----	-----	-----
EA	1.1/F	*20	-----	-----	-----
EA	1.2/F	185	-----	-----	-----
EA	1.2/F	330	-----	-----	-----

Ausführender Monteur / Commissioning Engineer		Name:	Name:	Name:
Auftragsnummer : Order -number : -----		Data:	Data:	Data:
		Signature:	Signature:	Signature:

 Copyright (c) LIEBHERR-WERK NENZING GMBH A-6710 Nenzing / Vlbg	A 4 Benennung/description Schema Hydr schematic hydr					Zeichnungsnummer: / drawing no.: 5107-970.00.00.001-000		Blatt/sheet 3	
		erstellt/issued 20.07.06	Vrisk	geprüft/approved 20.07.06	Kräutler	Ind.	Änderung	Datum	Name

3. ELECTRIC DRAWINGS

Drawing title	Drawing number	Pages
Outline power supply	5107.600.00.00.031-000	7 pages
Electric wiring diagram	5048.600.00.00.061-009	51 pages
EI. RFK cable drum	2755.690.00.02.000-015	14 pages
EI. RFK spreader rotator control	2755.690.00.01.000-011	16 pages

CRANE TYPE: CBW STANDARD 195 KW
KRANTYP:

ORDER NO:
AUFTRAGSNR.:

PROJECT:
PROJEKT:

Power calculation methods:

P_{nom} is calculated as the relevant intermittent power requirement for 40% intermittent duty. The crane main drive is designed according to this value (S6-40% rating).

Power supply tolerances:

All power supplies to the crane have to be within the following tolerances:

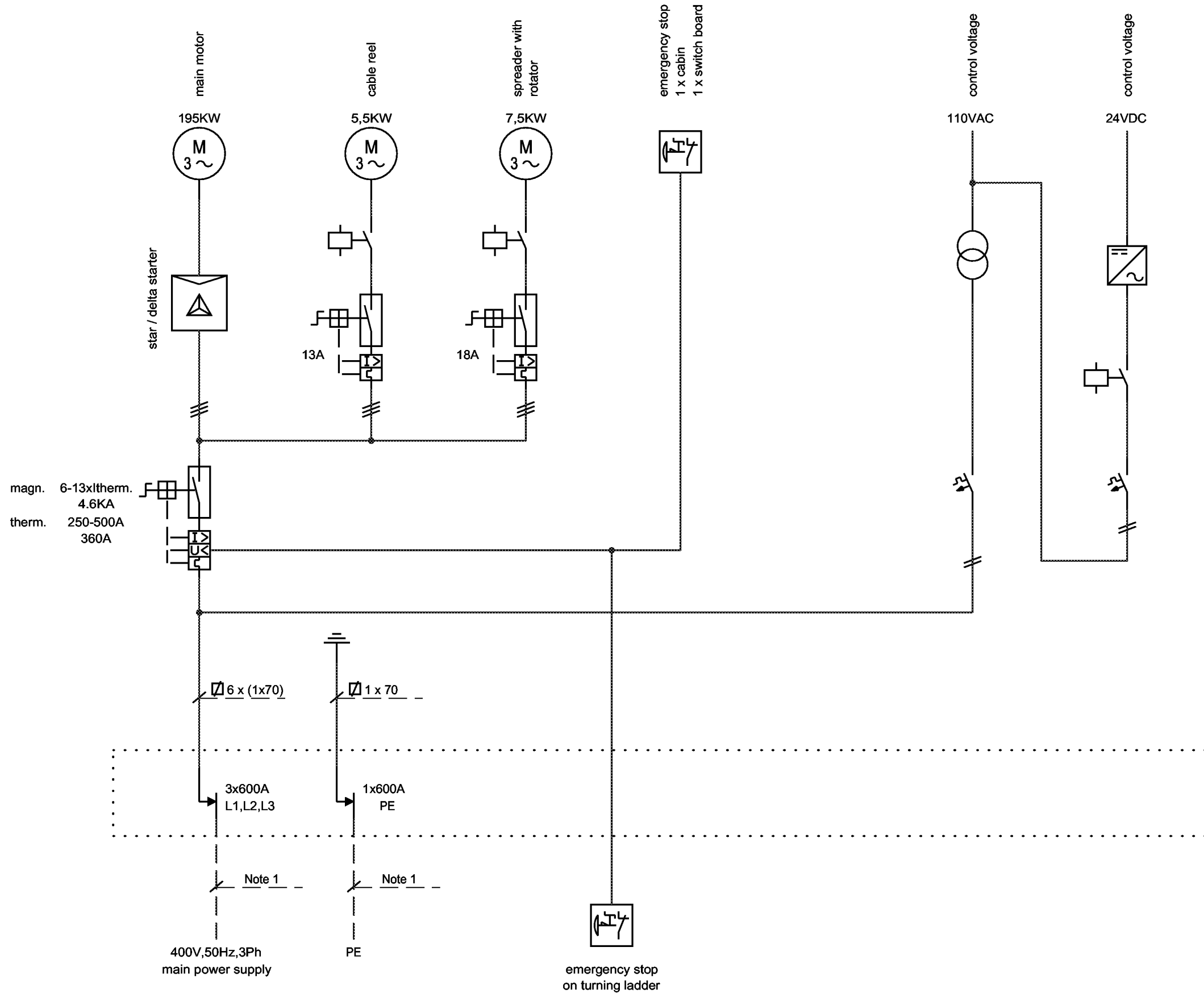
- AC steady state +/- 10% volts
 +/- 5% frequency
- AC transient +/- 20% volts
 +/- 10% frequency
- DC +/- 10% volts

Fault level:

Protected power supplies shall be provided to the crane. The short circuit capacity of the crane electrical switchgear is based on the following max. short circuit fault level at the crane termination point:

- main supply : max. 45 KA rms
- aux. supply : max. 10 KA rms

				issued Erstellt	21.06.06	lwnnit0	LIEBHERR-WERK NENZING GMBH A-6710 NENZING Copyright (c) Urheberrecht (c)	outline power supply Übersicht Stromversorgung	drawing no.: Zeichnungsnr.:	5107 600 00 00 031 000	assembly group Anlage	sheet Blatt	1
ind: Ind:	mod.no.: Änd. Nr.:	date Datum	name Name	approved geprüft	21.06.06	lwnklt0				ident. no.: Identnr.:	984003014	location Ort	



CRANE TYPE:
 KRANTYP:
CBW STANDARD 195 KW
 ORDER NO:
 AUFTRAGSNR.:

main supply $U = 3 \times 400V$
 $f = 50Hz$
 $P_{max} = 208KW$

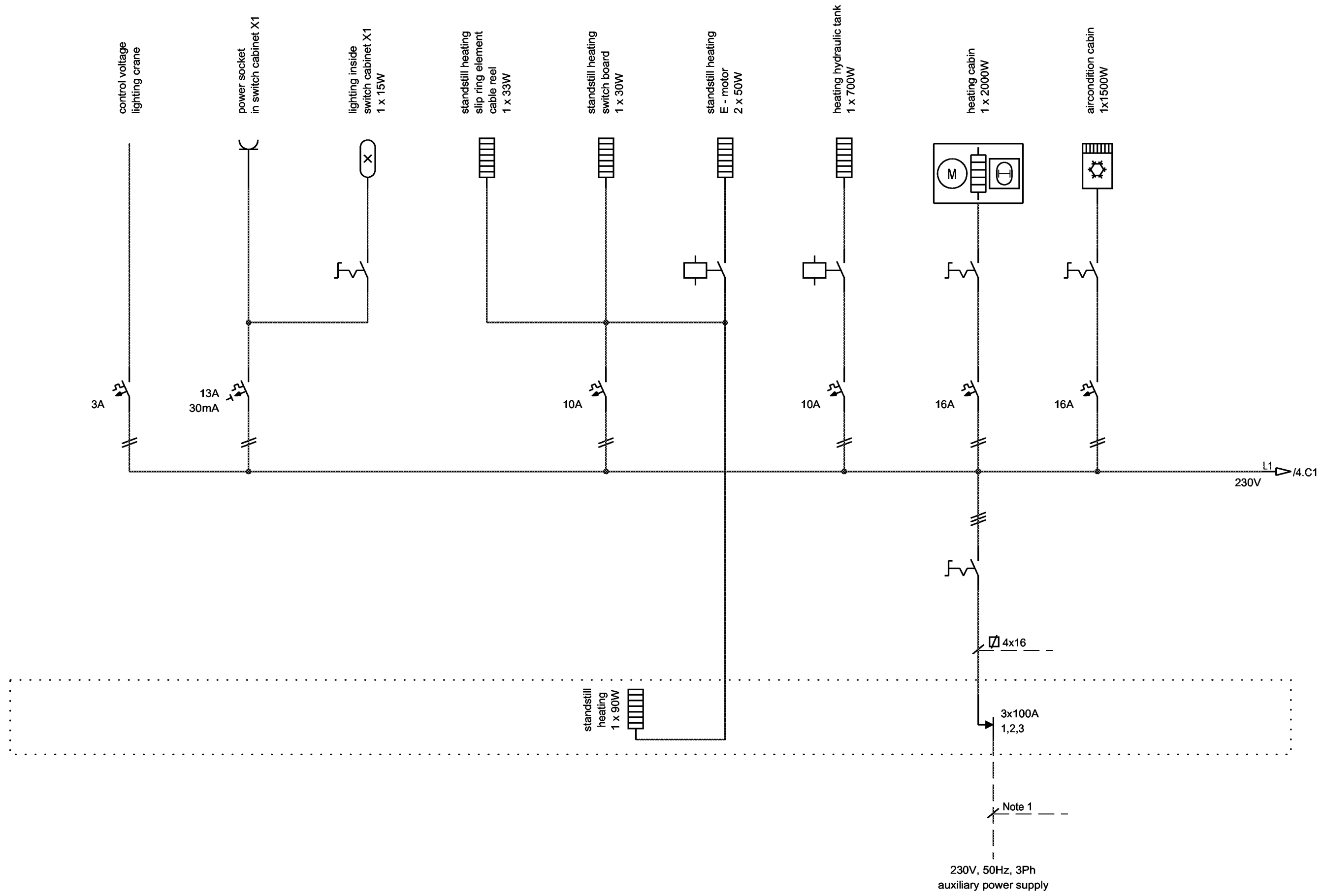
aux. supply $U = 3 \times 230V$
 $f = 50Hz$
 $P_{max} = 7KW$

For power requirements calculation
 method please refer to front sheet.

	P (KW)	I _N (A)	I _{start} (A)	
main motor	195	350	747	S6,40%ED

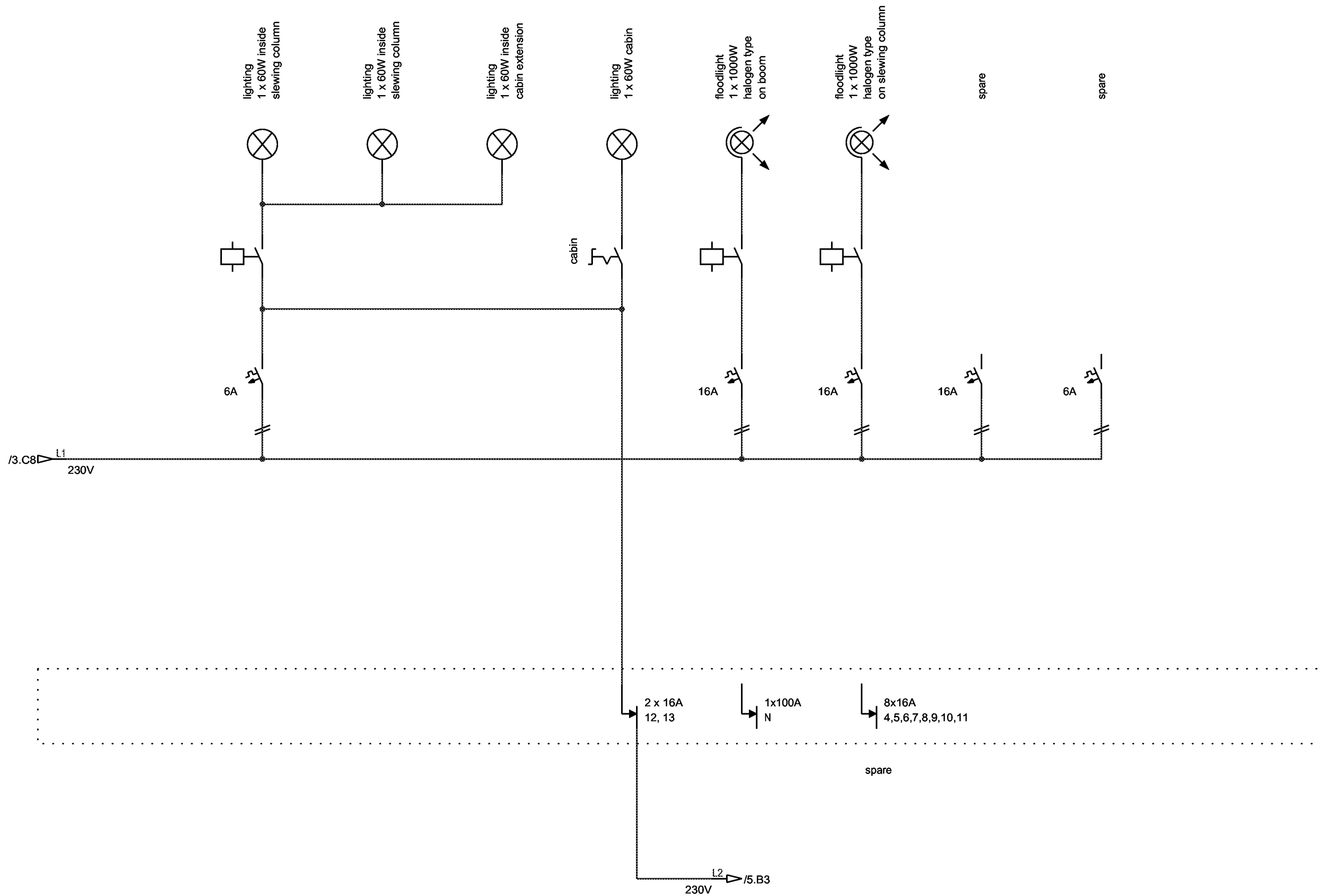
Note 1: shipyard cable

ALL SHIPYARD CABLES ARE TO BE
 CONNECTED TO THE SLIPRING COLLECTOR:
 CABLE ENTRY FOR SHIPYARD CABLES:
 UNDRILLED GLAND PLATE

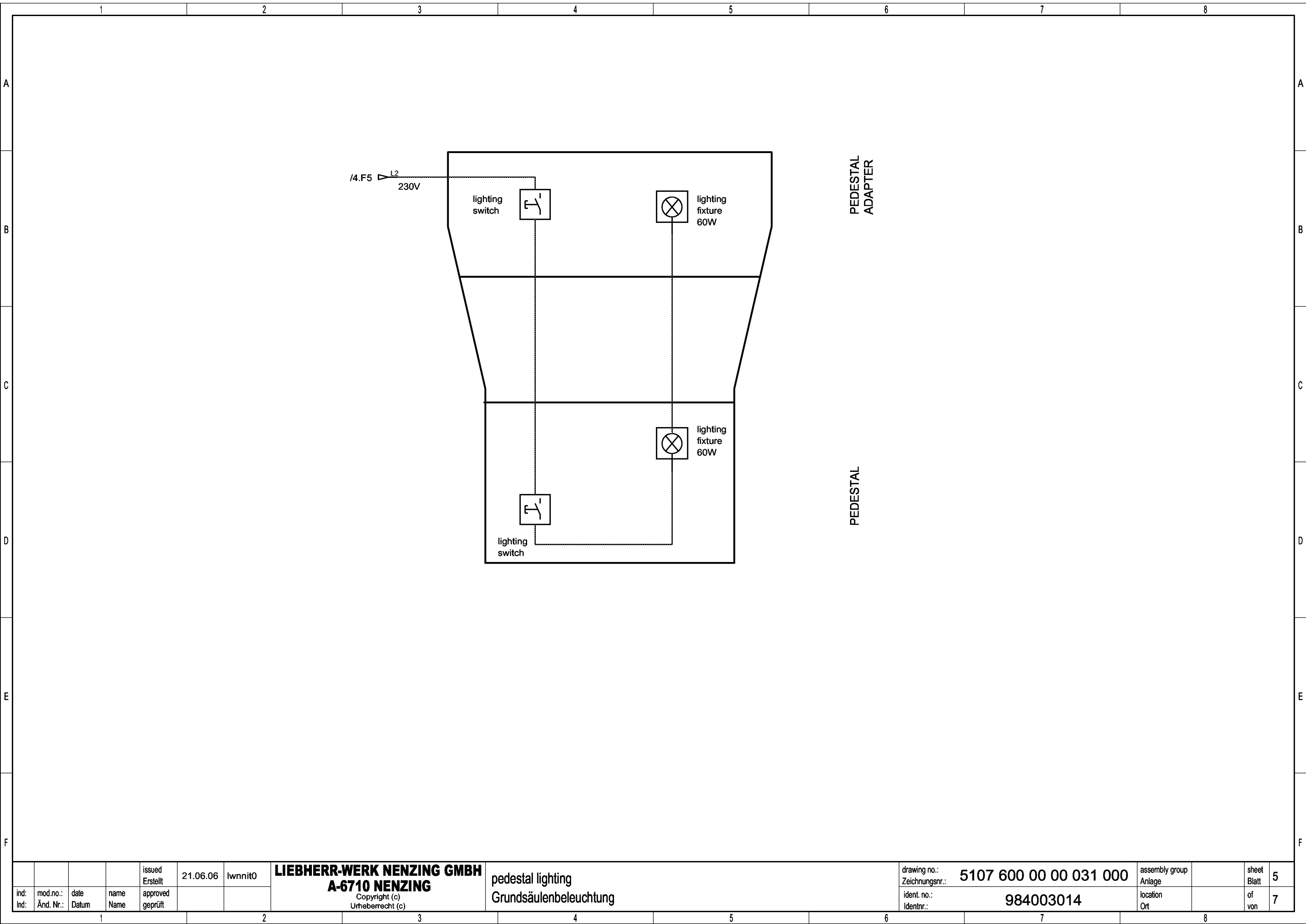


Note 1: shipyard cable

				issued Erstellt	21.06.06	lwnnit0	LIEBHERR-WERK NENZING GMBH A-6710 NENZING Copyright (c) Urheberrecht (c)	outline power supply Übersicht Stromversorgung	drawing no.:	5107 600 00 00 031 000	assembly group	sheet	3
ind:	mod.no.:	date	name	approved						Zeichnungsnr.:	984003014	location	of
Ind:	Änd. Nr.:	Datum	Name	geprüft				Identr.:		Ort	von		



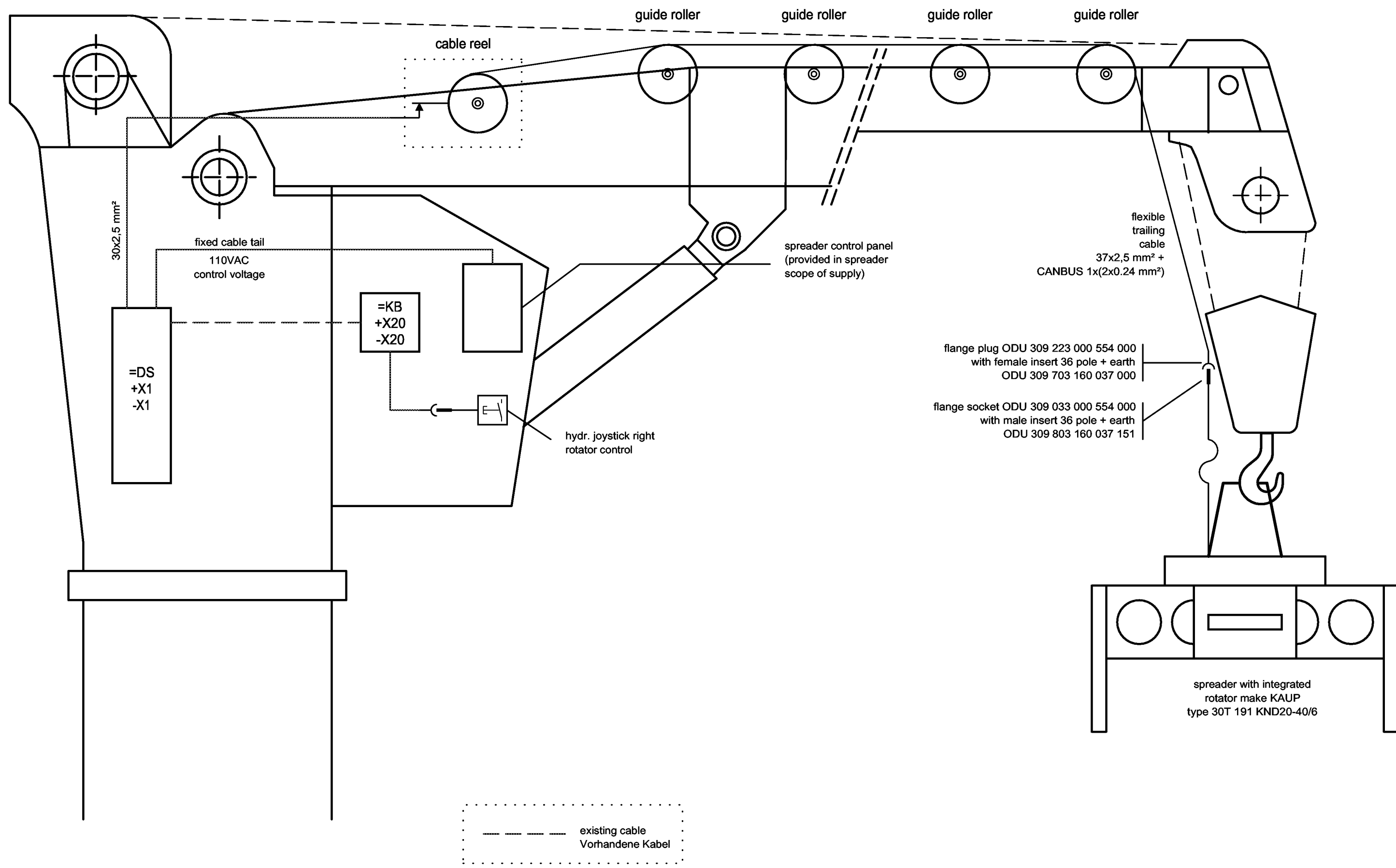
ind:	mod.no.:	date	name	issued	21.06.06	lwnnit0	LIEBHERR-WERK NENZING GMBH A-6710 NENZING Copyright (c) Urheberrecht (c)	outline power supply Übersicht Stromversorgung	drawing no.:	5107 600 00 00 031 000	assembly group	sheet	4
Ind:	Änd. Nr.:	Datum	Name	approved	geprüft				ident. no.:	984003014	location	Ort	of



PEDESTAL
ADAPTER

PEDESTAL

				issued Erstellt	21.06.06	lwnnit0	LIEBHERR-WERK NENZING GMBH A-6710 NENZING Copyright (c) Urheberrecht (c)	pedestal lighting Grundsäulenbeleuchtung	drawing no.: Zeichnungsnr.:	5107 600 00 00 031 000	assembly group Anlage		sheet Blatt	5
ind: Ind:	mod.no.: Änd. Nr.:	date Datum	name Name	approved geprüft							ident. no.: Identnr.:	984003014	location Ort	



ind:		mod.no.:		date		name		issued		21.06.06		lwnnit0		LIEBHERR-WERK NENZING GMBH		drawing no.:		5107 600 00 00 031 000		assembly group		sheet		6			
Ind:		Änd. Nr.:		Datum		Name		approved						A-6710 NENZING		Spreader / Rotator Schnittstelle		Zeichnungsnr.:		984003014		location		of		7	
								geprüft						Copyright (c)				Identr.:				Ort		von			
														Urheberrecht (c)													

modification index Änderungsindex																			
revision Revision 1		revision Revision 2		revision Revision 3		revision Revision 4		revision Revision 5		revision Revision 6		revision Revision 7		revision Revision 8		revision Revision 9		revision Revision 10	
date Datum		date Datum		date Datum		date Datum		date Datum		date Datum		date Datum		date Datum		date Datum		date Datum	
mod.no.: Änd. Nr.:		mod.no.: Änd. Nr.:		mod.no.: Änd. Nr.:		mod.no.: Änd. Nr.:		mod.no.: Änd. Nr.:		mod.no.: Änd. Nr.:		mod.no.: Änd. Nr.:		mod.no.: Änd. Nr.:		mod.no.: Änd. Nr.:		mod.no.: Änd. Nr.:	
mod./pages Änder./Seiten		mod./pages Änder./Seiten		mod./pages Änder./Seiten		mod./pages Änder./Seiten		mod./pages Änder./Seiten		mod./pages Änder./Seiten		mod./pages Änder./Seiten		mod./pages Änder./Seiten		mod./pages Änder./Seiten		mod./pages Änder./Seiten	

CRANE TYPE: CBW STANDARD 120 - 220 KW
KRANTYP:

ORDER NO:
AUFTRAGSNR.:

PROJECT:
PROJEKT:

basic wiring diagram
Grund - Schaltplan

Notel RFK - additional wiring diagrams may as on option amend this basic wiring diagram.
 NRS - Zusatzschaltpläne können auftragspezifisch als Option diesen Grundplan ergänzen.

09	40665	07.03.05	lwngac1	issued Erstellt	04.02.04	lwngac1	LIEBHERR-WERK NENZING GMBH A-6710 NENZING <small>Copyright (c) Urheberrecht (c)</small>	wiring diagram Stromlaufplan	drawing no.: Zeichnungsnr.:	5048 600 00 00 061 009	assembly group Anlage	sheet Blatt	1
ind:	mod.no.:	date	name	approved geprüft	04.02.03	lwnklt0			ident. no.:	983605214	location Ort		of von

INDEX: INHALTSVERZEICHNIS:

1	wiring diagram Stromlaufplan	26	RFK - floodlights slewing column NRS - Scheinwerfer Drehsäule
2	index Inhaltsverzeichnis	27	RFK - helicopter warning light boom NRS - Helikopterwarnleuchte Ausleger
3	components identification Gerätebezeichnung	28	control lighting + heating Steuerung Beleuchtung + Heizung
4	hydraulic control Hydrauliksteuerung	29	slip ring element Schleifringkörper
5	general control Allgemeine Steuerung	30	RFK - luffing slewing sector NRS - Wippwerk Drehwerk Sektor
6	lighting and heating Beleuchtung und Heizung	33	RFK - load & radius limit 1-, 2-fold NRS - Lasteck 1-, 2-fach
7	lighting Beleuchtung	34	RFK - load & radius limit 2-fold NRS - Lasteck 2-fach
8	RFK - auxiliary hoist NRS - Hilfshub	35	RFK - load & radius limit 1-, 2-fold NRS - Lasteck 1-, 2-fach
9	RFK - slewing gear interlock NRS - Drehwerksverriegelung	37	RFK - auxiliary hoist NRS - Hilfshub
10	RFK - outline electric of crane NRS - Übersicht Elektrik Kran	40	RFK - slewing stop parkposition NRS - Drehwerk Stop Parkposition
11	power supply Stromversorgung	41	RFK - slewing gear interlock NRS - Drehwerksverriegelung
12	emergency stop Not-Aus	45	PE - connection PE - Anschluss
13	motor start Motor Start	46	setpoint table Einstellwerttabelle
15	motor control Motorüberwachung	47	name plate fuse list Schild Sicherungsaufstellung
16	indicating devices Anzeigegeräte	48	checklist electric safety devices Checkliste El. Sicherheitseinrichtungen
17	hydraulic control Hydrauliksteuerung	51	modification index Änderungsindex
18	limit switches hoisting gear Endschalter Hubwerk		
19	limit switch luffing gear Endschalter Einziehwerk		
20	hoisting gear, luffing gear, slewing gear stop Hubwerk, Wippwerk, Drehwerk Stop		
21	screen wiper / horn Scheibenwischer / Hupe		
22	auxiliary supply Hilfseinspeisung		
23	heating Heizung		
24	lighting Beleuchtung		
25	floodlight boom Scheinwerfer Ausleger		

location Ort

X1	switch cabinet Schaltschrank
X10	slip ring element Schleifringkörper
X20	indication unit Meldeeinrichtung
X57	terminal box Klemmkasten
X58	terminal box Klemmkasten
4	device outside Gerät außen

				issued Erstellt	04.02.04	lwngac1	LIEBHERR-WERK NENZING GMBH A-6710 NENZING Copyright (c) Urheberrecht (c)	index Inhaltsverzeichnis	drawing no.: Zeichnungsnr.:	5048 600 00 00 061 009	assembly group Anlage	sheet Blatt	2
ind: Ind:	mod.no.: Änd. Nr.:	date Datum	name Name	approved geprüft					ident. no.: Identnr.:	983605214	location Ort		of von

* optional scope of supply
 Optionaler Lieferumfang

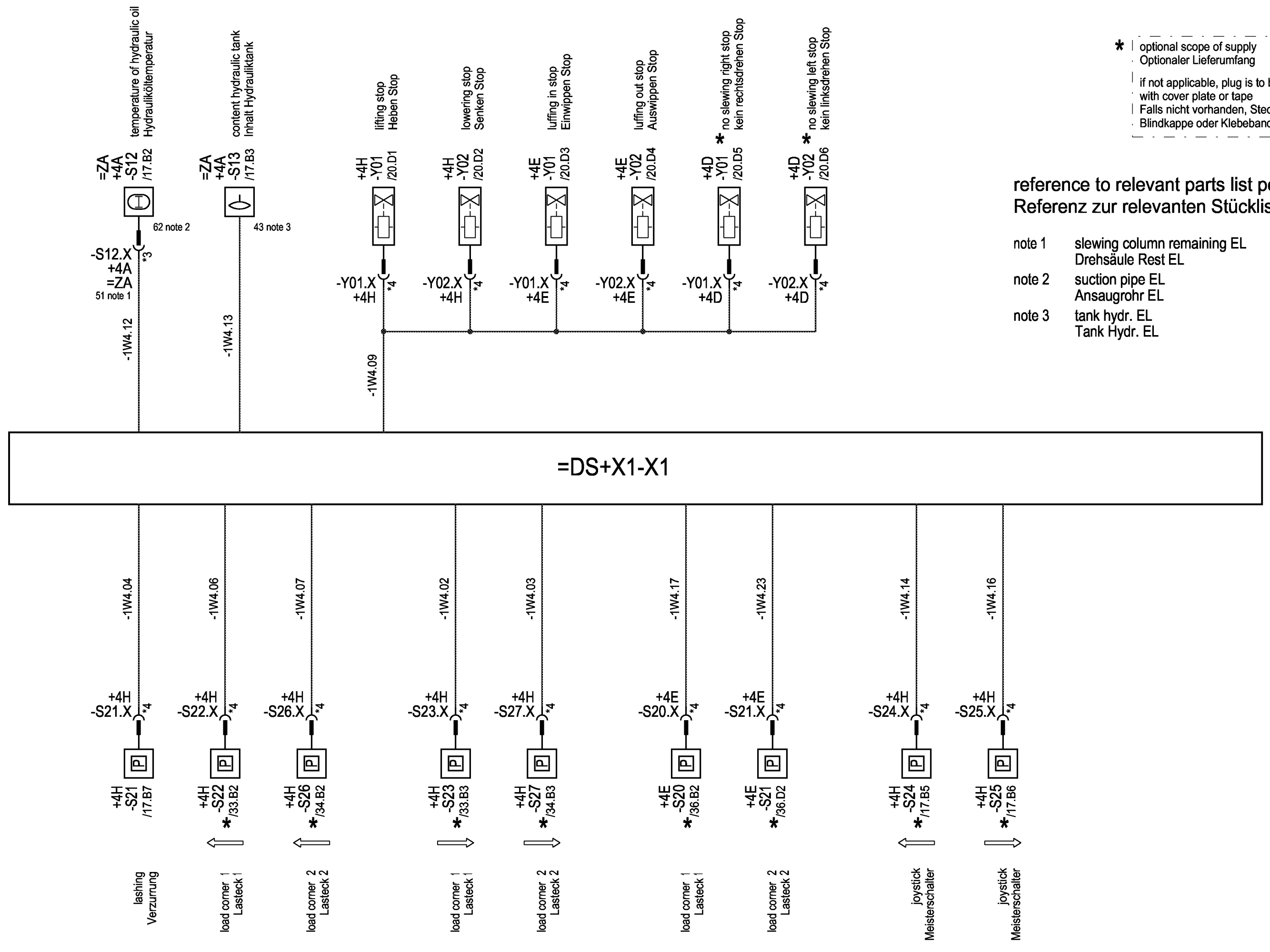
if not applicable, plug is to be sealed
 with cover plate or tape
 Falls nicht vorhanden, Stecker mit
 Blindkappe oder Klebeband abdichten

reference to relevant parts list position
 Referenz zur relevanten Stücklistenposition

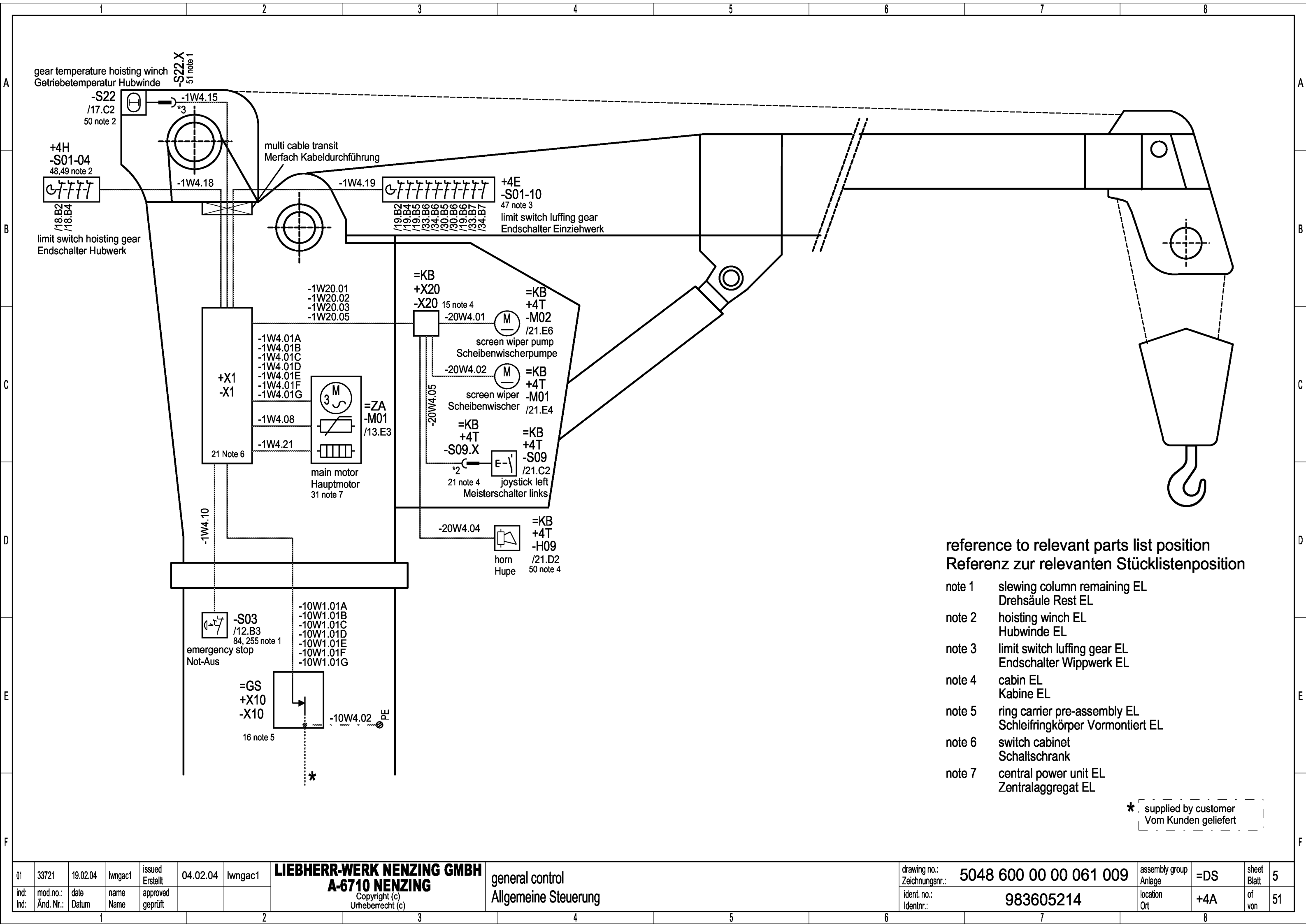
note 1 slewing column remaining EL
 Drehsäule Rest EL

note 2 suction pipe EL
 Ansaugrohr EL

note 3 tank hydr. EL
 Tank Hydr. EL



01	33721	19.02.04	lwngac1	issued Erstellt	04.02.04	lwngac1	LIEBHERR-WERK NENZING GMBH A-6710 NENZING <small>Copyright (c) Urheberrecht (c)</small>	hydraulic control Hydrauliksteuerung	drawing no.:	5048 600 00 00 061 009	assembly group	=DS	sheet	4	
ind:	mod.no.:	date	name	approved						ident. no.:	983605214	location	+X1	of	von
Ind:	Änd. Nr.:	Datum	Name	geprüft				Identnr.:		Ort					

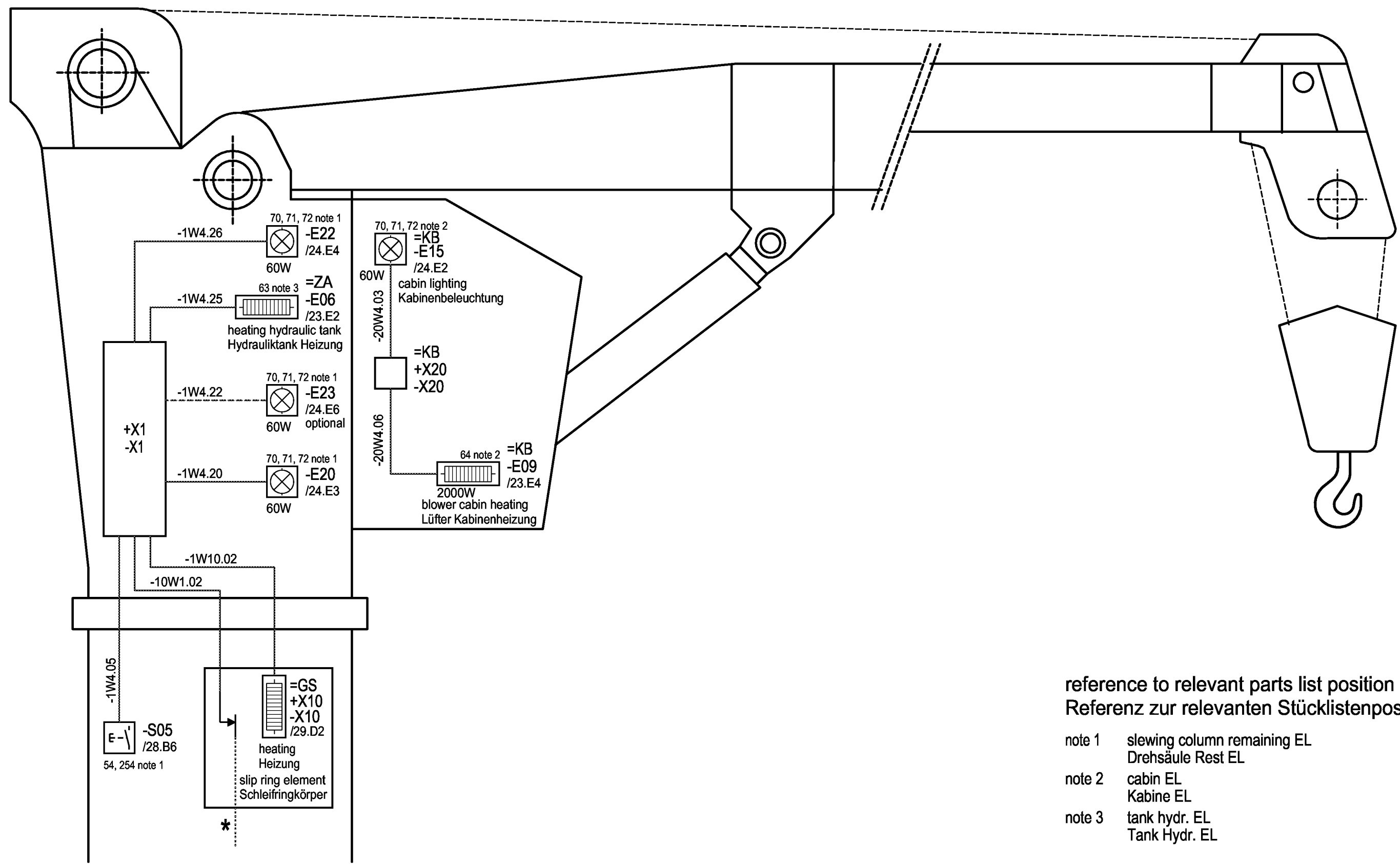


reference to relevant parts list position
 Referenz zur relevanten Stücklistenposition

- note 1 slewing column remaining EL
Drehsäule Rest EL
- note 2 hoisting winch EL
Hubwinde EL
- note 3 limit switch luffing gear EL
Endschalter Wippwerk EL
- note 4 cabin EL
Kabine EL
- note 5 ring carrier pre-assembly EL
Schleifringkörper Vormontiert EL
- note 6 switch cabinet
Schaltschrank
- note 7 central power unit EL
Zentralaggregat EL

* supplied by customer
 Vom Kunden geliefert

01	33721	19.02.04	lwngac1	issued Erstellt	04.02.04	lwngac1	LIEBHERR-WERK NENZING GMBH A-6710 NENZING <small>Copyright (c) Urheberrecht (c)</small>	general control Allgemeine Steuerung	drawing no.: Zeichnungsnr.:	5048 600 00 00 061 009	assembly group Anlage	=DS	sheet Blatt	5
ind:	mod.no.:	date	name	approved geprüft							ident. no.:	983605214	location Ort	+4A

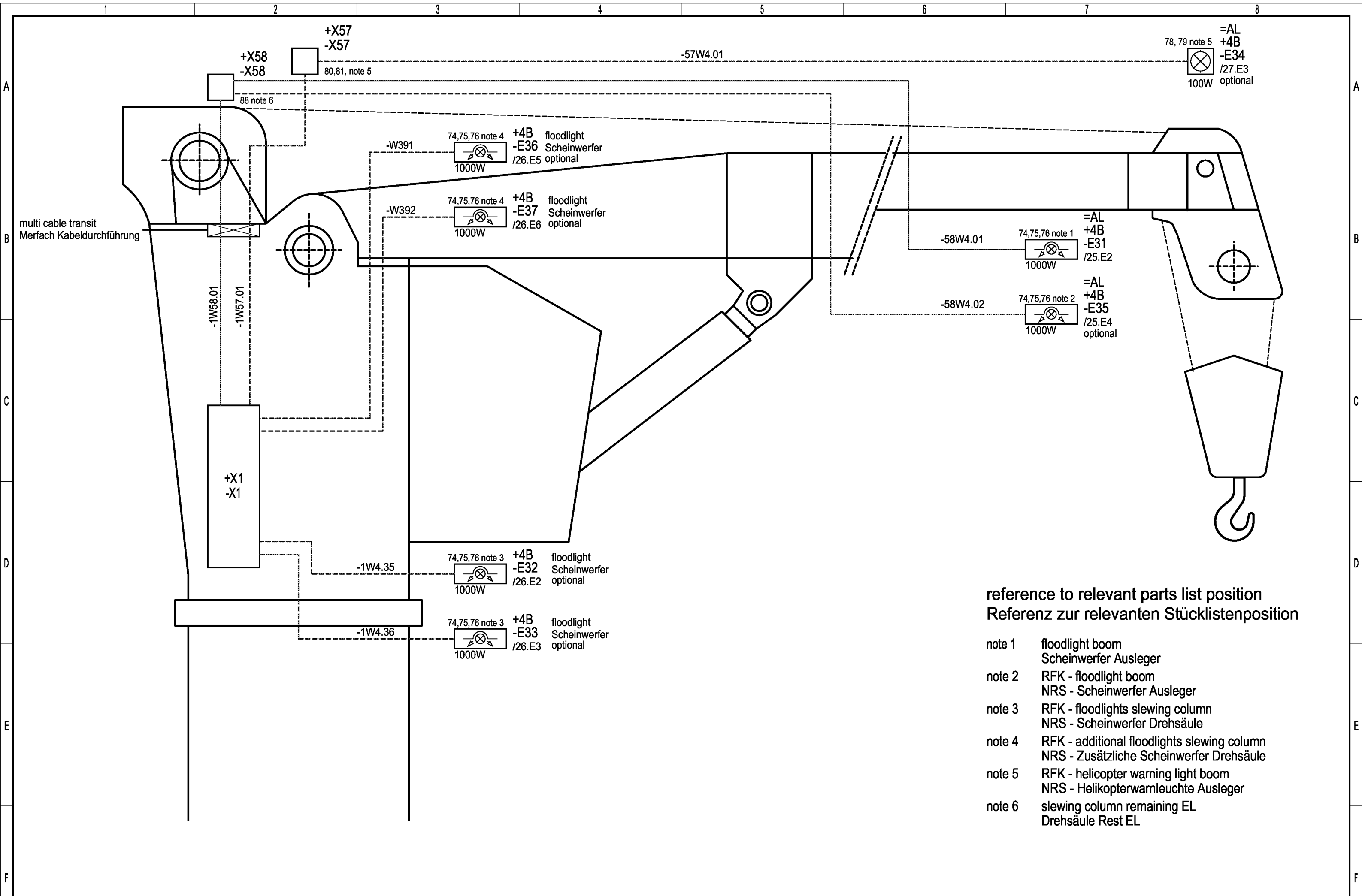


reference to relevant parts list position
 Referenz zur relevanten Stücklistenposition

- note 1 slewing column remaining EL
Drehsäule Rest EL
- note 2 cabin EL
Kabine EL
- note 3 tank hydr. EL
Tank Hydr. EL

* supplied by customer
 Vom Kunden geliefert

ind:		mod.no.:		date		name		issued		04.02.04		lwngac1		LIEBHERR-WERK NENZING GMBH		lighting and heating		drawing no.:		5048 600 00 00 061 009		assembly group		=DS		sheet		6	
Ind:		Änd. Nr.:		Datum		Name		approved						A-6710 NENZING		Beleuchtung und Heizung		ident. no.:		983605214		location		+4B		of		51	
								geprüft						Copyright (c)				Identnr.:				Ort				von			

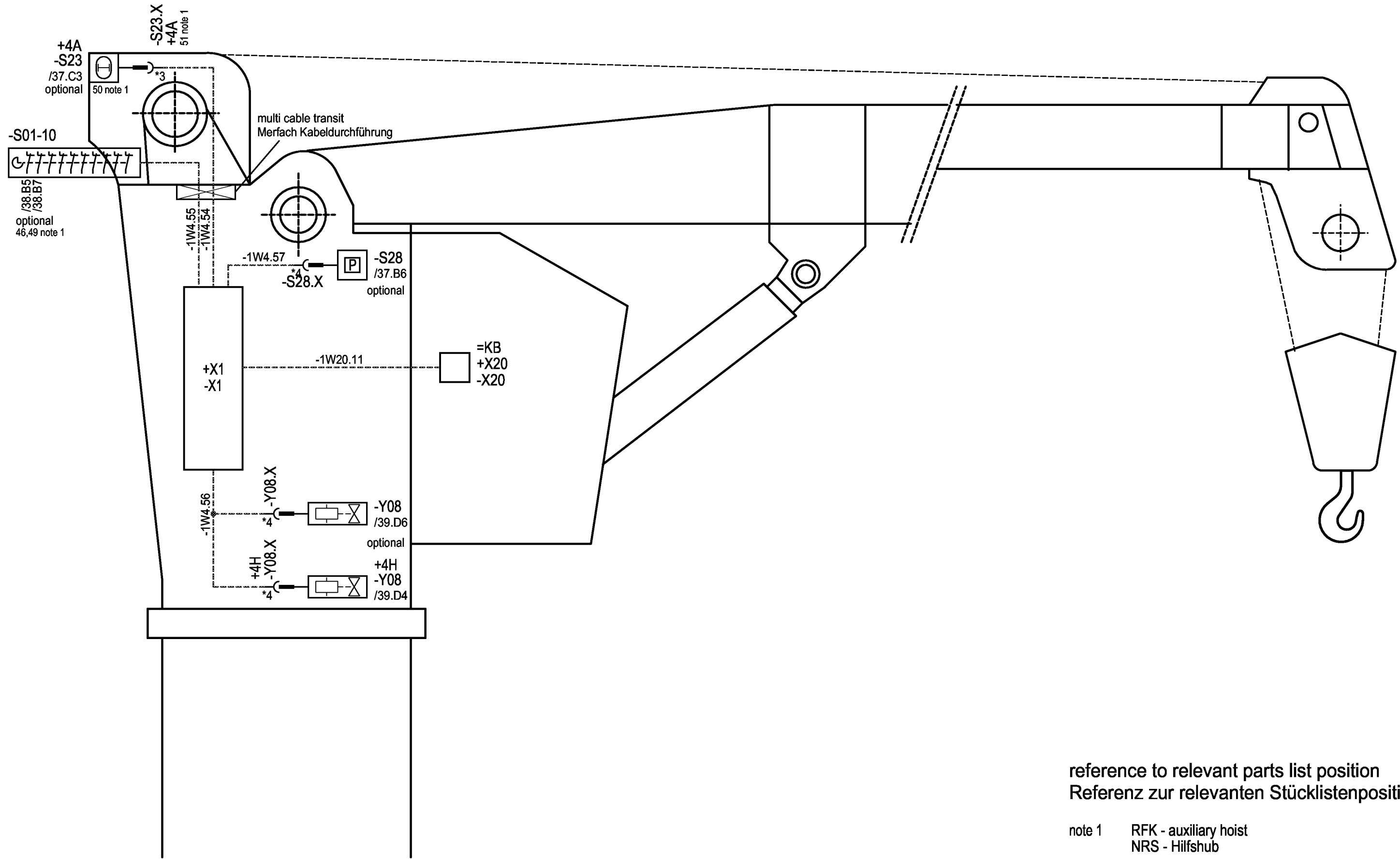


78, 79 note 5
 =AL
 +4B
 -E34
 /27.E3
 100W optional

reference to relevant parts list position
 Referenz zur relevanten Stücklistenposition

- note 1 floodlight boom
Scheinwerfer Ausleger
- note 2 RFK - floodlight boom
NRS - Scheinwerfer Ausleger
- note 3 RFK - floodlights slewing column
NRS - Scheinwerfer Drehsäule
- note 4 RFK - additional floodlights slewing column
NRS - Zusätzliche Scheinwerfer Drehsäule
- note 5 RFK - helicopter warning light boom
NRS - Helikopterwarmluchte Ausleger
- note 6 slewing column remaining EL
Drehsäule Rest EL

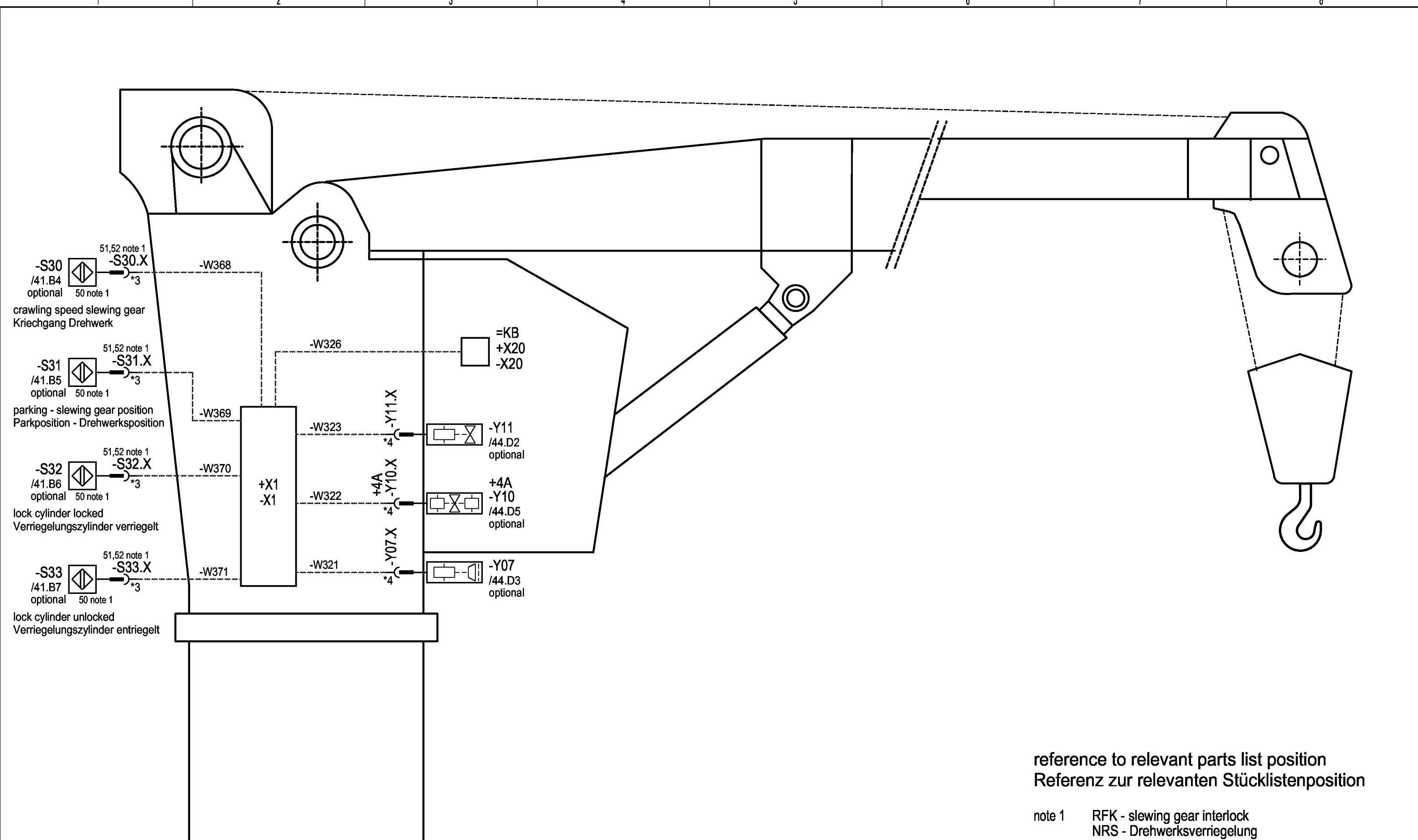
				issued Erstellt	04.02.04	lwngac1	LIEBHERR-WERK NENZING GMBH A-6710 NENZING Copyright (c) Urheberrecht (c)	lighting Beleuchtung	drawing no.: Zeichnungsnr.:	5048 600 00 00 061 009	assembly group Anlage	=DS	sheet Blatt	7
ind: Ind:	mod.no.: Änd. Nr.:	date Datum	name Name	approved geprüft						ident. no.: Identnr.:	983605214	location Ort	+4A	of von



reference to relevant parts list position
 Referenz zur relevanten Stücklistenposition

note 1 RFK - auxiliary hoist
 NRS - Hilfshub

				issued Erstellt	04.02.04	lwngac1	LIEBHERR-WERK NENZING GMBH A-6710 NENZING <small>Copyright (c) Urheberrecht (c)</small>	RFK - auxiliary hoist NRS - Hilfshub	drawing no.: Zeichnungsnr.:	5048 600 00 00 061 009	assembly group Anlage	=DS	sheet Blatt	8
ind: Ind:	mod.no.: Änd. Nr.:	date Datum	name Name	approved geprüft						ident. no.: Identnr.:	983605214	location Ort	+4X	of von



51,52 note 1
-S30 /41.B4 optional 50 note 1
crawling speed slewing gear
Kriechgang Drehwerk

51,52 note 1
-S31 /41.B5 optional 50 note 1
parking - slewing gear position
Parkposition - Drehwerksposition

51,52 note 1
-S32 /41.B6 optional 50 note 1
lock cylinder locked
Verriegelungszyylinder verriegelt

51,52 note 1
-S33 /41.B7 optional 50 note 1
lock cylinder unlocked
Verriegelungszyylinder entriegelt

+X1
-X1

=KB
+X20
-X20

-Y11
/44.D2
optional

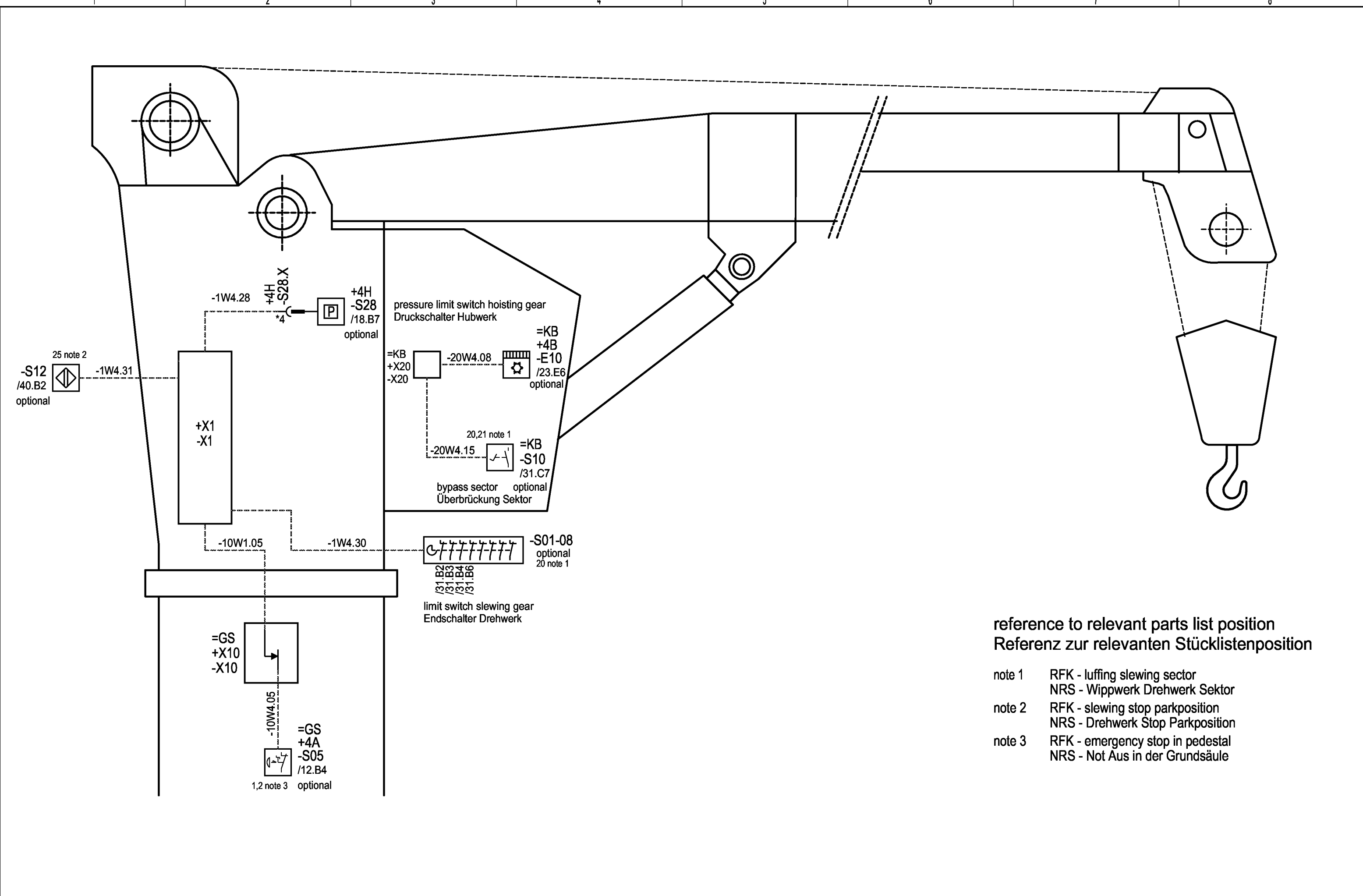
+4A
-Y10
/44.D5
optional

-Y07
/44.D3
optional

reference to relevant parts list position
Referenz zur relevanten Stücklistenposition

note 1 RFK - slewing gear interlock
NRS - Drehwerksverriegelung

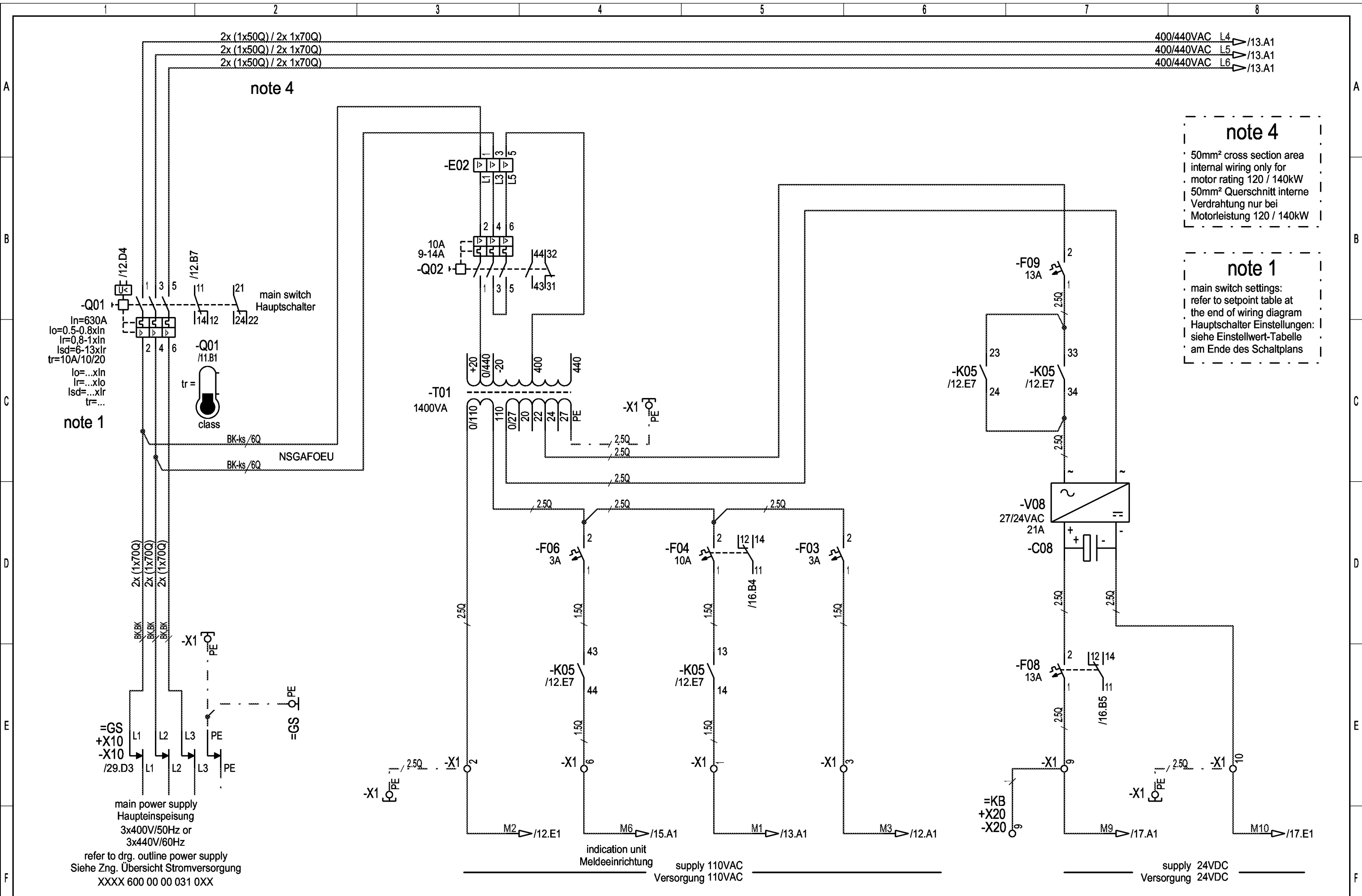
				issued Erstellt	04.02.04	lwngac1	LIEBHERR-WERK NENZING GMBH A-6710 NENZING Copyright (c) Urheberrecht (c)	RFK - slewing gear interlock NRS - Drehwerksverriegelung		drawing no.: Zeichnungsnr.:	5048 600 00 00 061 009	assembly group Anlage	=DS	sheet Blatt	9
ind: Ind:	mod.no.: Änd. Nr.:	date Datum	name Name	approved geprüft							ident. no.: Identnr.:	983605214	location Ort	+4D	of von



reference to relevant parts list position
 Referenz zur relevanten Stücklistenposition

- note 1 RFK - luffing slewing sector
 NRS - Wippwerk Drehwerk Sektor
- note 2 RFK - slewing stop parkposition
 NRS - Drehwerk Stop Parkposition
- note 3 RFK - emergency stop in pedestal
 NRS - Not Aus in der Grundsäule

		issued Erstellt	04.02.04	lwngac1	LIEBHERR-WERK NENZING GMBH A-6710 NENZING <small>Copyright (c) Urheberrecht (c)</small>	RFK - outline electric of crane NRS - Übersicht Elektrik Kran	drawing no.: Zeichnungsnr.:	5048 600 00 00 061 009	assembly group Anlage	=DS	sheet Blatt	10
ind: Ind:	mod.no.: Änd. Nr.:	date Datum	name Name	approved geprüft					ident. no.: Identnr.:	983605214	location Ort	+4D



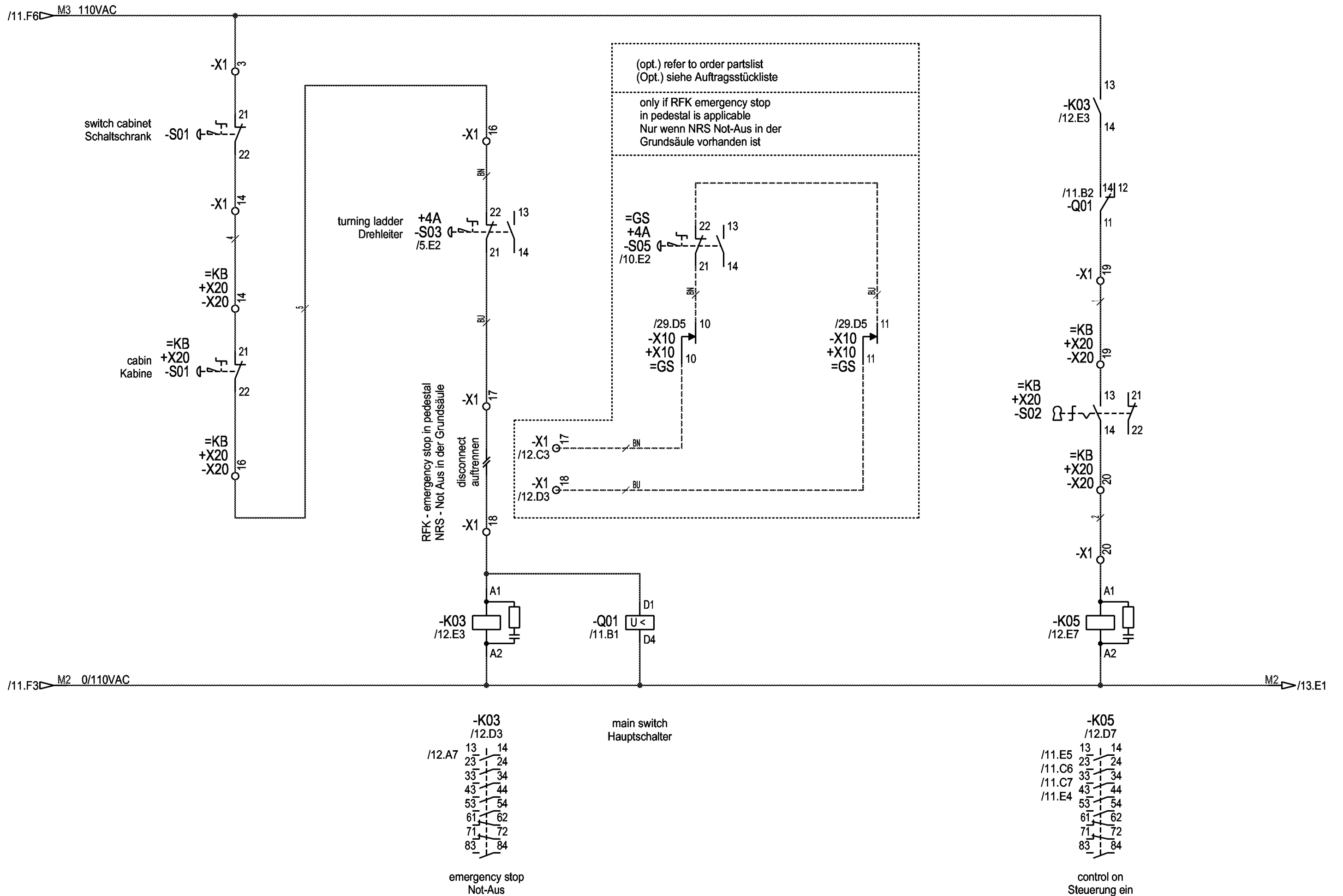
05	35242	03.05.04	lwngac1	issued Erstellt	04.02.04	lwngac1
ind:	mod.no.:	date	name	approved		
Ind:	Änd. Nr.:	Datum	Name	geprüft		

LIEBHERR-WERK NENZING GMBH
A-6710 NENZING
Copyright (c)
Urheberrecht (c)

power supply
Stromversorgung

drawing no.: 5048 600 00 00 061 009
Zeichnungsnr.:
ident. no.: 983605214
Identnr.:

assembly group Anlage	=DS	sheet Blatt	11
location Ort	+X1	of von	51



07	39412	03.12.04	lwngac1	issued	04.02.04	lwngac1
ind:	mod.no.:	date	name	approved		
Ind:	Änd. Nr.:	Datum	Name	geprüft		

LIEBHERR-WERK NENZING GMBH
A-6710 NENZING
Copyright (c)
Urheberrecht (c)

emergency stop
Not-Aus

drawing no.: 5048 600 00 00 061 009
Zeichnungsnr.: 983605214

assembly group =DS
Anlage
location Ort +X1
sheet Blatt 12
of von 51

/11.A8 L4 400/440VAC 2x (1x50Q) / 2x (1x70Q)
 /11.A8 L5 400/440VAC 2x (1x50Q) / 2x (1x70Q)
 /11.A8 L6 400/440VAC 2x (1x50Q) / 2x (1x70Q)
 /11.F5 M1 110VAC

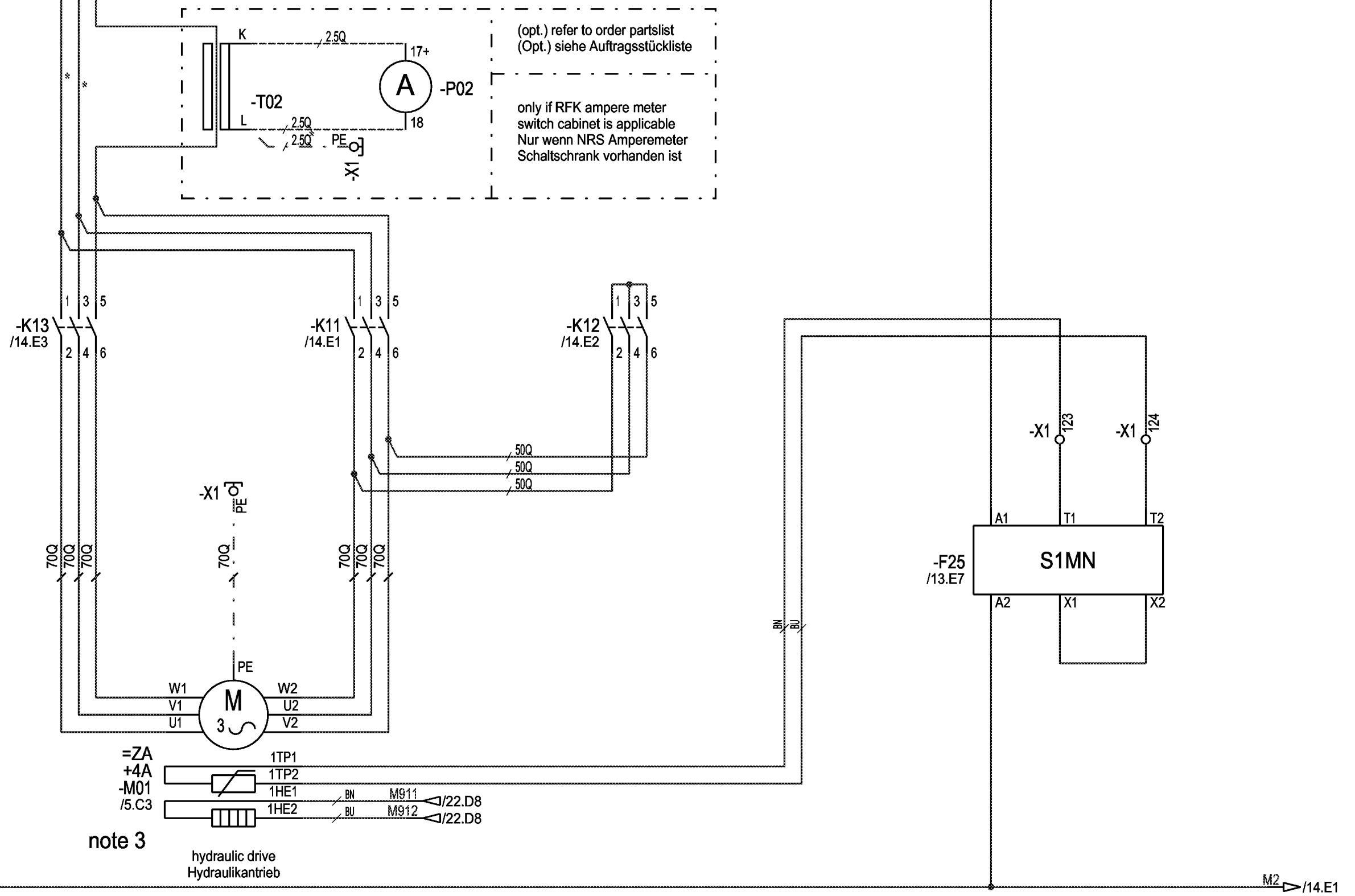
note 4

note 4

50mm² cross section area
 internal wiring only for
 motor rating 120 / 140kW
 50mm² Querschnitt interne
 Verdrahtung nur bei
 Motorleistung 120 / 140kW

(opt.) refer to order partslist
 (Opt.) siehe Auftragsstückliste

only if RFK ampere meter
 switch cabinet is applicable
 Nur wenn NRS Amperemeter
 Schaltschrank vorhanden ist



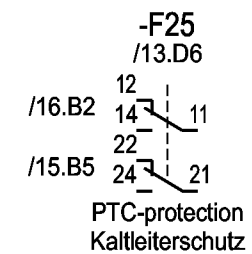
note 3

actual motor rating refer to drg.
 outline power supply
 XXXX 600 00 00 031 0XX
 Aktuelle Motorleistung siehe Zng.
 Übersicht Stromversorgung
 XXXX 600 00 00 031 0XX

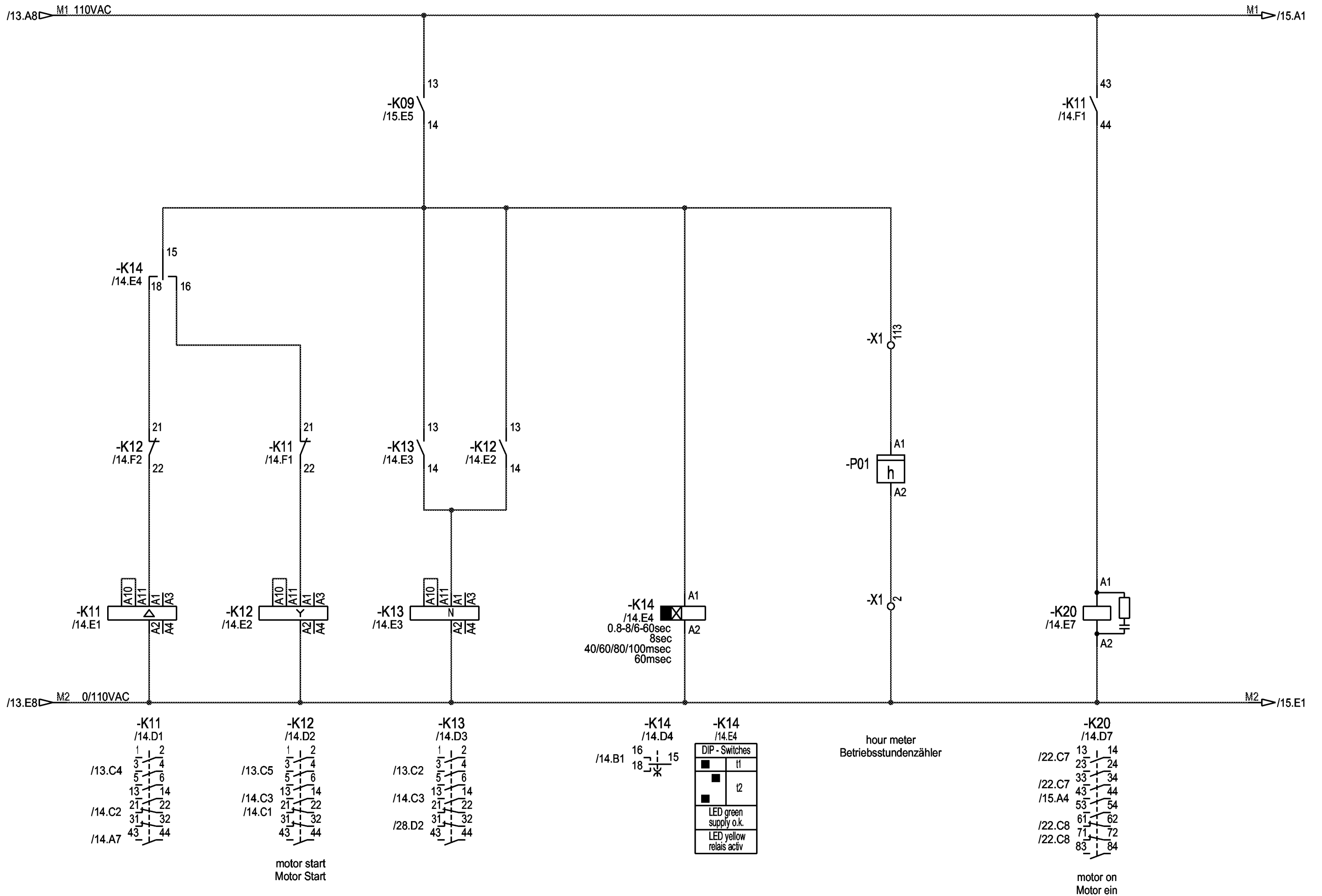
note 3

hydraulic drive
 Hydraulikantrieb

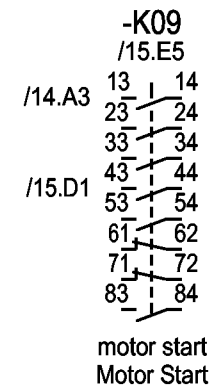
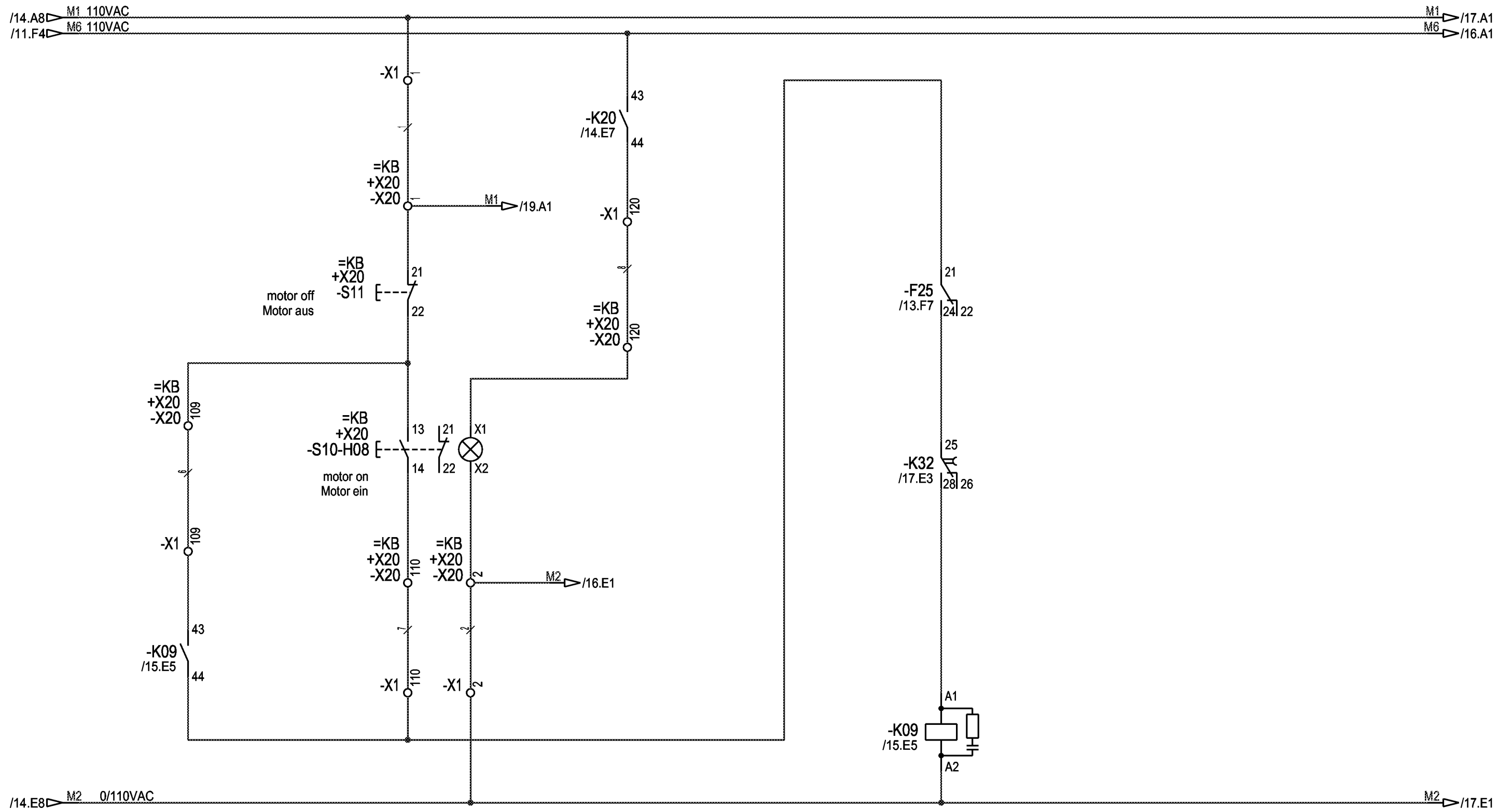
/12.E8 M2 0/110VAC



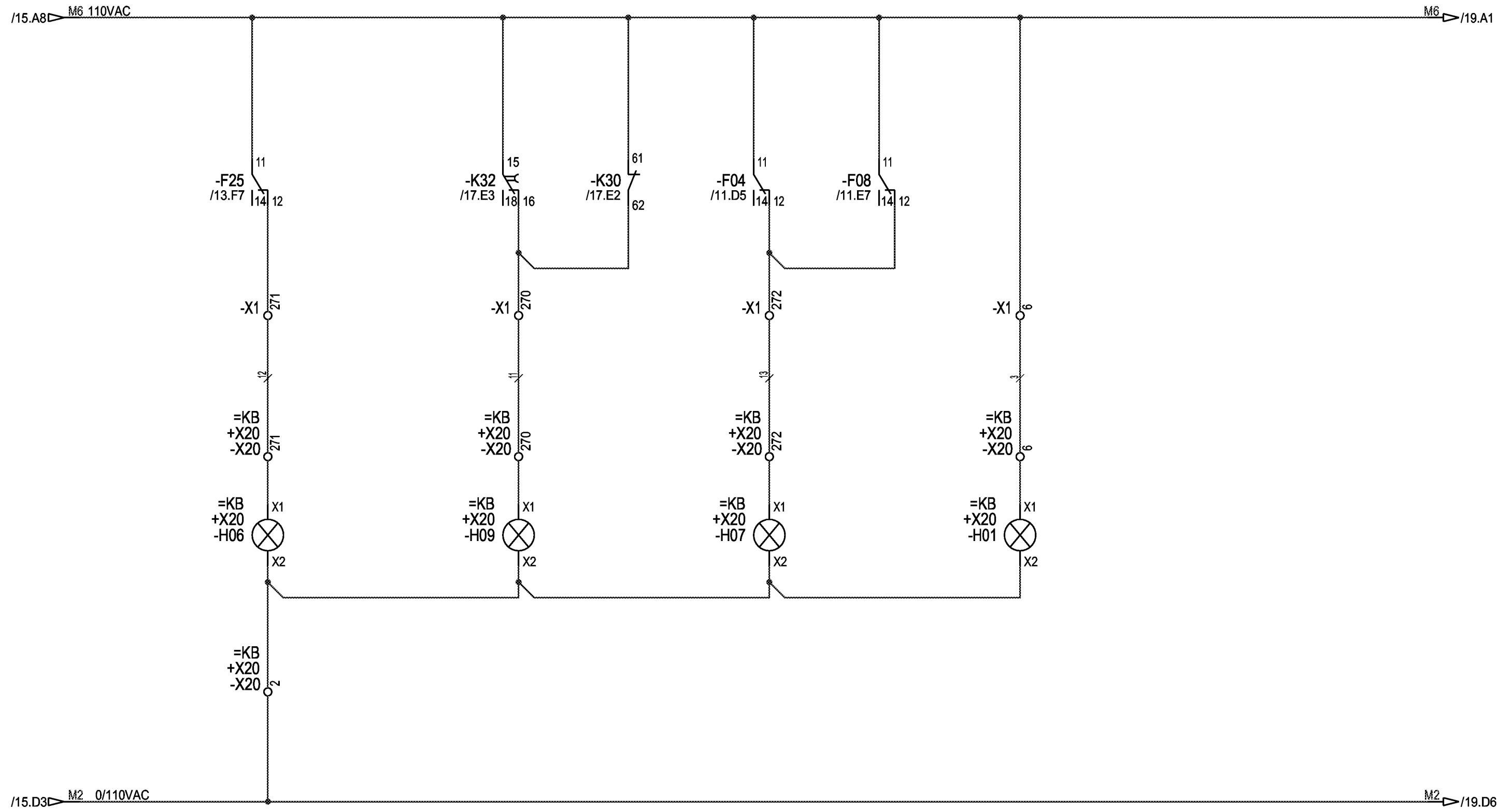
02	33801	24.02.04	lwngac1	issued Erstellt	04.02.04	lwngac1	LIEBHERR-WERK NENZING GMBH A-6710 NENZING Copyright (c) Urheberrecht (c)	motor start Motor Start	drawing no.: Zeichnungsnr.:	5048 600 00 00 061 009	assembly group Anlage	=DS	sheet Blatt	13
ind:	mod.no.:	date	name	approved geprüft					ident. no.:	983605214	location Ort	+X1	of von	51



ind:	mod.no.:	date	name	issued	04.02.04	lwngac1	LIEBHERR-WERK NENZING GMBH A-6710 NENZING Copyright (c) Urheberrecht (c)	motor start Motor Start	drawing no.: Zeichnungsnr.:	5048 600 00 00 061 009	assembly group Anlage	=DS	sheet Blatt	14
Ind:	Änd. Nr.:	Datum	Name	approved geprüft					ident. no.: Identnr.:	983605214	location Ort	+X1	of von	51



				issued Erstellt	04.02.04	lwngac1	LIEBHERR-WERK NENZING GMBH A-6710 NENZING Copyright (c) Urheberrecht (c)	motor control Motorüberwachung	drawing no.:	5048 600 00 00 061 009	assembly group	=DS	sheet	15
ind:	mod.no.:	date	name	approved geprüft						ident. no.:	983605214	location Ort	+X1	of von



motor fault
Motorstörung

content hydraulic tank
Inhalt Hydrauliktank
temperature fault
Temperatur Störung

trouble fuse
Störung Sicherung

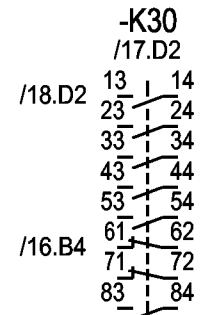
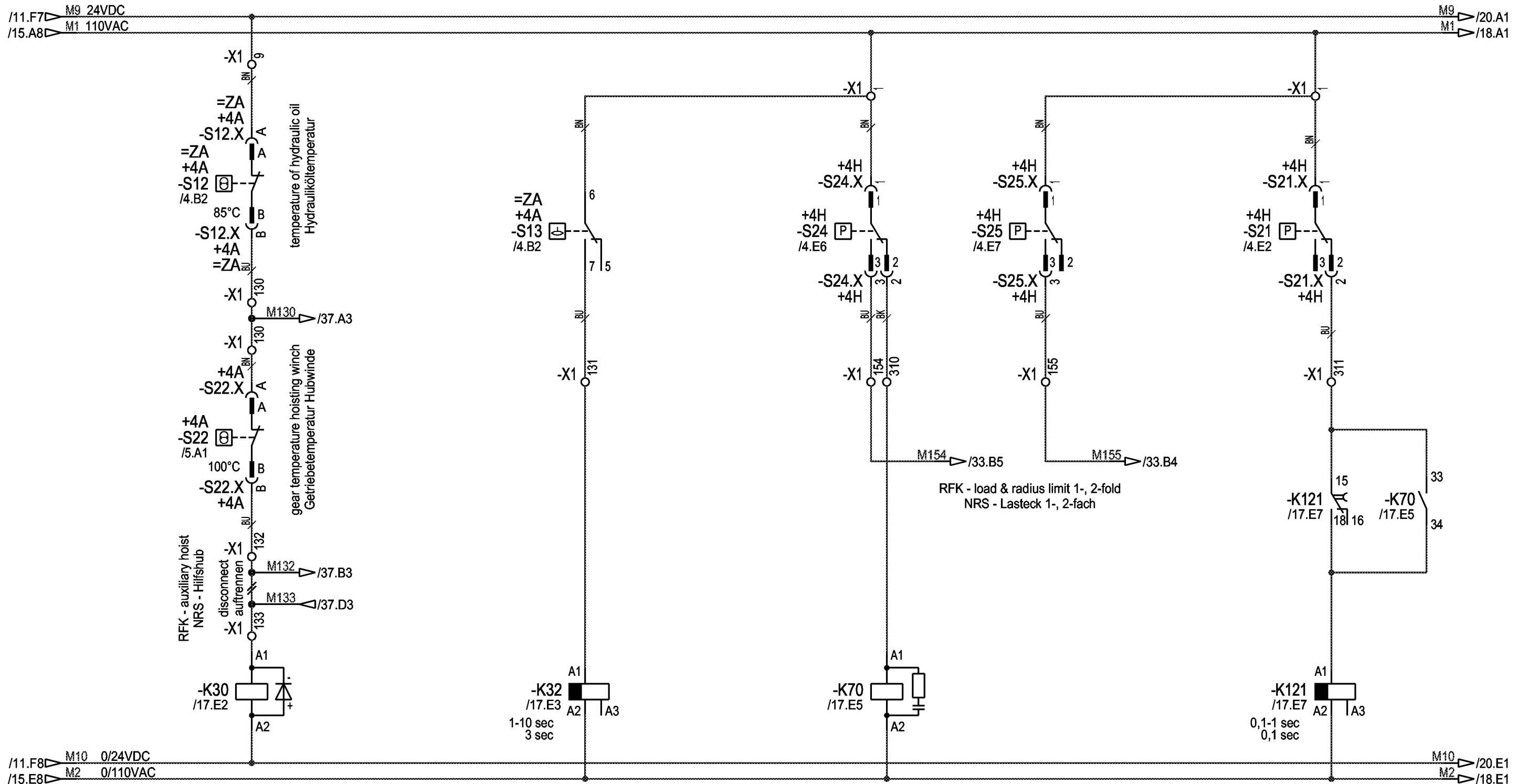
crane on
Kran ein

02	33801	23.02.04	lwngac1	issued Erstellt	04.02.04	lwngac1
ind:	mod.no.:	date	name	approved		
Ind:	Änd. Nr.:	Datum	Name	geprüft		

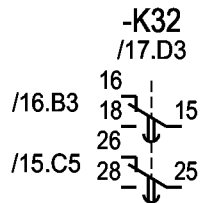
LIEBHERR-WERK NENZING GMBH
A-6710 NENZING
Copyright (c)
Urheberrecht (c)

indicating devices
Anzeigeräte

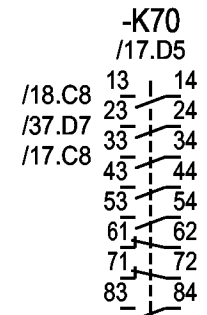
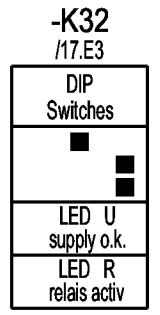
drawing no.:	5048 600 00 00 061 009	assembly group	=DS	sheet	16
ident. no.:	983605214	location	+X1	of	51
Identnr.:		Ort		von	



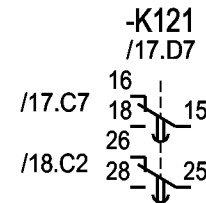
temperature of hydraulic oil
Hydrauliköltemperatur
gear temperature hoisting winch
Getriebetemperatur Hubwinde



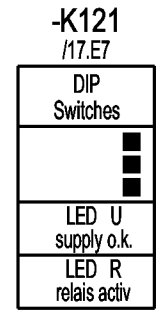
content hydraulic tank
Inhalt Hydrauliktank



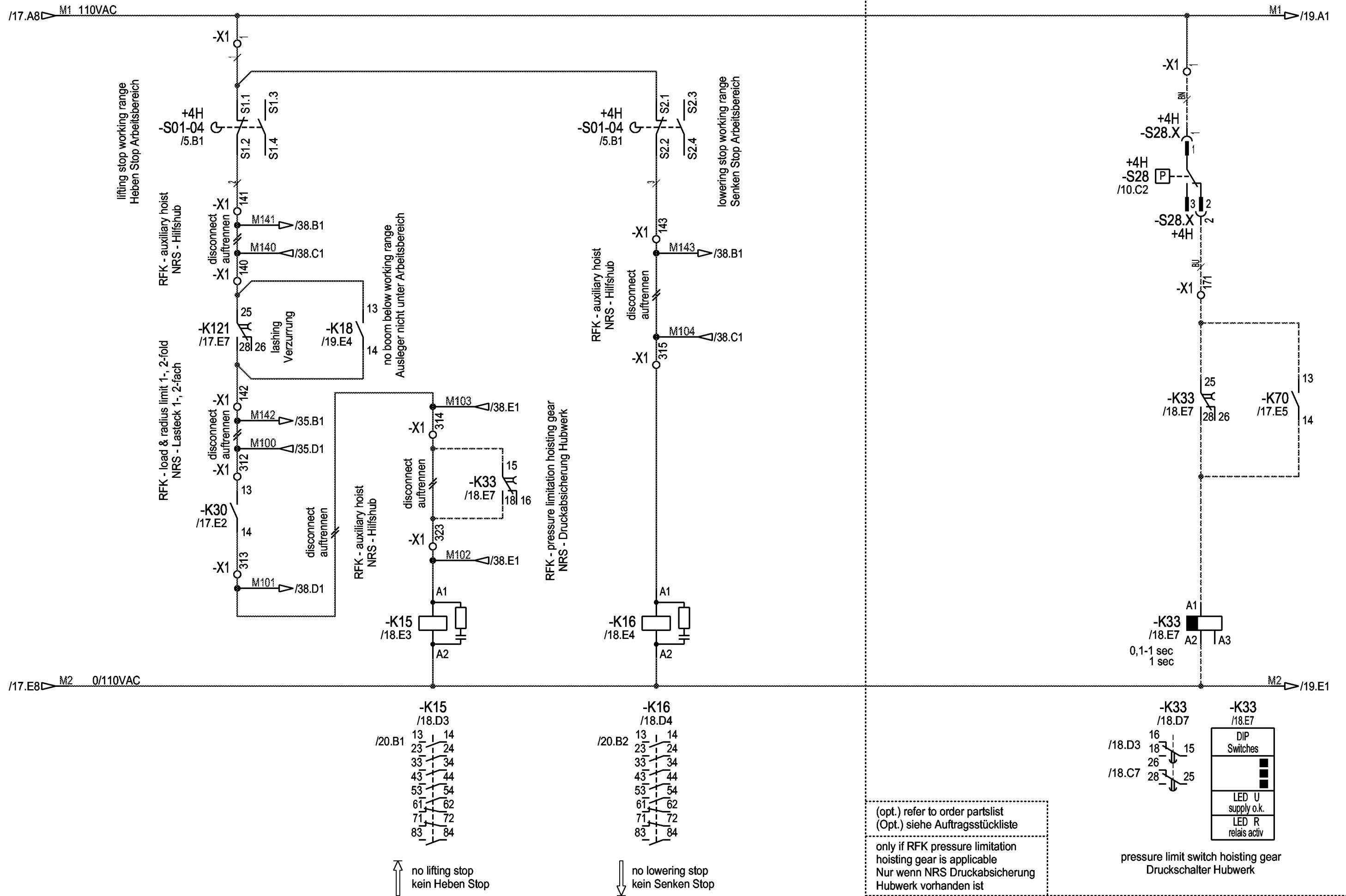
joystick
Meisterschalter



hook lashing
Haken Verzerrung



08	40040	26.01.05	lwngac1	issued Erstellt	04.02.04	lwngac1	LIEBHERR-WERK NENZING GMBH A-6710 NENZING Copyright (c) Urheberrecht (c)	hydraulic control Hydrauliksteuerung	drawing no.:	5048 600 00 00 061 009	assembly group	=DS	sheet	17
ind:	mod.no.:	date	name	approved							Zeichnungsnr.:	983605214	location	+X1
Ind:	Änd. Nr.:	Datum	Name	geprüft					Identnr.:		Ort		von	

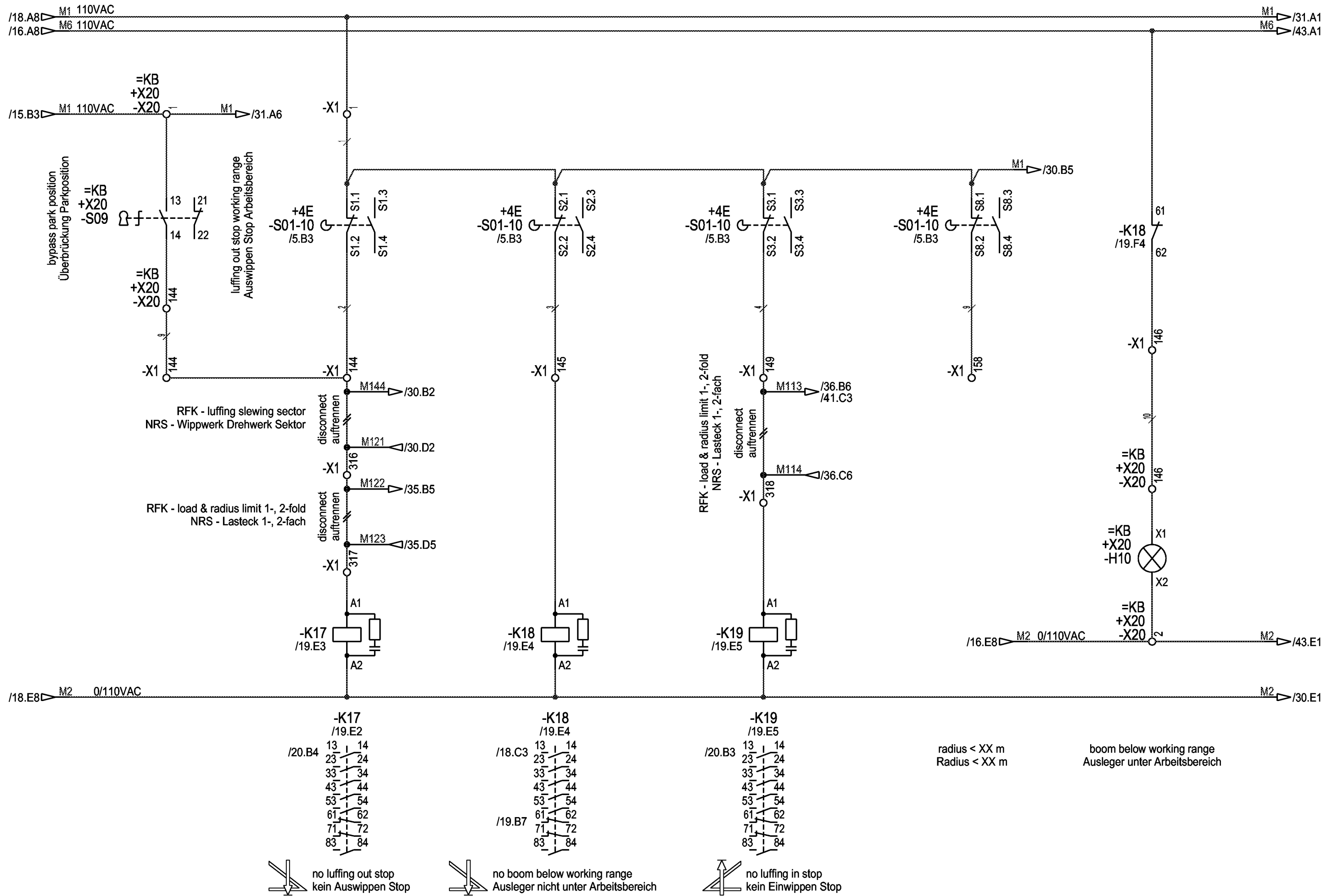


09	40665	07.03.05	lwngac1	issued Erstellt	04.02.04	lwngac1
ind:	mod.no.:	date	name	approved		
Ind:	Änd. Nr.:	Datum	Name	geprüft		

LIEBHERR-WERK NENZING GMBH
A-6710 NENZING
Copyright (c)
Urheberrecht (c)

limit switches hoisting gear / pressure limitation hoisting gear
Endschalter Hubwerk / Druckabsicherung Hubwerk

drawing no.:	5048 600 00 00 061 009	assembly group	=DS	sheet	18
Zeichnungsnr.:		Anlage		Blatt	
ident. no.:	983605214	location	+X1	of	51
Identnr.:		Ort		von	



no luffing out stop
kein Auswippen Stop

no boom below working range
Ausleger nicht unter Arbeitsbereich

no luffing in stop
kein Einwippen Stop

radius < XX m
Radius < XX m

boom below working range
Ausleger unter Arbeitsbereich

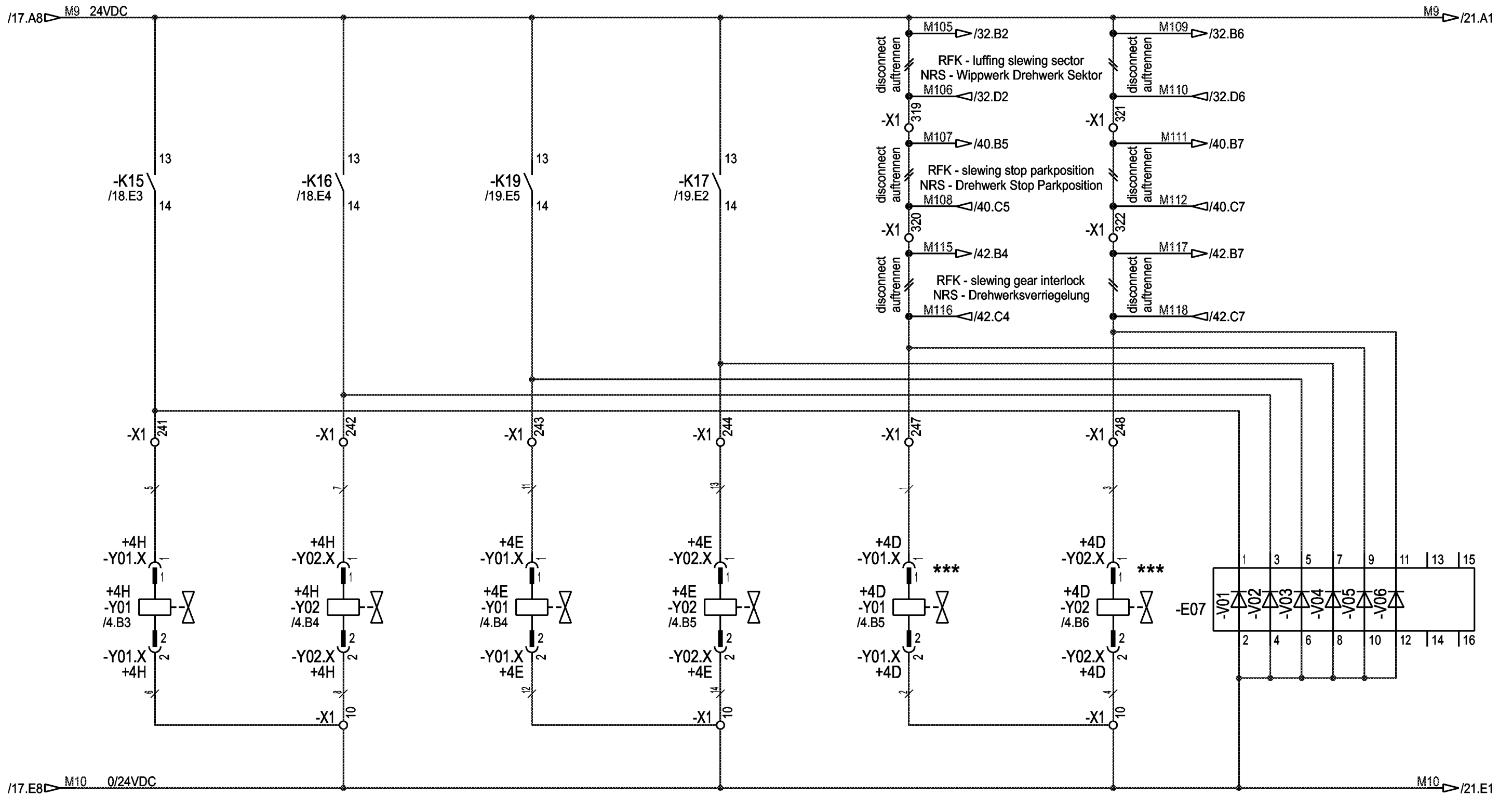
08	40040	26.01.05	lwngac1	issued Erstellt	04.02.04	lwngac1
ind:	mod.no.:	date	name	approved		
Ind:	Änd. Nr.:	Datum	Name	geprüft		

LIEBHERR-WERK NENZING GMBH
A-6710 NENZING
Copyright (c)
Urheberrecht (c)

limit switch luffing gear
Endschalter Einziehwerk

drawing no.: 5048 600 00 00 061 009
Zeichnungsnr.:
ident. no.: 983605214
Identnr.:

assembly group Anlage	=DS	sheet Blatt	19
location Ort	+X1	of von	51



↑ no lifting stop
kein Heben Stop

↓ no lowering stop
kein Senken Stop

↗ no luffing in stop
kein Einwippen Stop

↘ no luffing out stop
kein Auswippen Stop

↻ no slewing right stop
kein rechtsdrehen Stop

↻ no slewing left stop
kein linksdrehen Stop

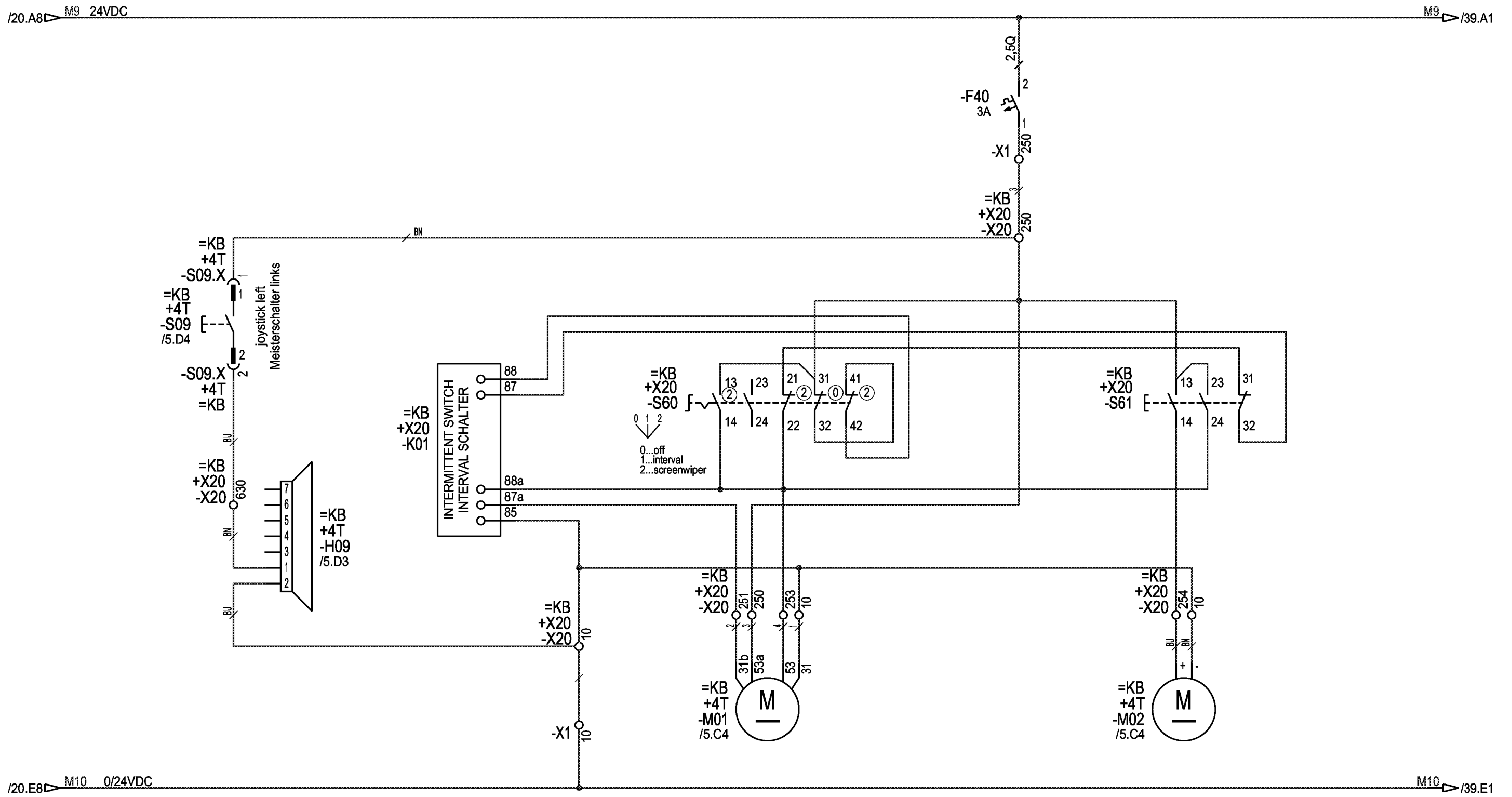
*** optional scope of supply
Optionaler Lieferumfang
if not applicable, plug is to be sealed
with cover plate or tape
Falls nicht vorhanden, Stecker mit
Blindkappe oder Klebeband abdichten

08	40040	26.01.05	lwngac1	issued Erstellt	04.02.04	lwngac1
ind:	mod.no.:	date	name	approved		
Ind:	Änd. Nr.:	Datum	Name	geprüft		

LIEBHERR-WERK NENZING GMBH
A-6710 NENZING
Copyright (c)
Urheberrecht (c)

hoisting gear, luffing gear, slewing gear stop
Hubwerk, Wippwerk, Drehwerk Stop

drawing no.:	5048 600 00 00 061 009	assembly group	=DS	sheet	20
Zeichnungsnr.:		Anlage		Blatt	
ident. no.:	983605214	location	+X1	of	51
Identnr.:		Ort		von	



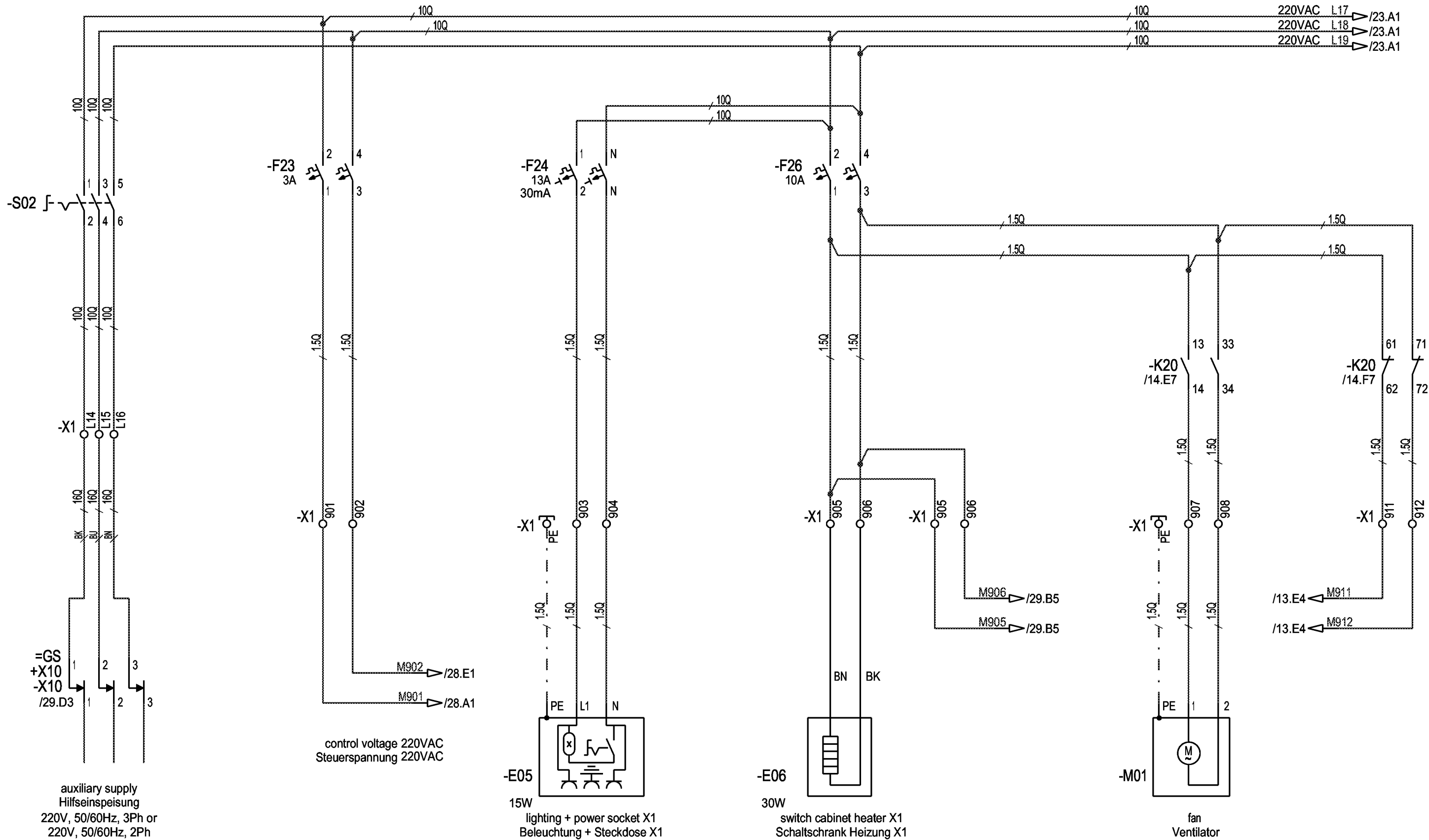
01	33721	19.02.04	lwngac1	issued Erstellt	04.02.04	lwngac1
ind:	mod.no.:	date	name	approved		
Ind:	Änd. Nr.:	Datum	Name	geprüft		

LIEBHERR-WERK NENZING GMBH
A-6710 NENZING
 Copyright (c)
 Urheberrecht (c)

screen wiper / horn
 Scheibenwischer / Hupe

drawing no.: 5048 600 00 00 061 009
 Zeichnungsnr.:
 ident. no.: 983605214
 Identnr.:

assembly group =DS
 Anlage
 location Ort +X1
 sheet Blatt 21
 of von 51



control voltage 220VAC
Steuerspannung 220VAC

auxiliary supply
Hilfseinspeisung
220V, 50/60Hz, 3Ph or
220V, 50/60Hz, 2Ph

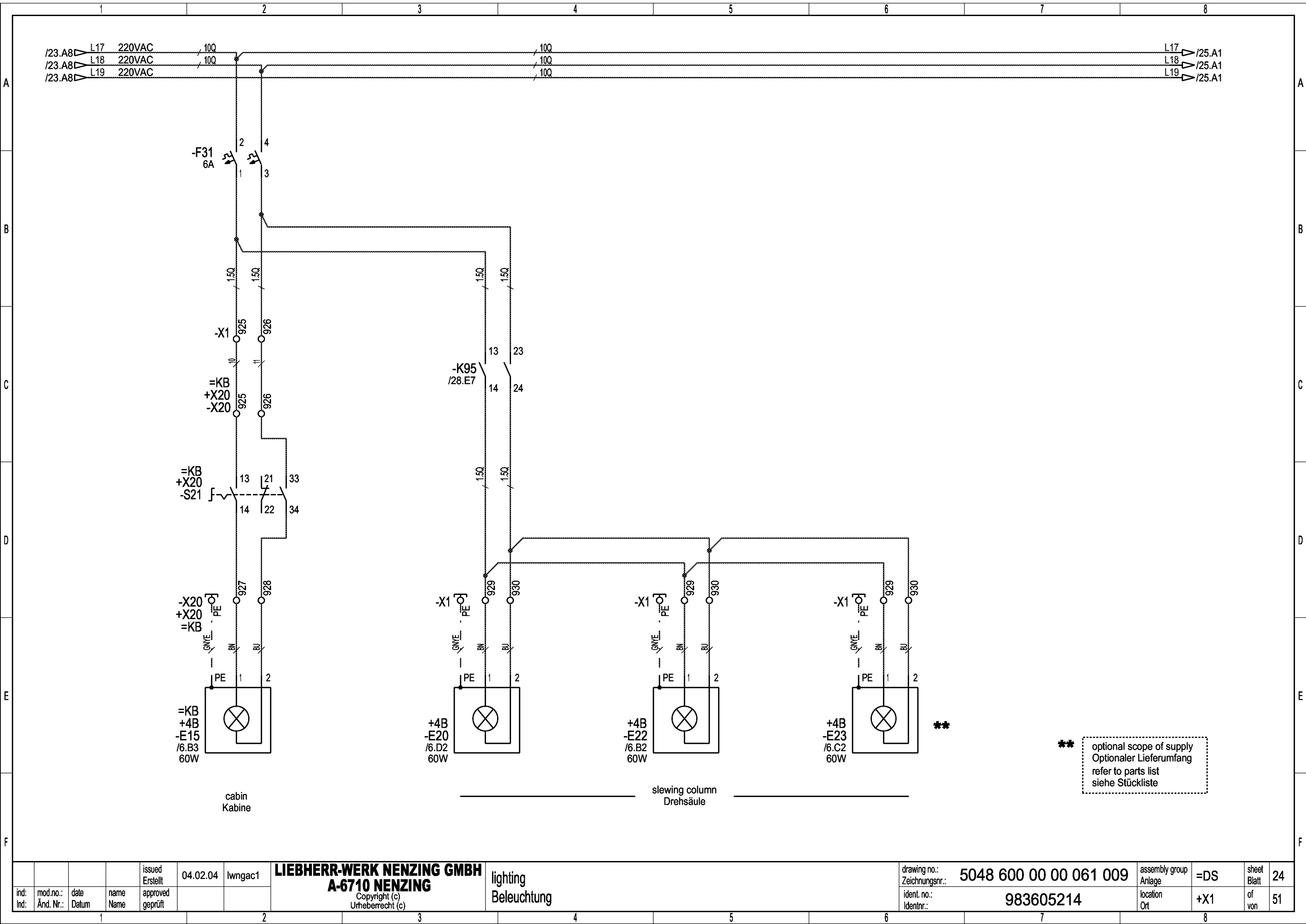
15W
lighting + power socket X1
Beleuchtung + Steckdose X1

30W
switch cabinet heater X1
Schaltschrank Heizung X1

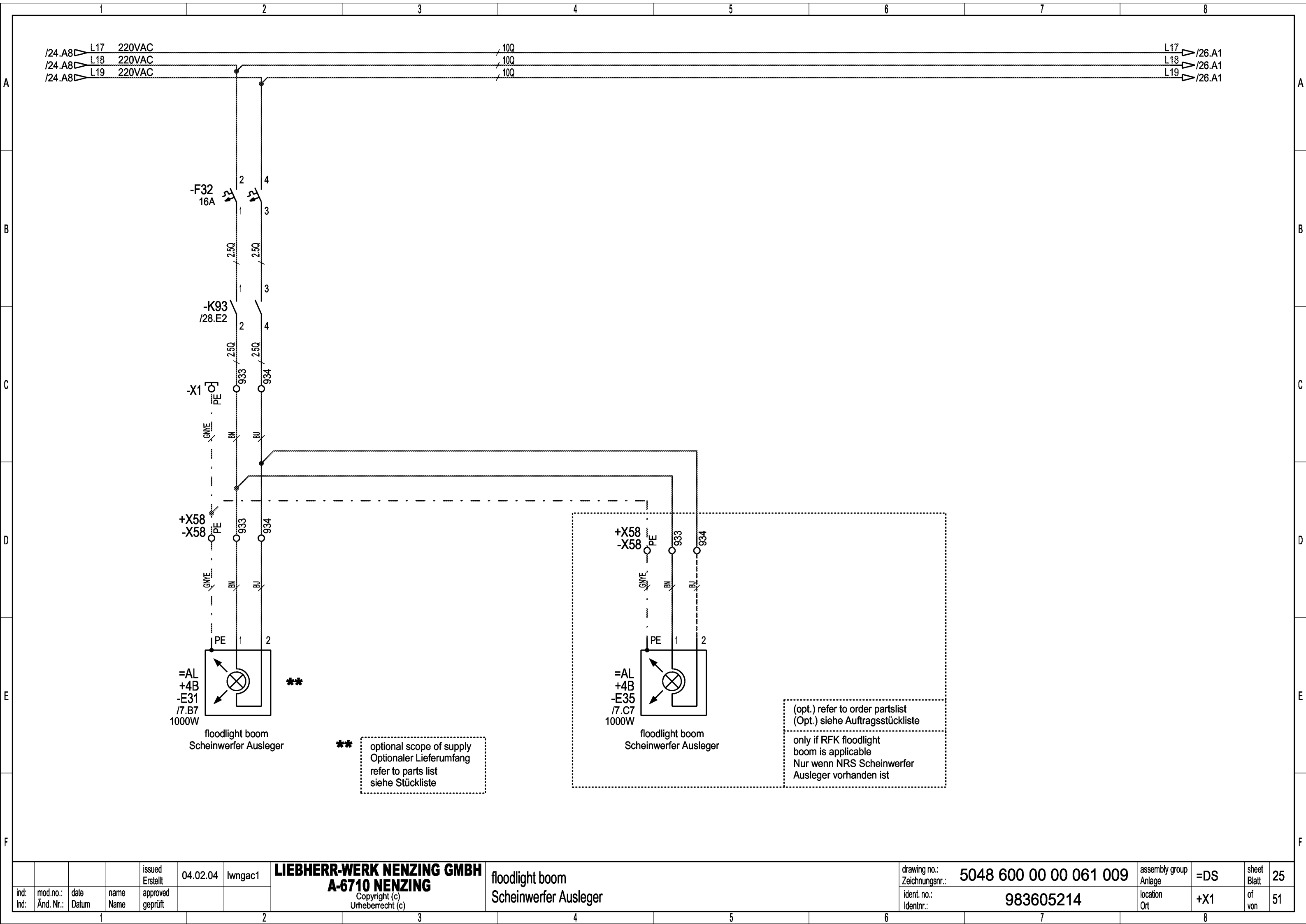
fan
Ventilator

if aux. supply is 2Ph., a suitable jumper
is to be fitted between terminal L14 and L16
Bei 2Ph. Hilfseinspeisung ist eine Drahtbrücke
zwischen Klemme L14 und L16 zu legen

09	40665	07.03.05	lwngac1	issued Erstellt	04.02.04	lwngac1	LIEBHERR-WERK NENZING GMBH A-6710 NENZING Copyright (c) Urheberrecht (c)	auxiliary supply Hilfseinspeisung	drawing no.: Zeichnungsnr.:	5048 600 00 00 061 009	assembly group Anlage	=DS	sheet Blatt	22
ind:	mod.no.:	date	name	approved geprüft						ident. no.:	983605214	location Ort	+X1	of von



ind.		mod.no.:		date		name		issued		04.02.04		lwngac1		LIEBHERR-WERK NENZING GMBH		lighting		drawing no.:		5048 600 00 00 061 009		assembly group		=DS		sheet		24	
Ind.		Änd. Nr.:		Datum		Name		approved						Copyright (c)		Beleuchtung		Zeichnungsnr.:		983605214		location		+X1		Blatt		of	
								geprüft						Urheberrecht (c)				Identnr.:				Ort				von		51	



/24.A8 L17 220VAC /10Q
 /24.A8 L18 220VAC /10Q
 /24.A8 L19 220VAC /10Q

L17 /26.A1
 L18 /26.A1
 L19 /26.A1

-F32
16A

-K93
/28.E2

-X1

+X58
-X58

=AL
+4B
-E31
/7.B7
1000W

floodlight boom
Scheinwerfer Ausleger

**

** optional scope of supply
Optionaler Lieferumfang
refer to parts list
siehe Stückliste

+X58
-X58

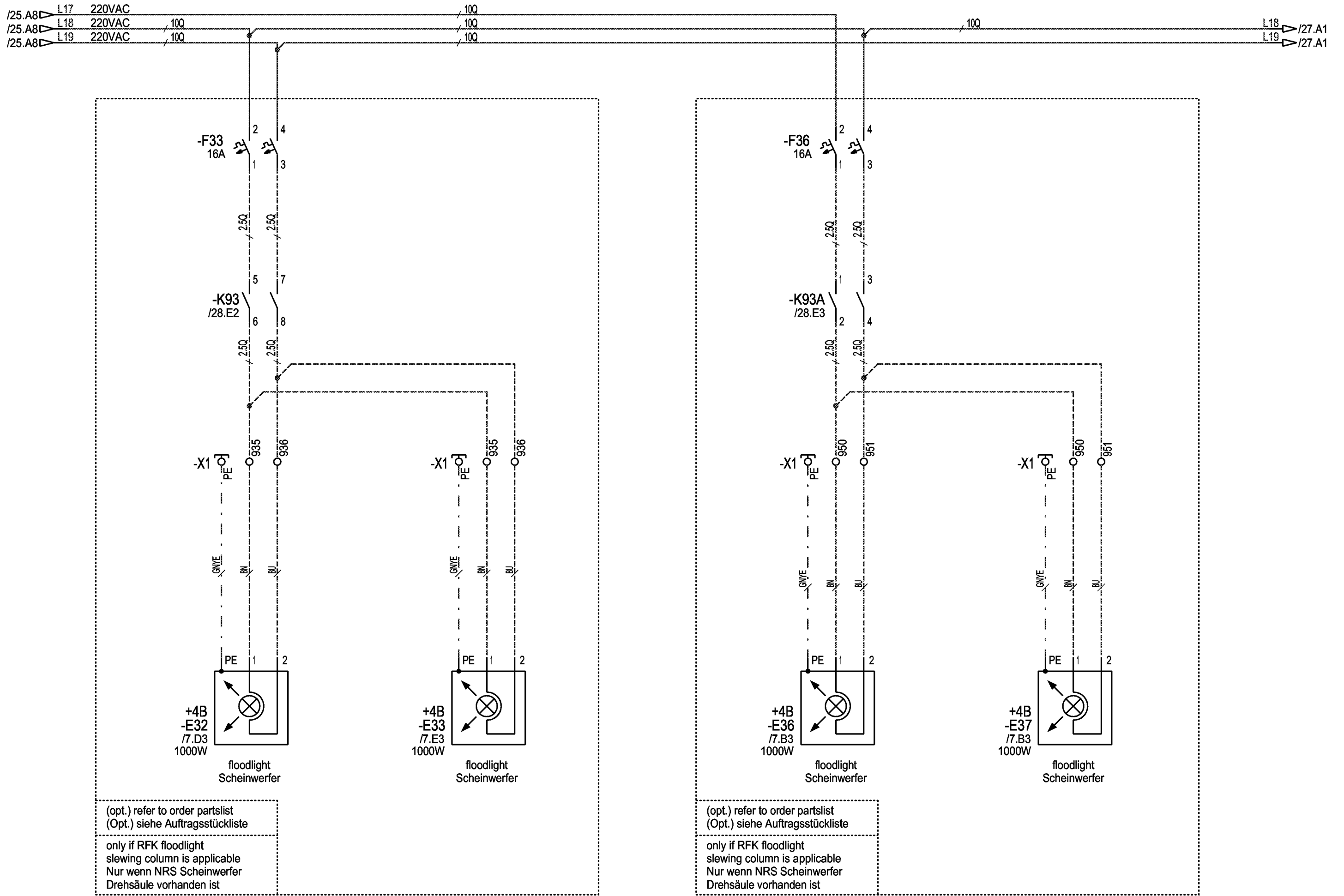
=AL
+4B
-E35
/7.C7
1000W

floodlight boom
Scheinwerfer Ausleger

(opt.) refer to order partslist
(Opt.) siehe Auftragsstückliste

only if RFK floodlight
boom is applicable
Nur wenn NRS Scheinwerfer
Ausleger vorhanden ist

				issued Erstellt	04.02.04	lwngac1	LIEBHERR-WERK NENZING GMBH		drawing no.: Zeichnungsnr.: 5048 600 00 00 061 009		assembly group Anlage	=DS	sheet Blatt	25
ind:	mod.no.:	date	name	approved geprüft			A-6710 NENZING		ident. no.:		location Ort	+X1	of von	51
Ind:	Änd. Nr.:	Datum	Name				Copyright (c) Urheberrecht (c)		Identnr.:					
							floodlight boom Scheinwerfer Ausleger		983605214					



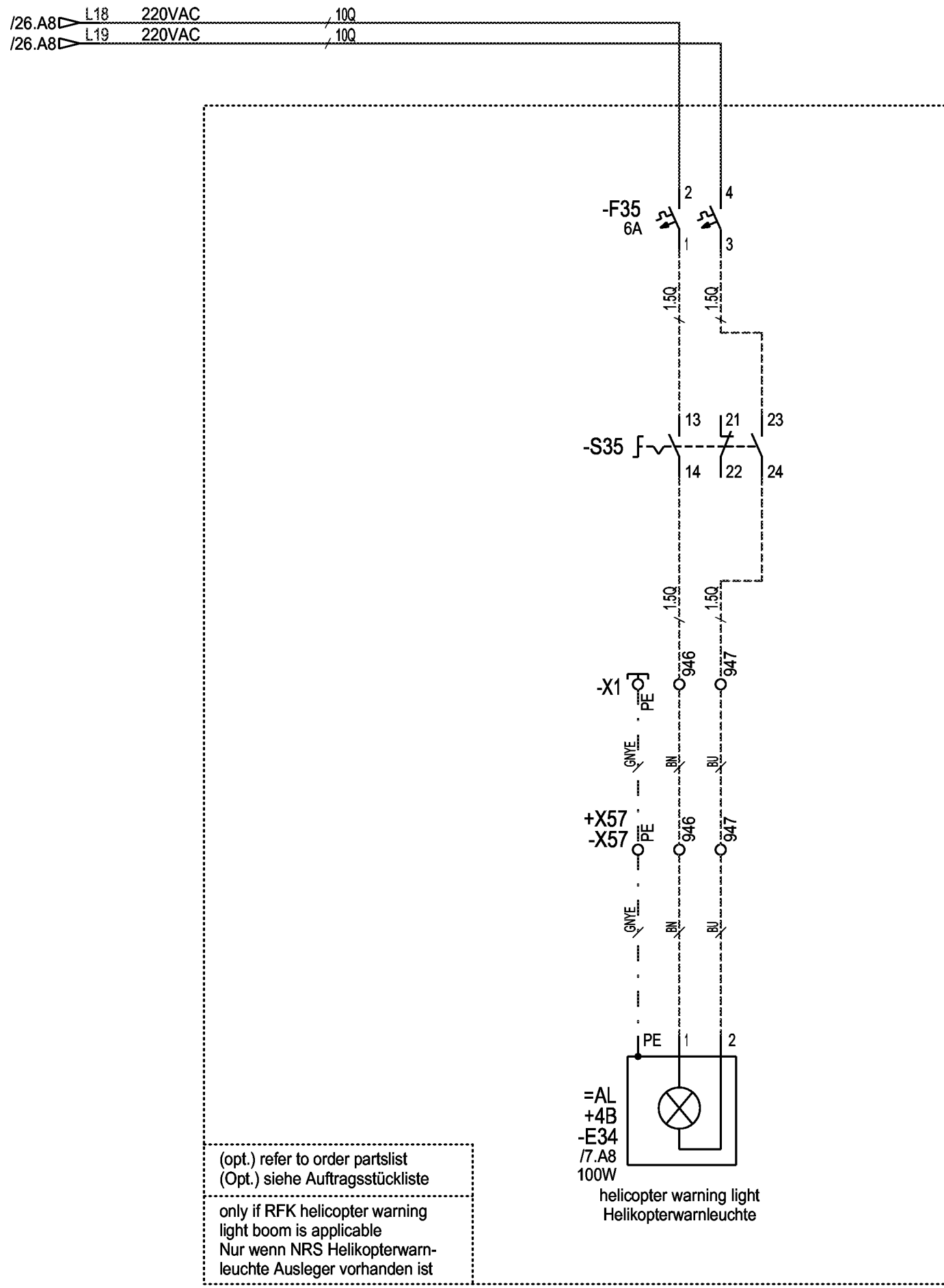
ind:	mod.no.:	date	name	issued	04.02.04	lwngac1
Ind:	Änd. Nr.:	Datum	Name	approved		
				geprüft		

LIEBHERR-WERK NENZING GMBH
A-6710 NENZING
 Copyright (c)
 Urheberrecht (c)

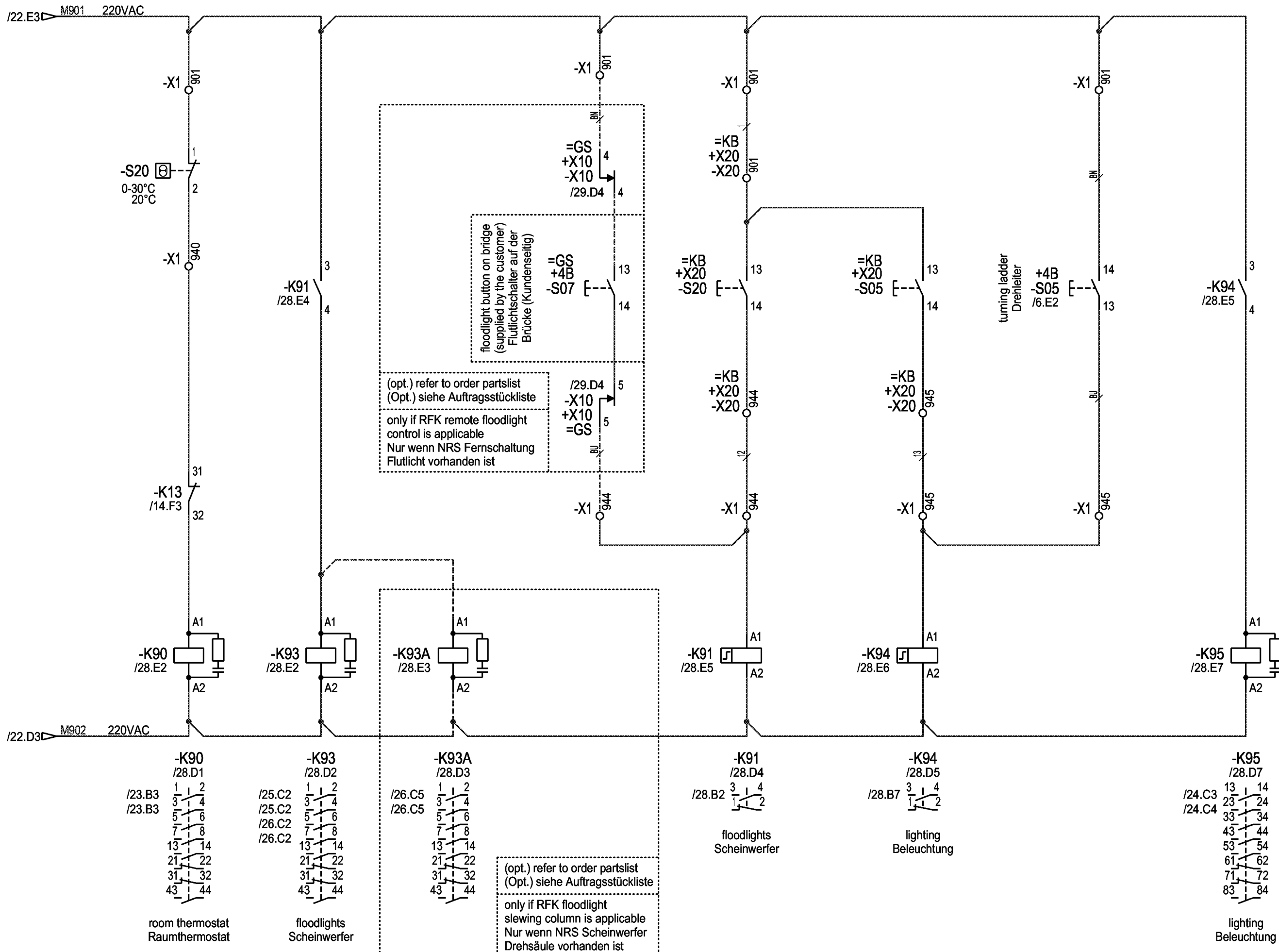
RFK - floodlights slewing column
 NRS - Scheinwerfer Drehsäule

drawing no.: 5048 600 00 00 061 009
 Zeichnungsnr.:
 ident. no.: 983605214
 Identnr.:

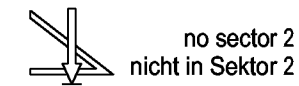
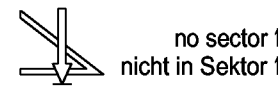
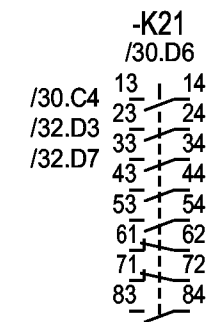
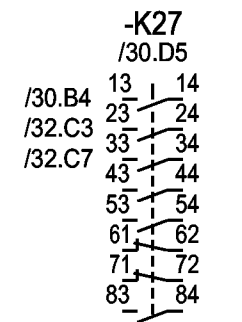
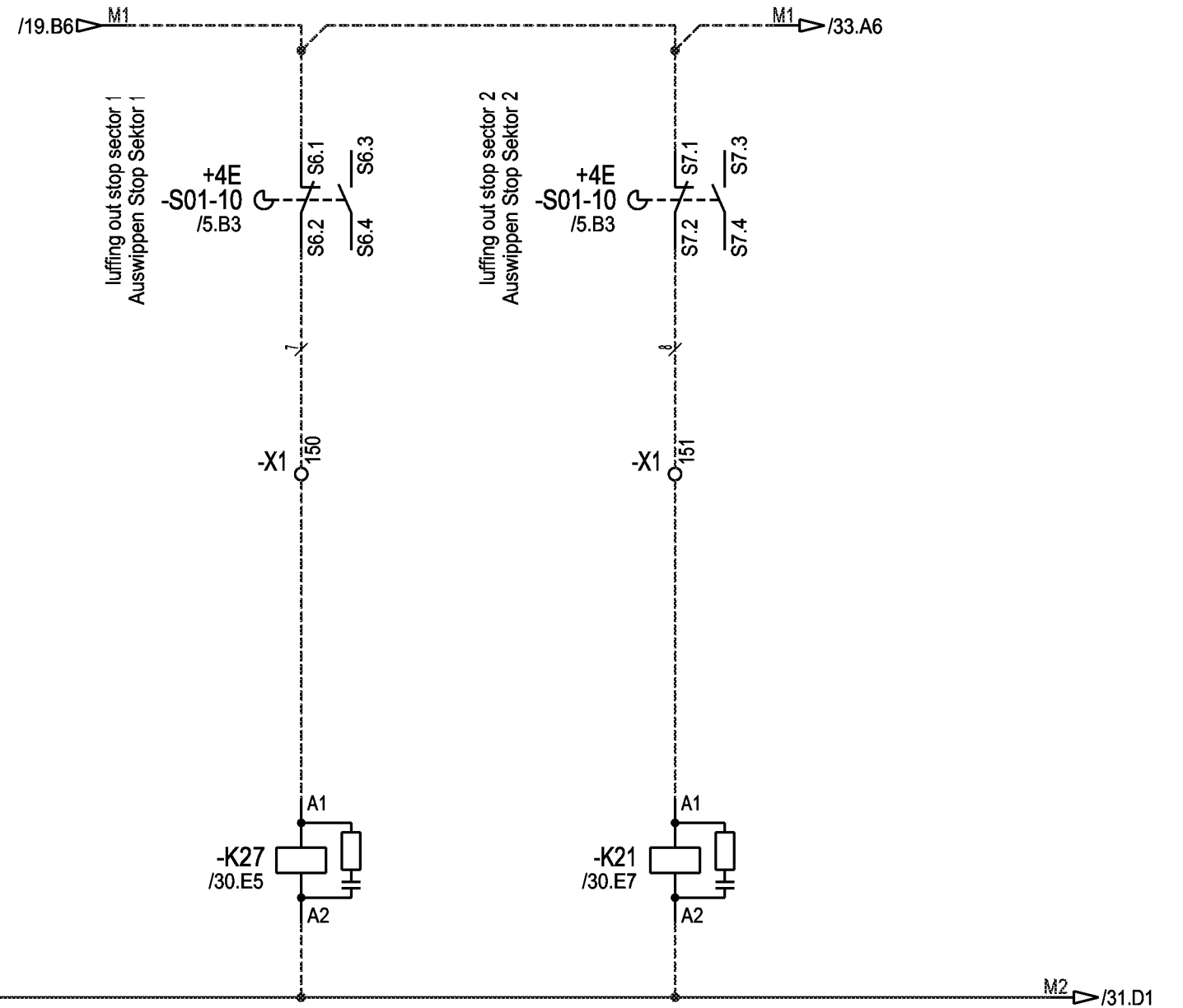
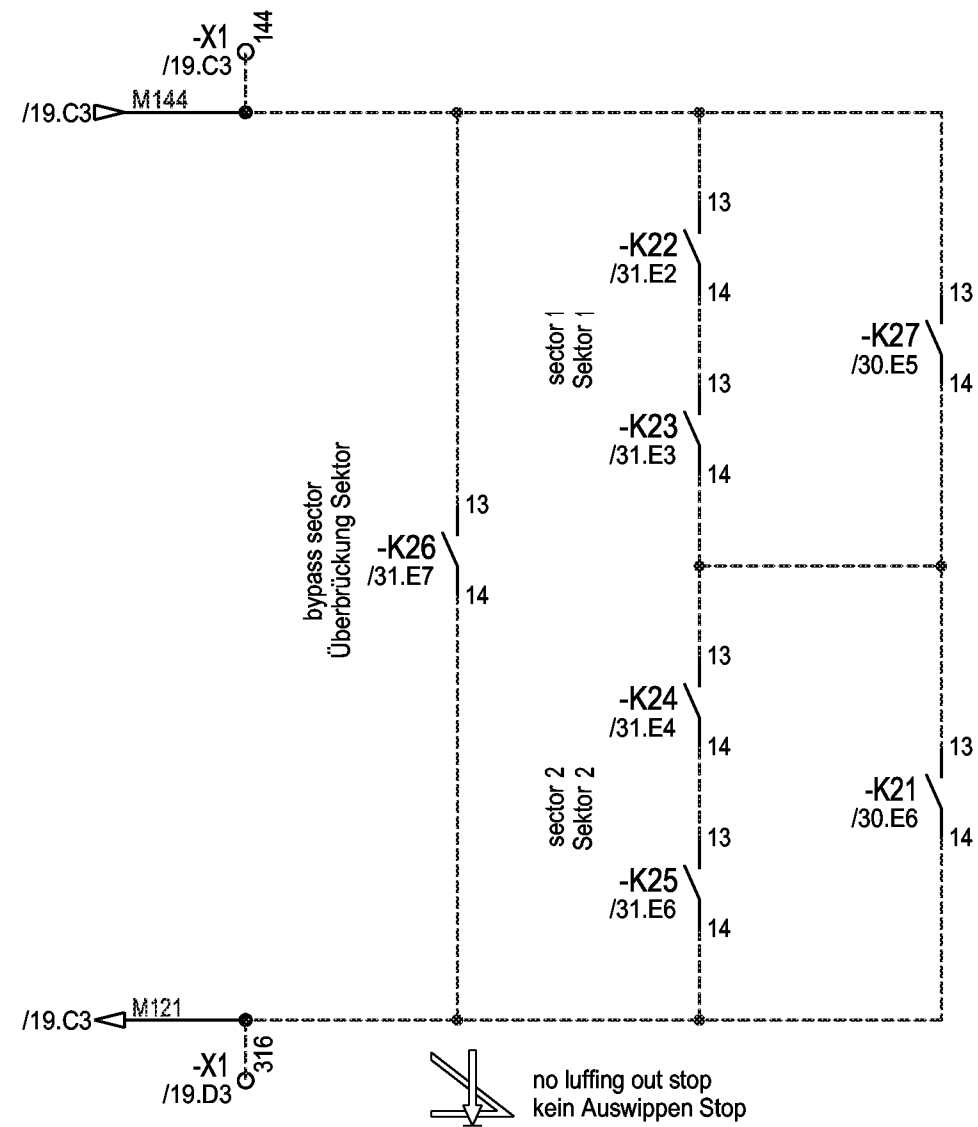
assembly group	=DS	sheet	26
location	+X1	of	51
Ort		von	



				issued Erstellt	04.02.04	lwngac1	LIEBHERR-WERK NENZING GMBH A-6710 NENZING Copyright (c) Urheberrecht (c)	RFK - helicopter warning light boom NRS - Helikopterwarnleuchte Ausleger	drawing no.: Zeichnungsnr.:	5048 600 00 00 061 009	assembly group Anlage	=DS	sheet Blatt	27
ind: Ind:	mod.no.: Änd. Nr.:	date Datum	name Name	approved geprüft						ident. no.: Identnr.:	983605214	location Ort	+X1	of von



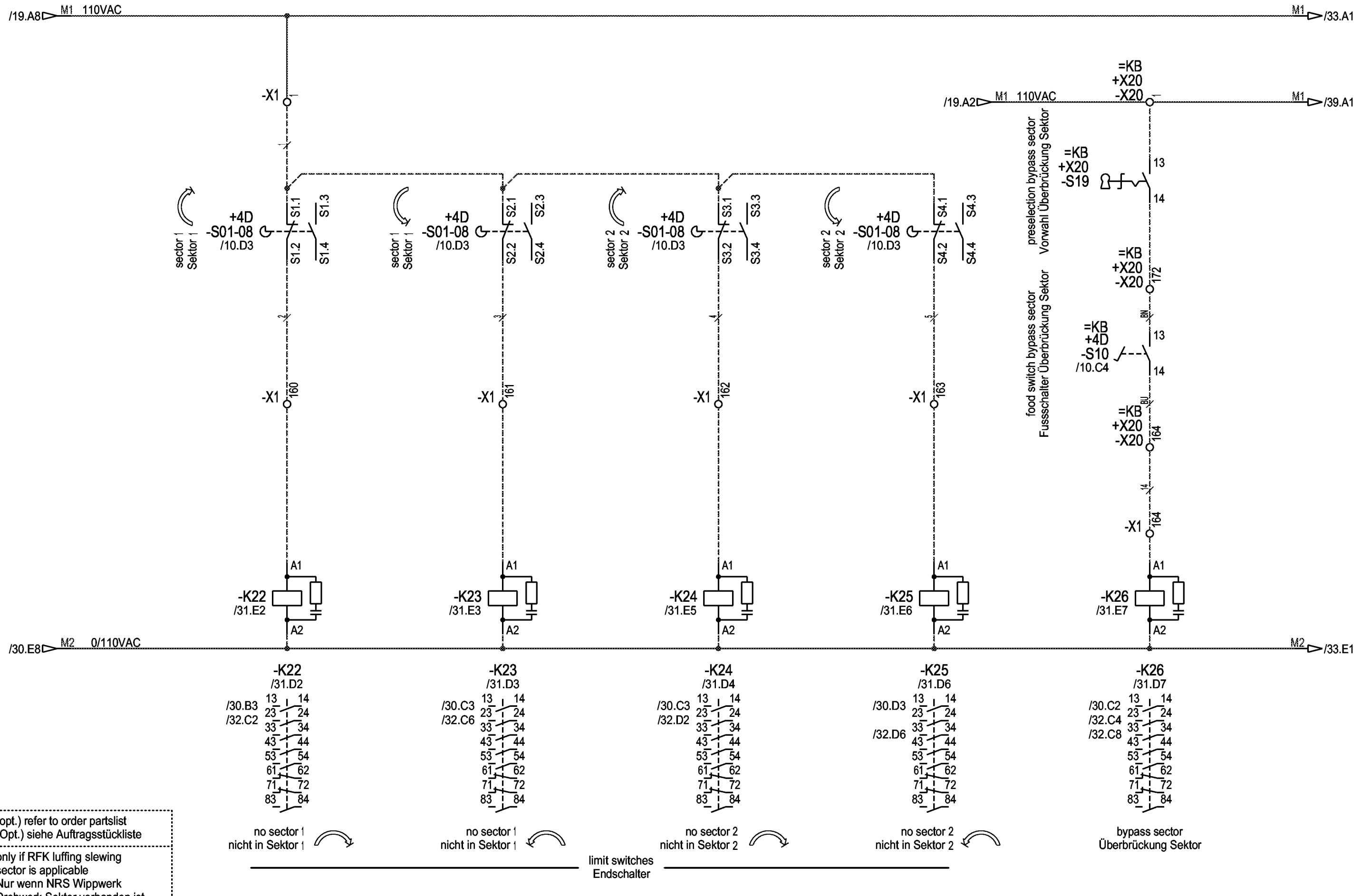
ind.		mod.no.:		date		name		issued		04.02.04		lwngac1		LIEBHERR-WERK NENZING GMBH		control lighting + heating		drawing no.:		5048 600 00 00 061 009		assembly group		=DS		sheet		28	
Ind.		Änd. Nr.:		Datum		Name		approved						A-6710 NENZING		Steuerung Beleuchtung + Heizung		Zeichnungsnr.:		983605214		location		+X1		of		51	
								geprüft						Copyright (c)				Identr.:				Ort		von					



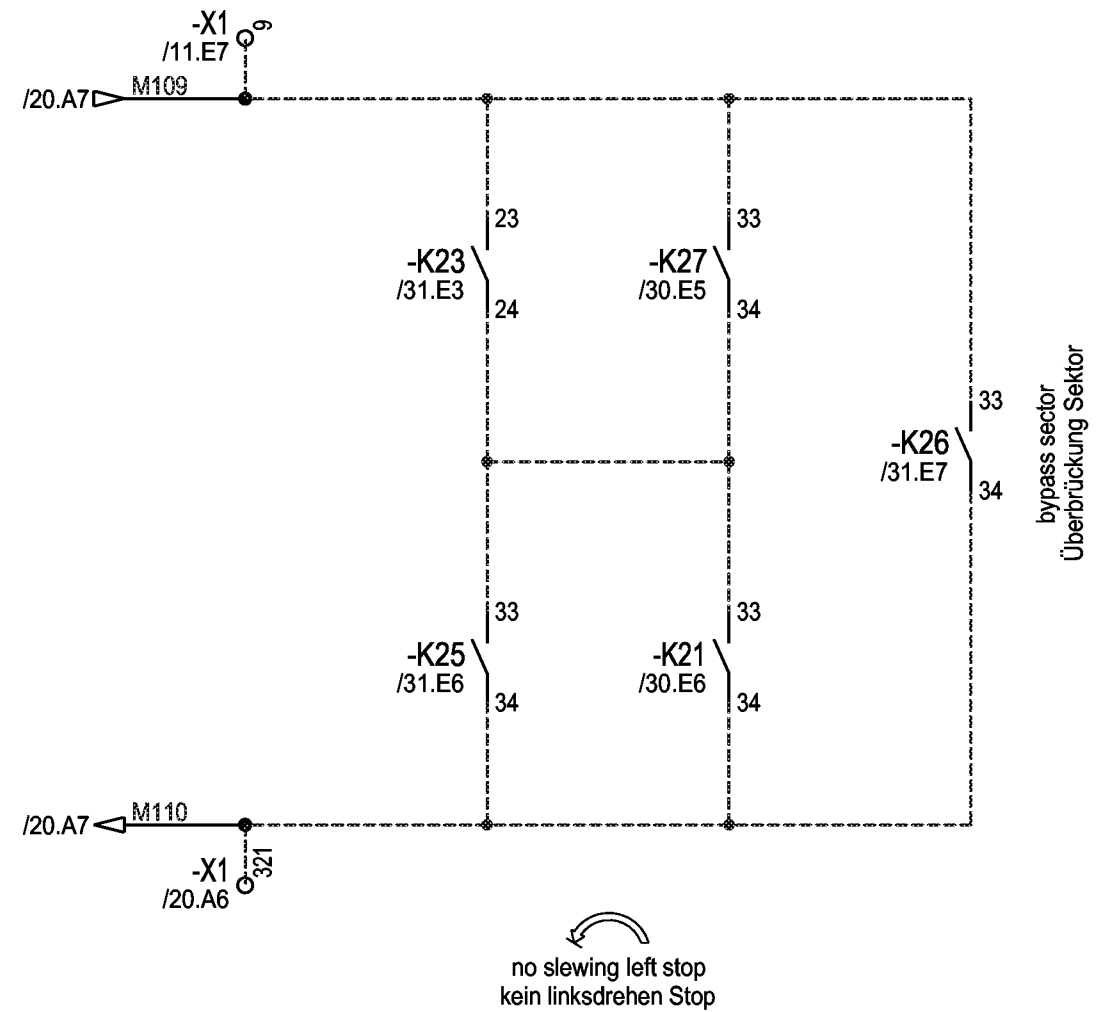
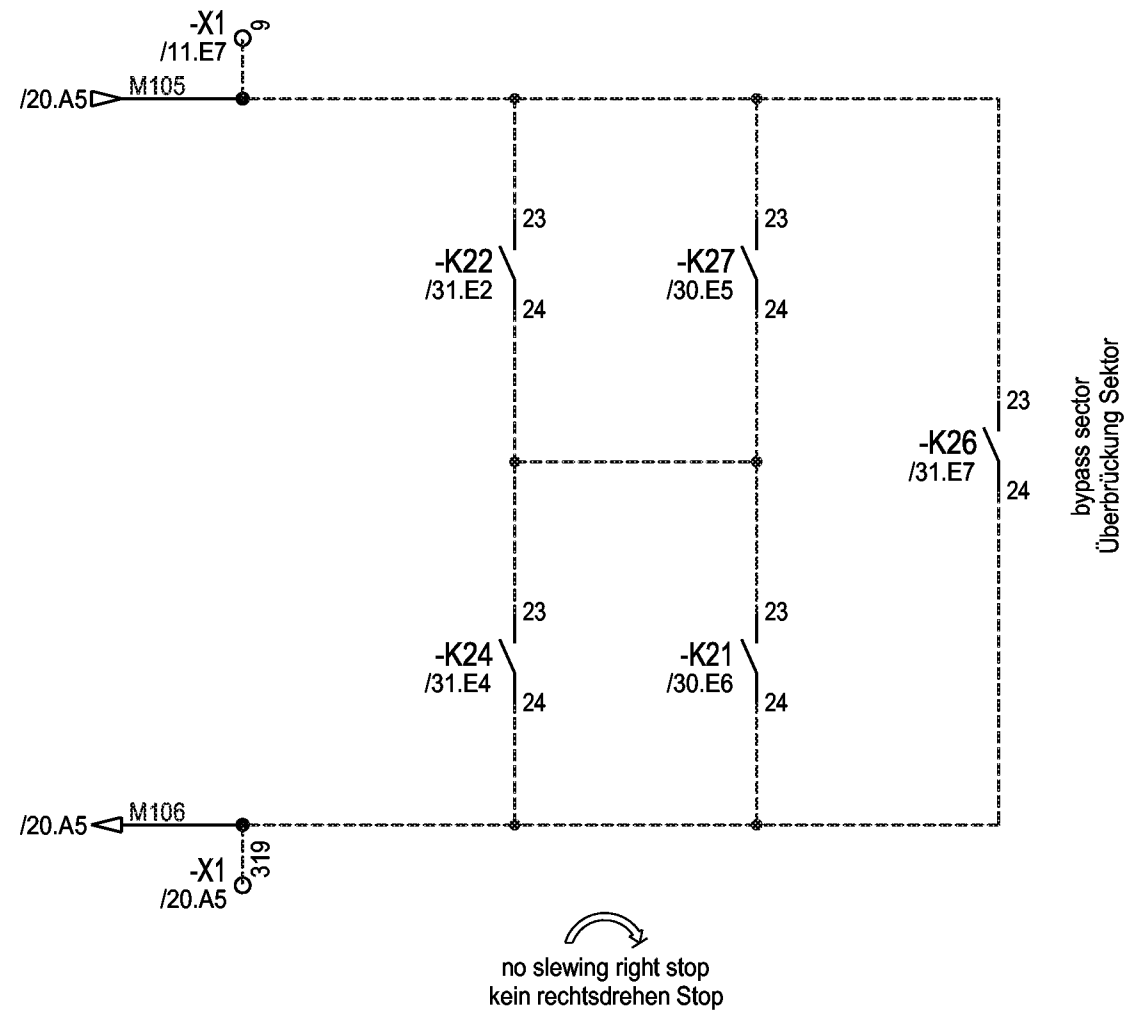
(opt.) refer to order partslist
(Opt.) siehe Auftragsstückliste

only if RFK luffing slewing
sector is applicable
Nur wenn NRS Wippwerk
Drehwerk Sektor vorhanden ist

08	40040	26.01.05	lwngac1	issued Erstellt	04.02.04	lwngac1	LIEBHERR-WERK NENZING GMBH A-6710 NENZING Copyright (c) Urheberrecht (c)	RFK - luffing slewing sector NRS - Wippwerk Drehwerk Sektor	drawing no.: Zeichnungsnr.:	5048 600 00 00 061 009	assembly group Anlage	=DS	sheet Blatt	30
ind:	mod.no.:	date	name	approved						ident. no.: Identnr.:	983605214	location Ort	+X1	of von



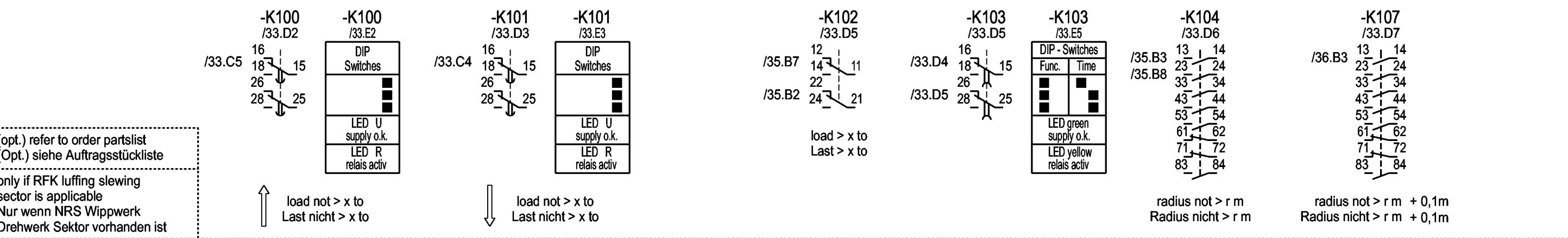
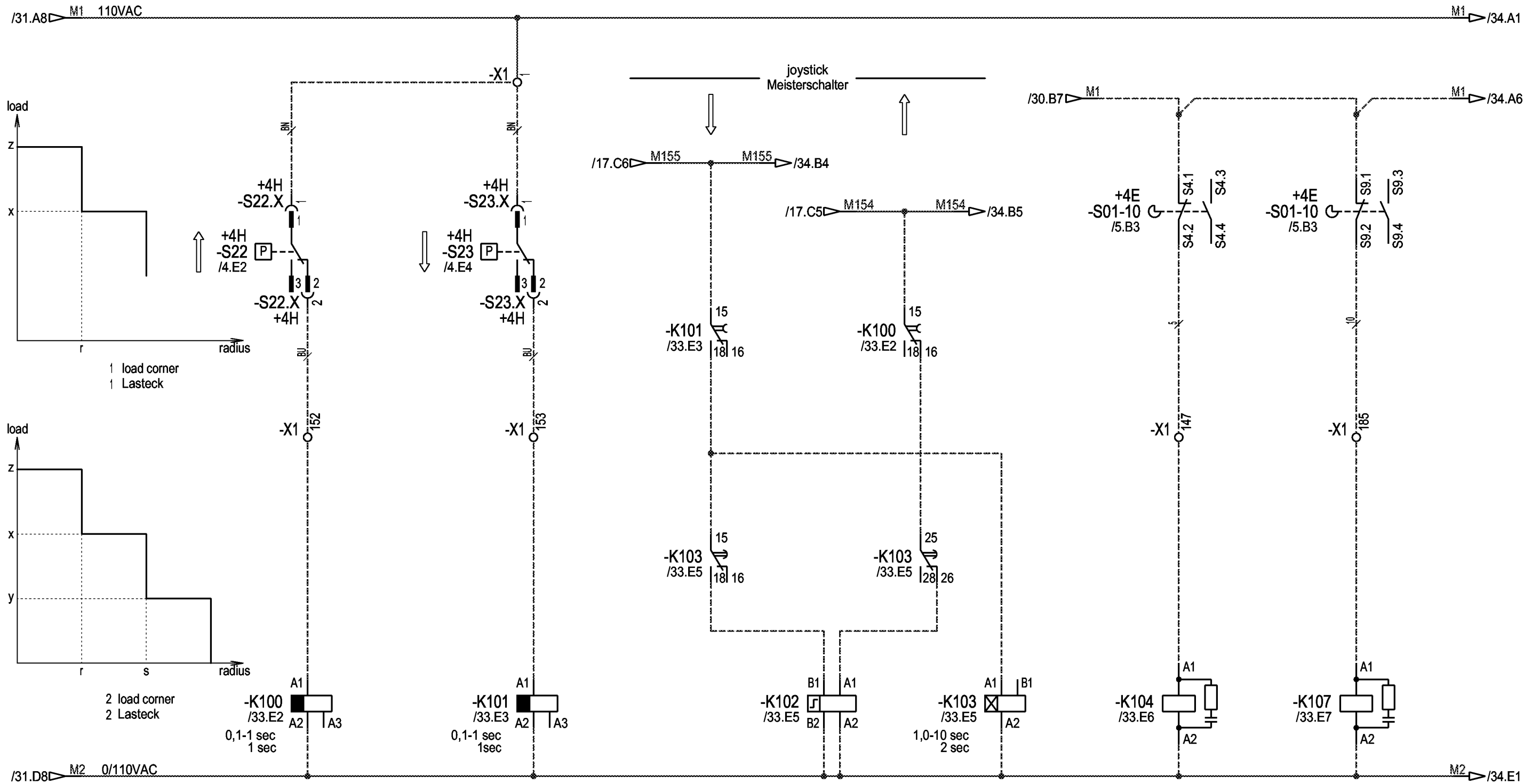
ind.		mod.no.:		date		name		issued		04.02.04		lwngac1		LIEBHERR-WERK NENZING GMBH		RFK - luffing slewing sector		drawing no.:		5048 600 00 00 061 009		assembly group		=DS		sheet		31	
Ind.		Änd. Nr.:		Datum		Name		approved						A-6710 NENZING		NRS - Wippwerk Drehwerk Sektor		Zeichnungsnr.:		983605214		location		+X1		of		51	
								geprüft						Copyright (c)				Identr.:				Ort				von			



(opt.) refer to order partslist
(Opt.) siehe Auftragsstückliste

only if RFK luffing slewing
sector is applicable
Nur wenn NRS Wippwerk
Drehwerk Sektor vorhanden ist

08	40040	26.01.05	lwngac1	issued Erstellt	04.02.04	lwngac1	LIEBHERR-WERK NENZING GMBH A-6710 NENZING <small>Copyright (c) Urheberrecht (c)</small>	RFK - luffing slewing sector NRS - Wippwerk Drehwerk Sektor	drawing no.: Zeichnungsnr.:	5048 600 00 00 061 009	assembly group Anlage	=DS	sheet Blatt	32
ind:	mod.no.:	date	name	approved geprüft						ident. no.: Identnr.:	983605214	location Ort	+X1	of von

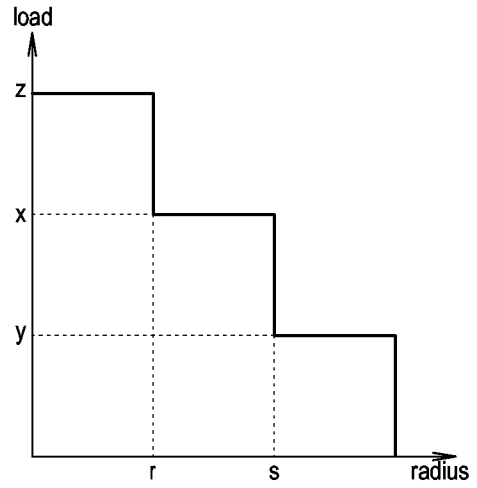
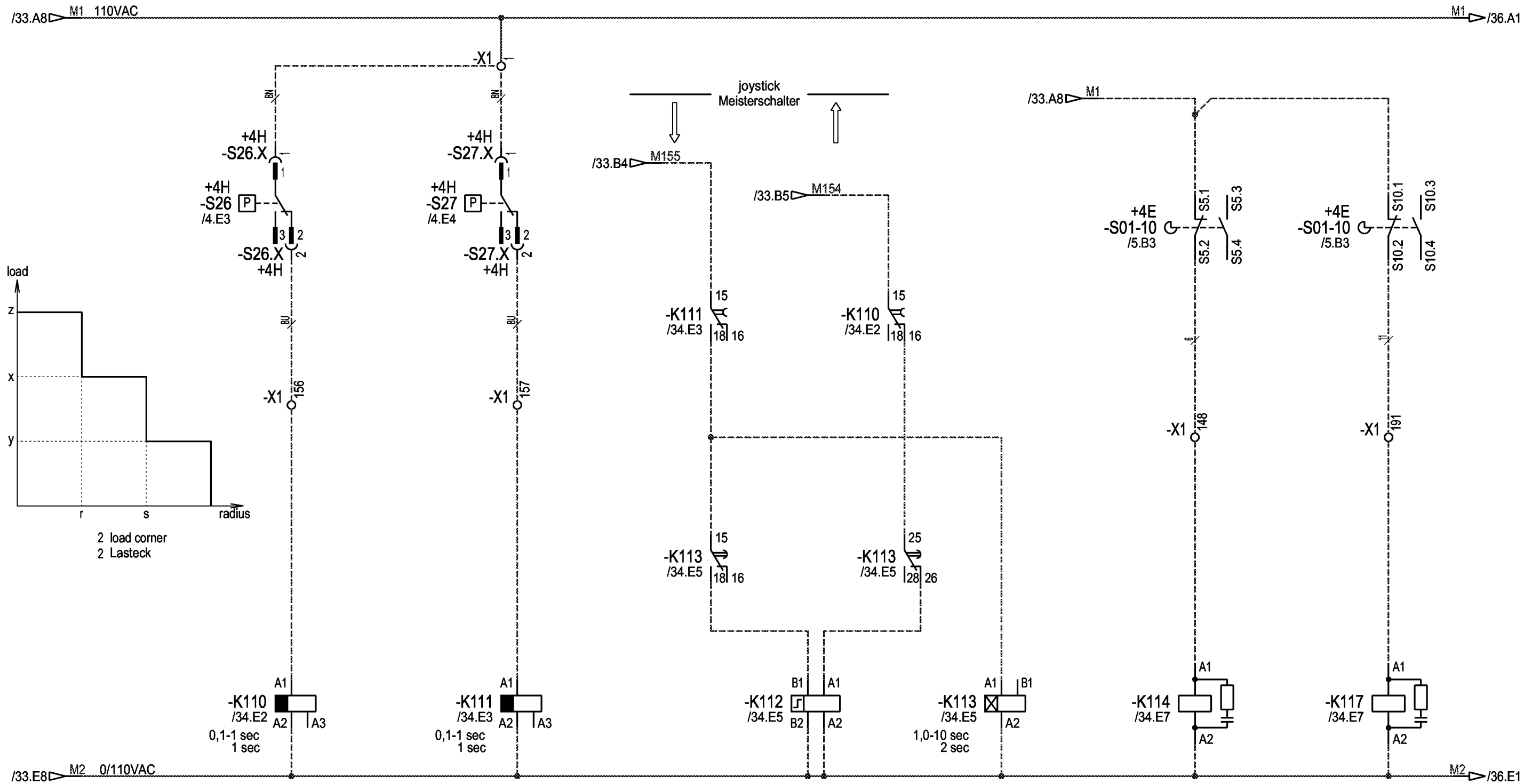


(opt.) refer to order partslist
(Opt.) siehe Auftragsstückliste

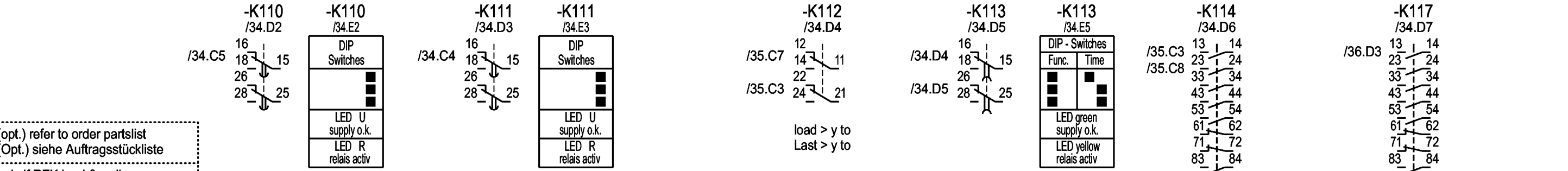
only if RFK luffing slewing sector is applicable
Nur wenn NRS Wippwerk Drehwerk Sektor vorhanden ist

↑ load not > x to
Last nicht > x to

↓ load not > x to
Last nicht > x to



2 load corner
2 Lasteck



(opt.) refer to order partslist
(Opt.) siehe Auftragsstückliste

only if RFK load & radius limit is applicable
Nur wenn NRS Lasteck vorhanden ist

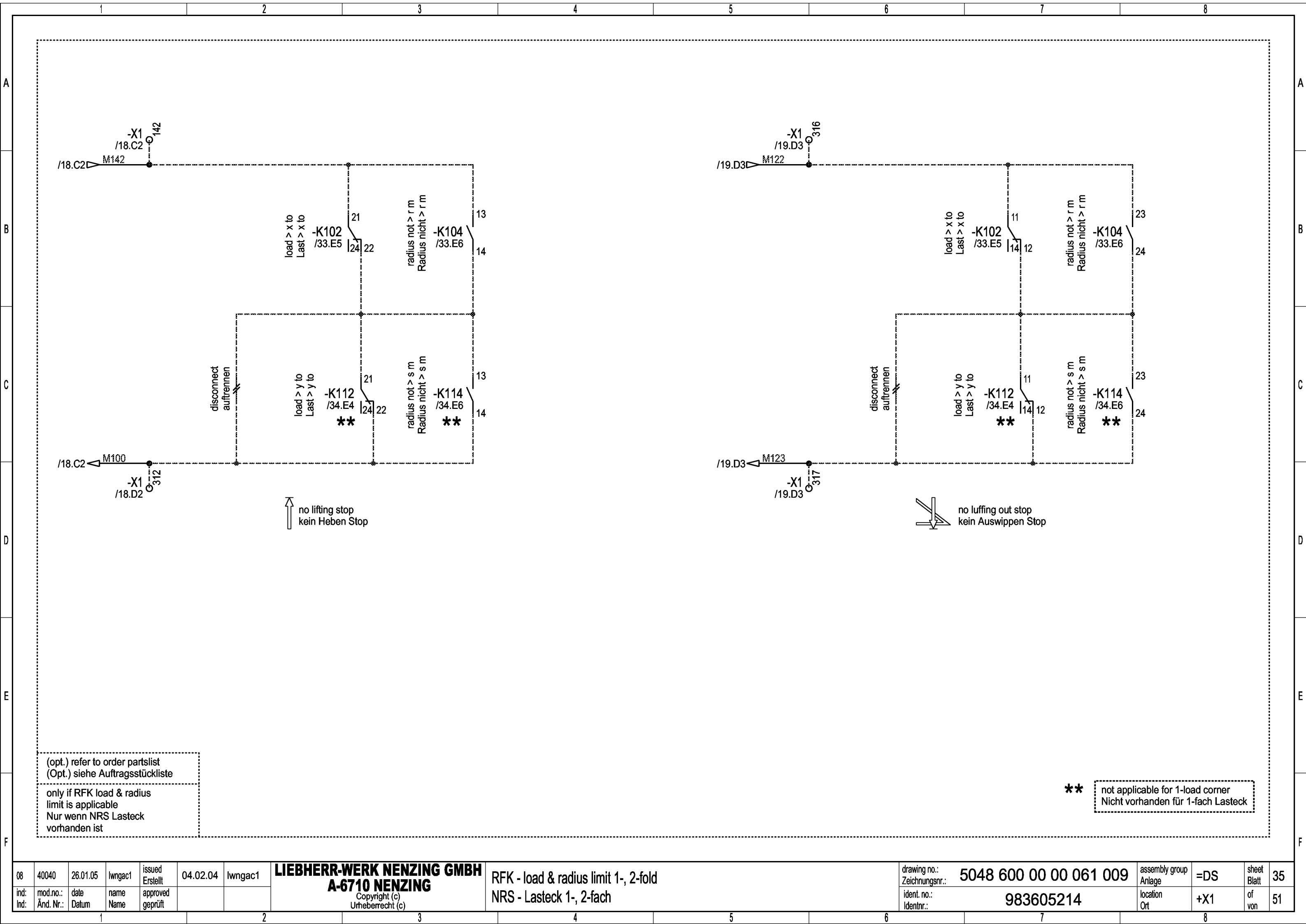
↑ load not > y to
Last nicht > y to

↓ load not > y to
Last nicht > y to

radius not > s m
Radius nicht > s m

radius not > s m + 0.1m
Radius nicht > s m + 0.1m

LIEBHERR-WERK NENZING GMBH A-6710 NENZING Copyright (c) Urheberrecht (c)										RFK - load & radius limit 2-fold NRS - Lasteck 2-fach										drawing no.: 5048 600 00 00 061 009 Zeichnungsnr.: 983605214										assembly group: =DS Anlage: +X1										sheet: 34 Blatt: 51																																																																			
ind.	mod.no.:	date	name	approved	issued	lwn	gac	1	2	3	4	5	6	7	8	9	10	11	12	13	14	15	16	17	18	19	20	21	22	23	24	25	26	27	28	29	30	31	32	33	34	35	36	37	38	39	40	41	42	43	44	45	46	47	48	49	50	51	52	53	54	55	56	57	58	59	60	61	62	63	64	65	66	67	68	69	70	71	72	73	74	75	76	77	78	79	80	81	82	83	84	85	86	87	88	89	90	91	92	93	94	95	96	97	98	99	100

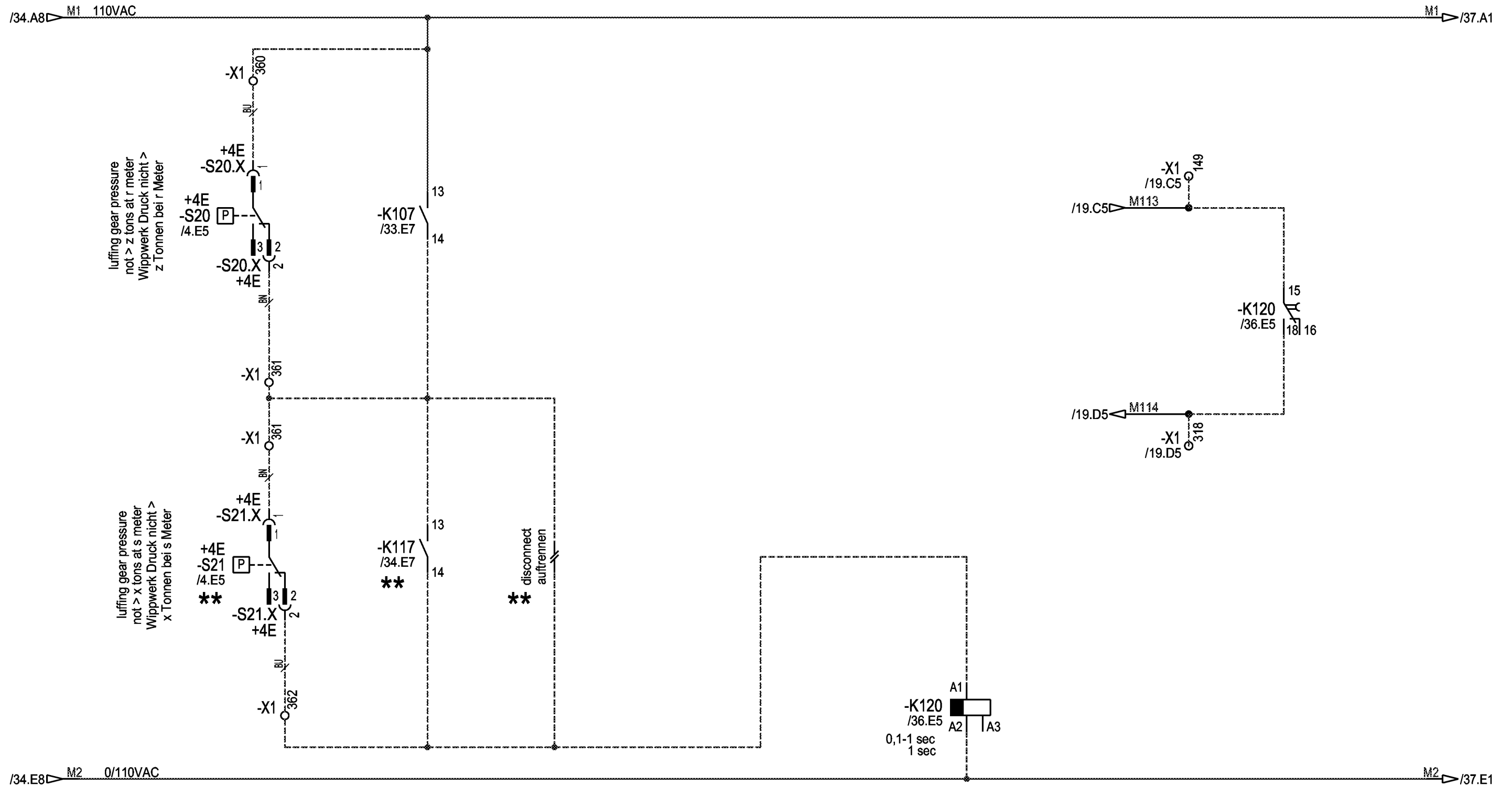


(opt.) refer to order partslist
 (Opt.) siehe Auftragsstückliste

only if RFK load & radius limit is applicable
 Nur wenn NRS Lasteck vorhanden ist

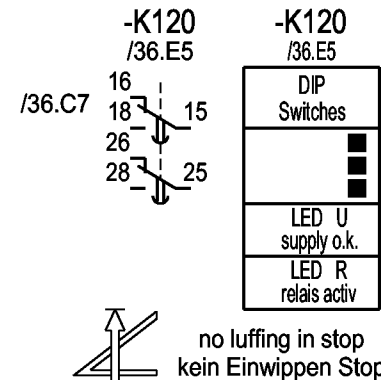
****** not applicable for 1-load corner
 Nicht vorhanden für 1-fach Lasteck

08	40040	26.01.05	lwngac1	issued Erstellt	04.02.04	lwngac1	LIEBHERR-WERK NENZING GMBH A-6710 NENZING <small>Copyright (c) Urheberrecht (c)</small>	RFK - load & radius limit 1-, 2-fold NRS - Lasteck 1-, 2-fach	drawing no.: Zeichnungsnr.:	5048 600 00 00 061 009	assembly group Anlage	=DS	sheet Blatt	35
ind:	mod.no.:	date	name	approved geprüft					ident. no.:	983605214	location Ort	+X1	of von	51



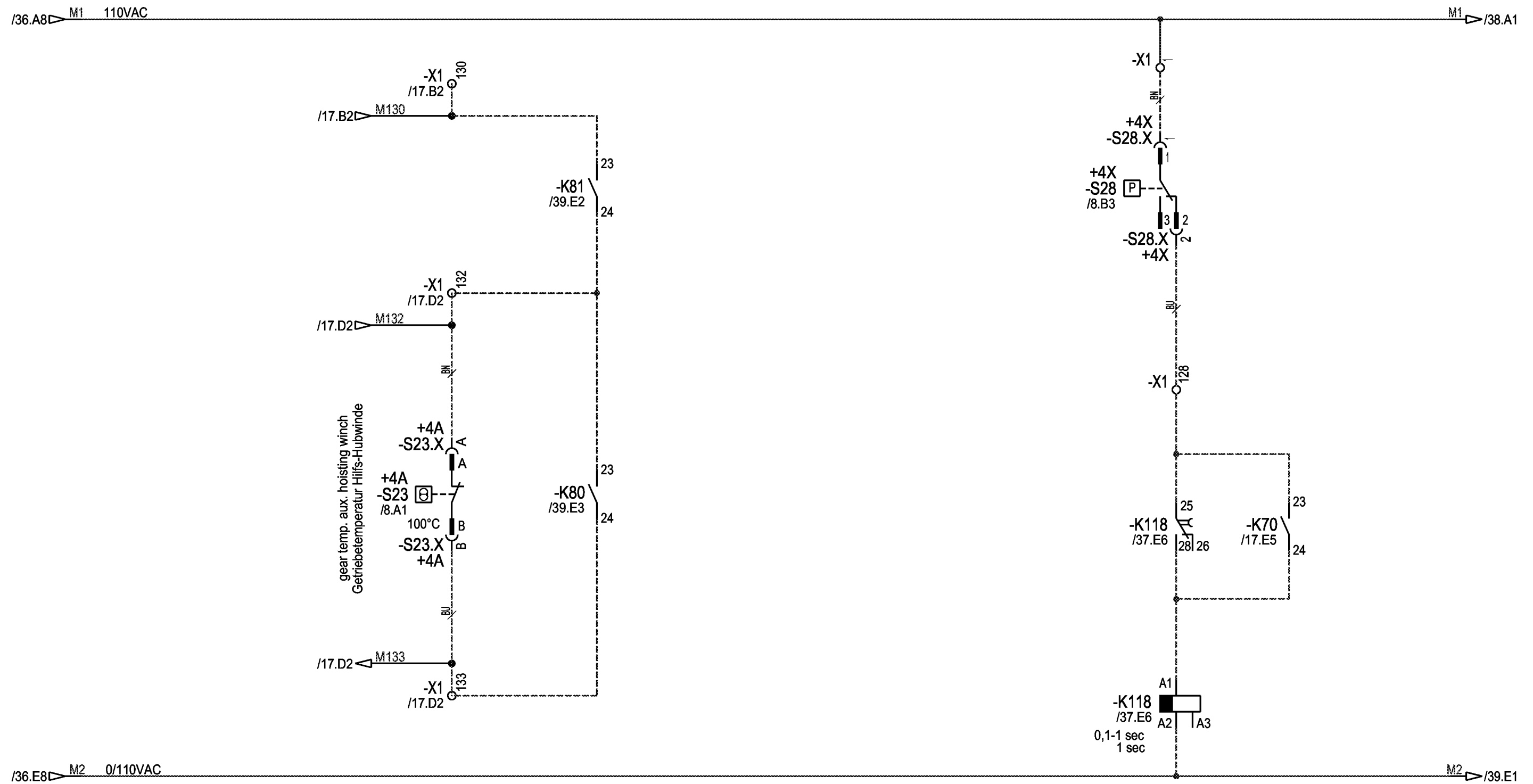
(opt.) refer to order partslist
(Opt.) siehe Auftragsstückliste

only if RFK load & radius limit is applicable
Nur wenn NRS Lasteck vorhanden ist

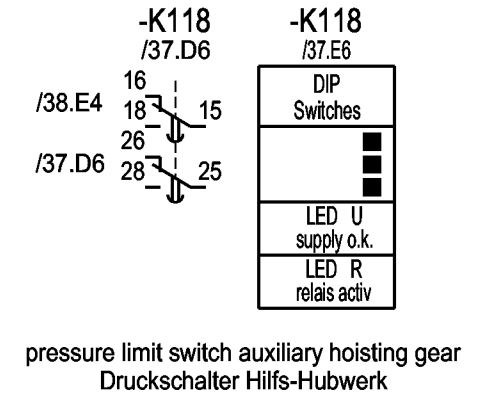


** not applicable for 1-load corner
Nicht vorhanden für 1-fach Lasteck

08	40040	26.01.05	lwngac1	issued Erstellt	04.02.04	lwngac1	LIEBHERR-WERK NENZING GMBH A-6710 NENZING <small>Copyright (c) Urheberrecht (c)</small>	RFK - load & radius limit 1-, 2-fold NRS - Lasteck 1-, 2-fach	drawing no.:	5048 600 00 00 061 009	assembly group	=DS	sheet	36
ind:	mod.no.:	date	name	approved					ident. no.:		983605214		location	
Ind:	Änd. Nr.:	Datum	Name	geprüft					Identnr.:		Ort	von		



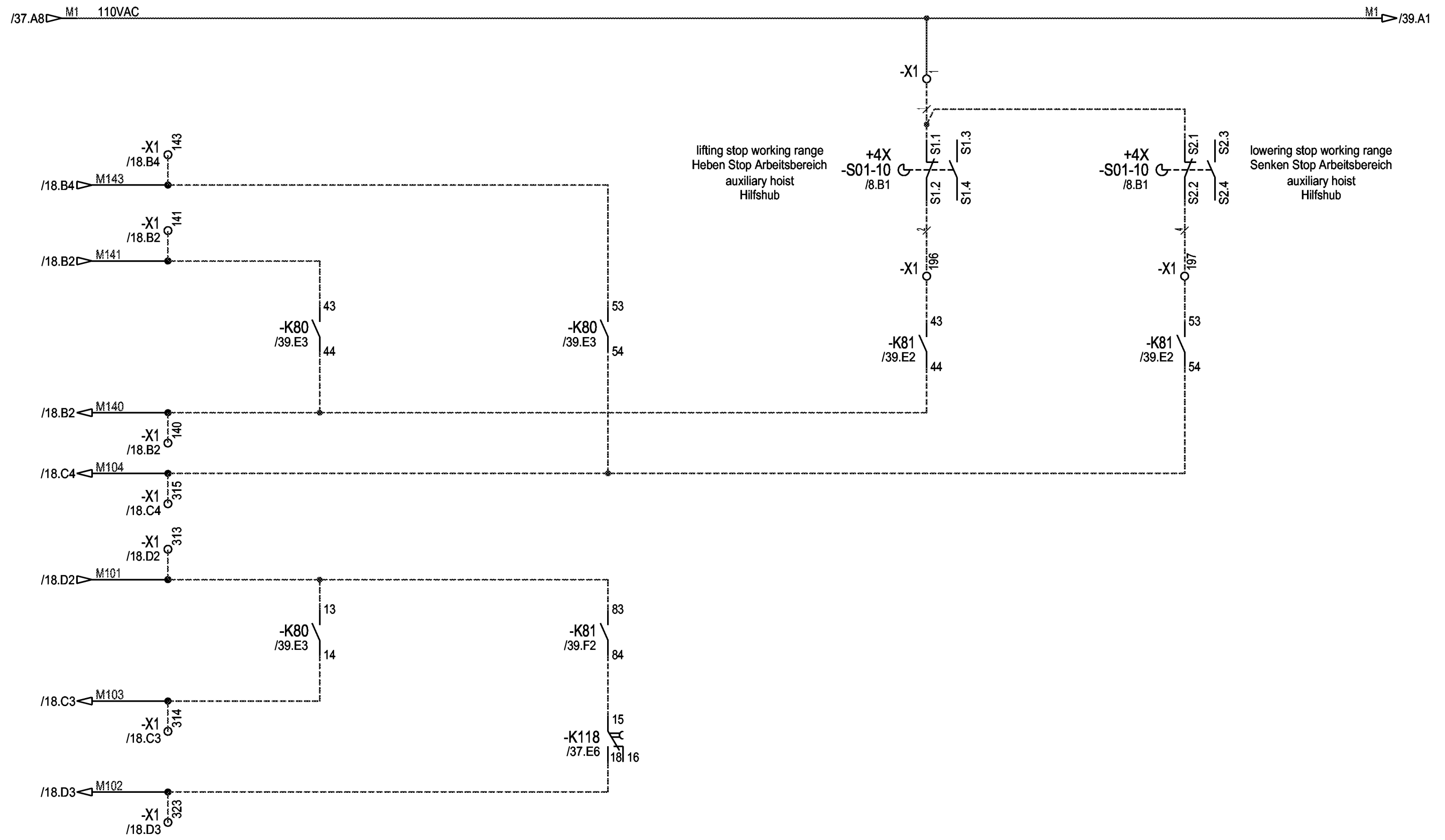
gear temp. aux. hoisting winch
Getriebetemperatur Hilfs-Hubwinde



(opt.) refer to order partslist
(Opt.) siehe Auftragsstückliste

only if RFK auxiliary hoist
is applicable
Nur wenn NRS Hilfshub
vorhanden ist

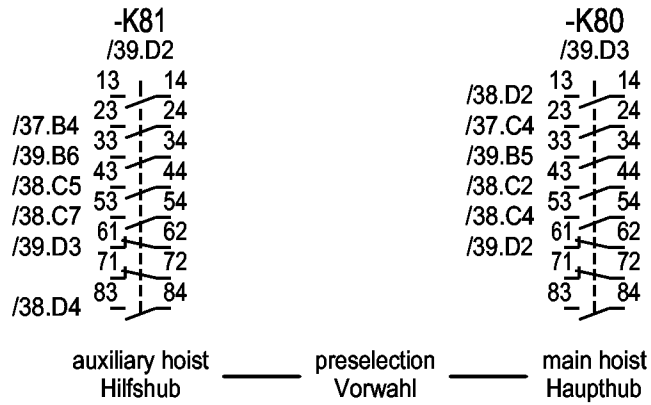
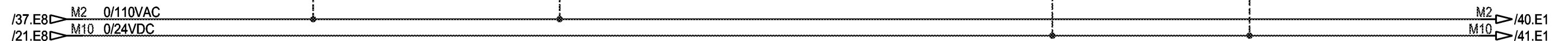
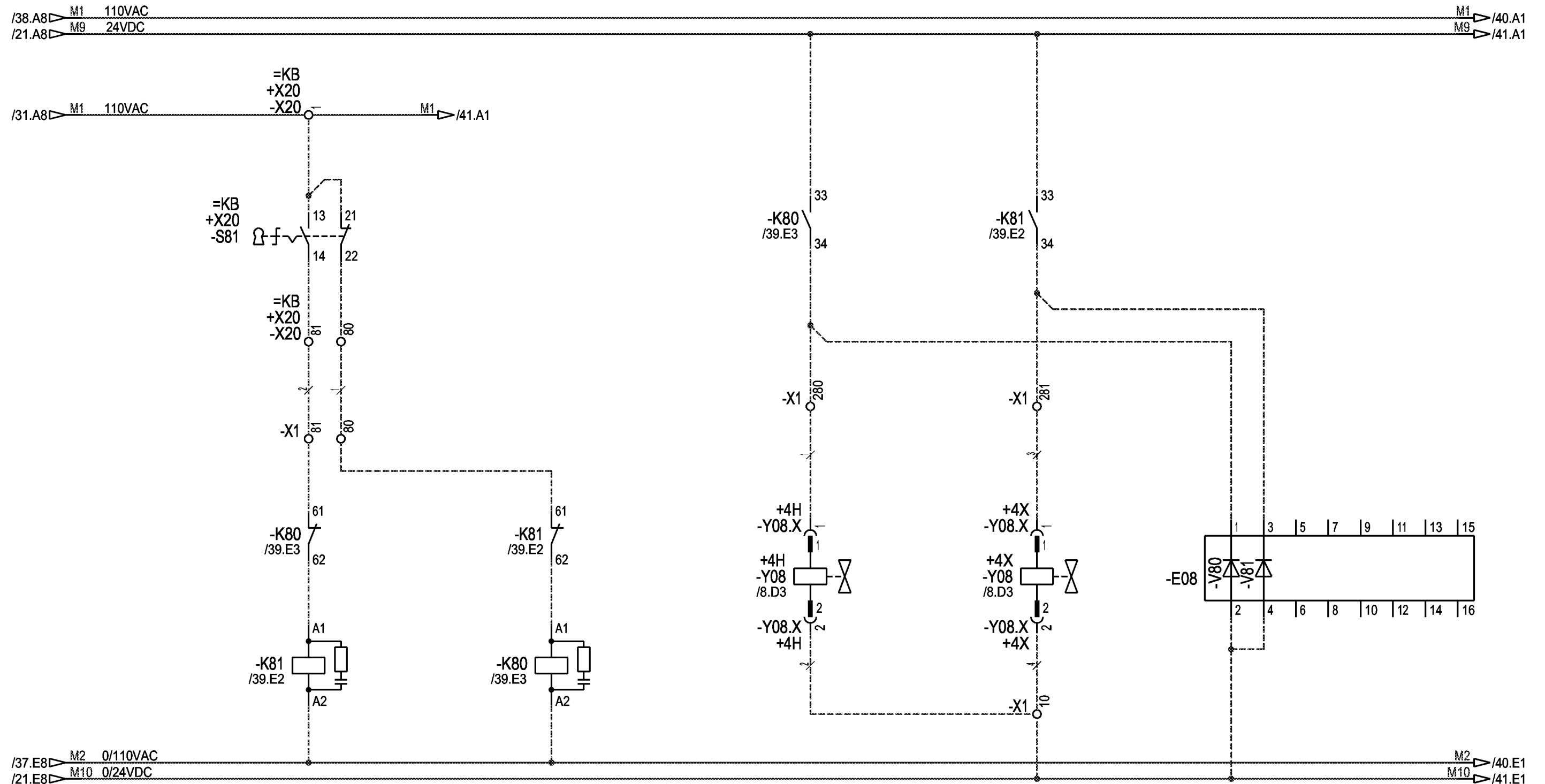
08	40040	26.01.05	lwngac1	issued Erstellt	04.02.04	lwngac1	LIEBHERR-WERK NENZING GMBH A-6710 NENZING <small>Copyright (c) Urheberrecht (c)</small>	RFK - auxiliary hoist NRS - Hilfshub	drawing no.:	5048 600 00 00 061 009	assembly group	=DS	sheet	37
ind:	mod.no.:	date	name	approved					ident. no.:		983605214		location	
Ind:	Änd. Nr.:	Datum	Name	geprüft					Identnr.:		Ort	von		



(opt.) refer to order partslist
(Opt.) siehe Auftragsstückliste

only if RFK auxiliary hoist
is applicable
Nur wenn NRS Hilfshub
vorhanden ist

08	40040	26.01.05	lwngac1	issued Erstellt	04.02.04	lwngac1	LIEBHERR-WERK NENZING GMBH A-6710 NENZING <small>Copyright (c) Urheberrecht (c)</small>	RFK - auxiliary hoist NRS - Hilfshub	drawing no.: Zeichnungsnr.:	5048 600 00 00 061 009	assembly group Anlage	=DS	sheet Blatt	38
ind:	mod.no.:	date	name	approved geprüft							ident. no.: Identnr.:	983605214	location Ort	+X1

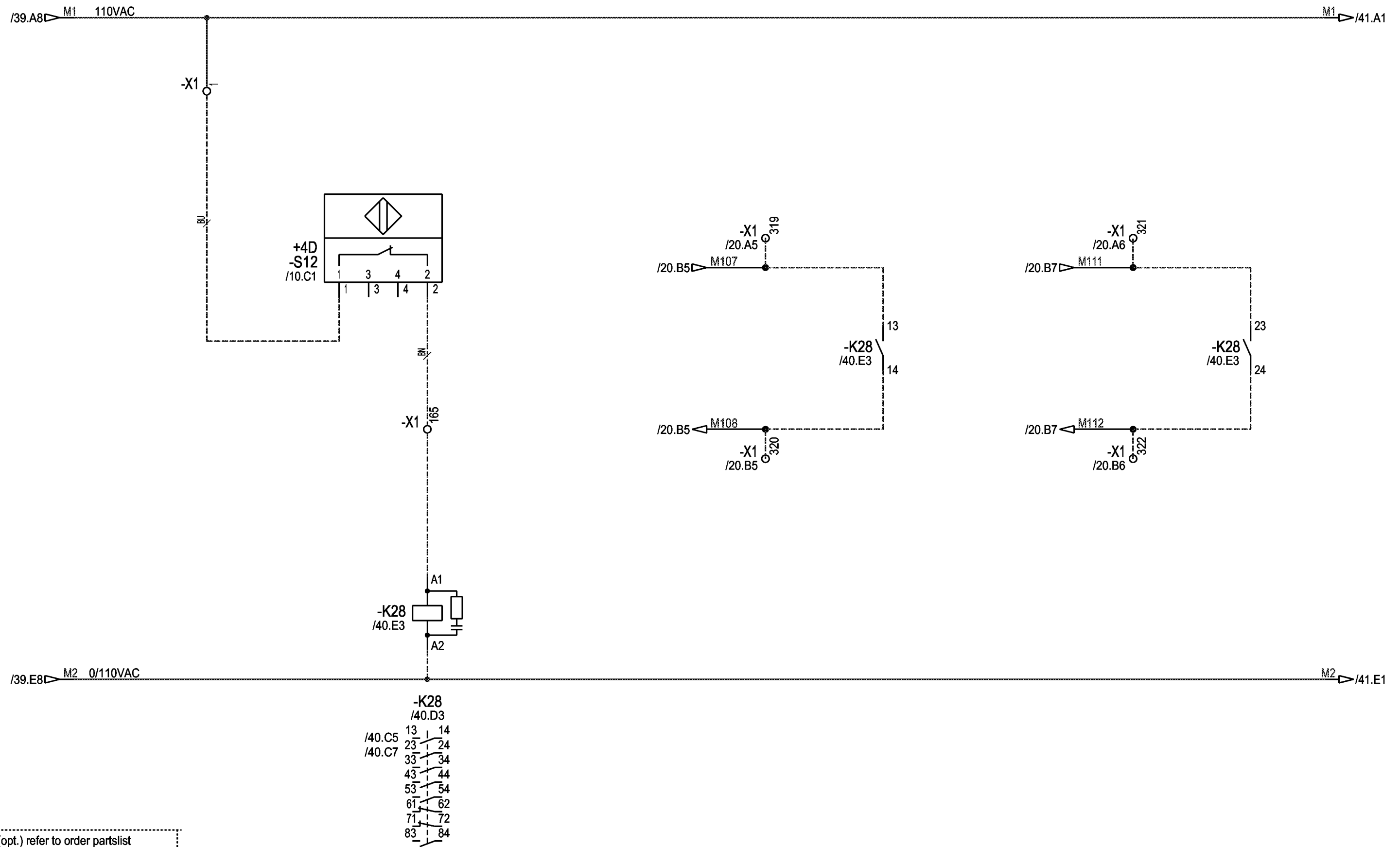


(opt.) refer to order partslist
(Opt.) siehe Auftragsstückliste

only if RFK auxiliary hoist
is applicable
Nur wenn NRS Hilfshub
vorhanden ist

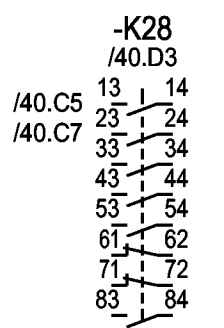
main hoist preselection auxiliary hoist
Haupthub Vorwahl Hilfshub

ind.		mod.no.:		date		name		issued		04.02.04		lwngac1		LIEBHERR-WERK NENZING GMBH		RFK - auxiliary hoist		drawing no.:		5048 600 00 00 061 009		assembly group		=DS		sheet		39	
Ind.		Änd. Nr.:		Datum		Name		approved						Copyright (c) Urheberrecht (c)		NRS - Hilfshub		Zeichnungsnr.:		983605214		location		+X1		Blatt		von	
								geprüft										Identnr.:				Ort				51			



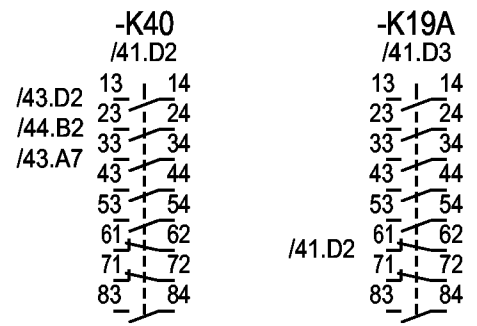
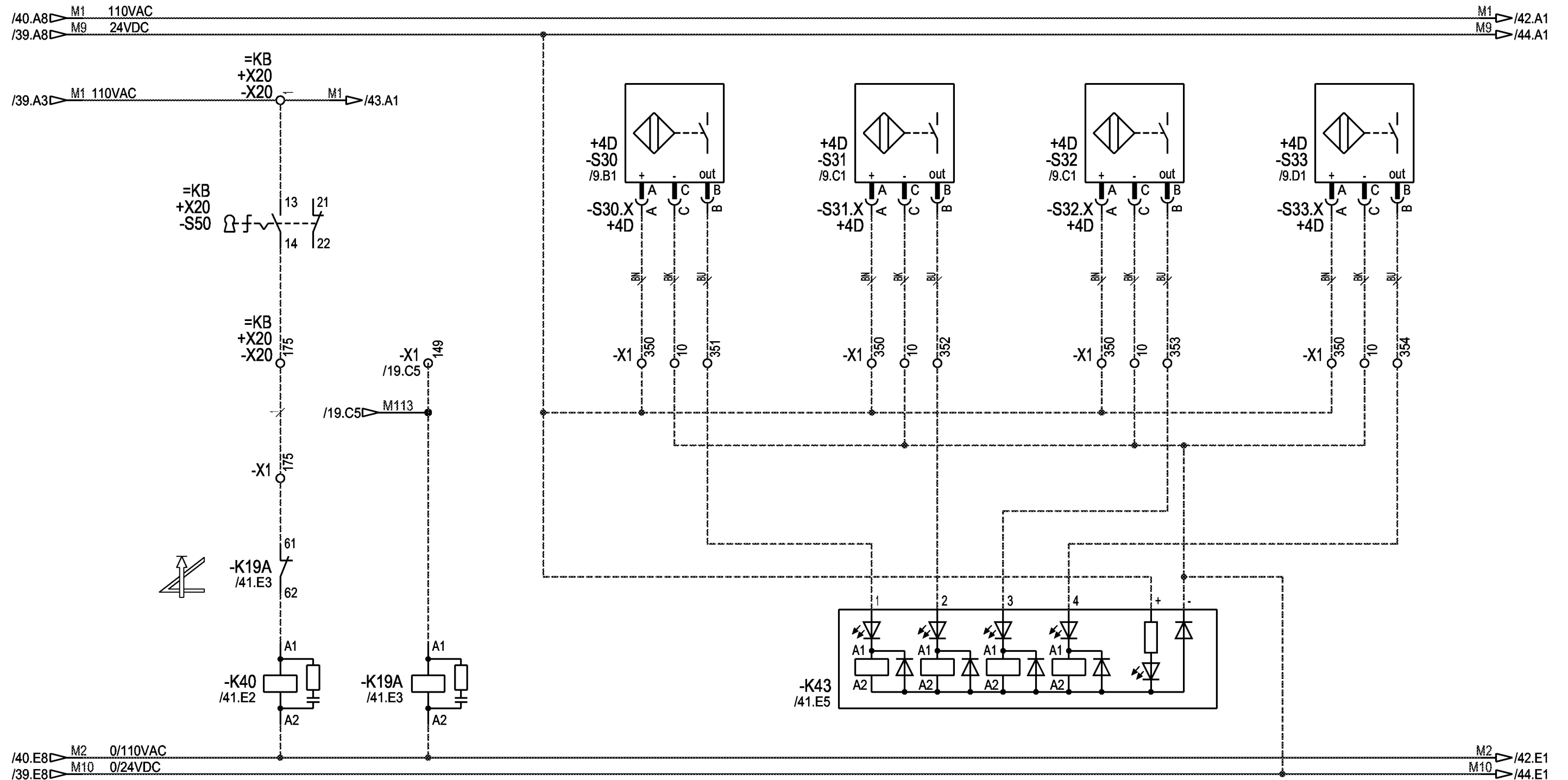
(opt.) refer to order partslist
 (Opt.) siehe Auftragsstückliste

only if RFK slewing stop
 parkposition is applicabble
 Nur wenn NRS Drehwerkssperre
 Parkposition vorhanden ist



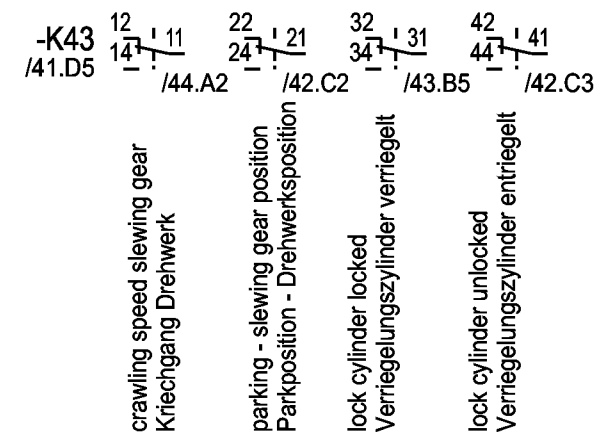
other crane not
 in park position
 2. Kran nicht
 in Parkposition

08	40040	26.01.05	lwngac1	issued Erstellt	04.02.04	lwngac1	LIEBHERR-WERK NENZING GMBH A-6710 NENZING <small>Copyright (c) Urheberrecht (c)</small>	RFK - slewing stop parkposition NRS - Drehwerk Stop Parkposition	drawing no.: Zeichnungsnr.:	5048 600 00 00 061 009	assembly group Anlage	=DS	sheet Blatt	40
ind:	mod.no.:	date	name	approved geprüft						ident. no.: Identnr.:	983605214	location Ort	+X1	of von



(opt.) refer to order partslist
(Opt.) siehe Auftragsstückliste

only if RFK slewing gear interlock is applicable
Nur wenn NRS Drehwerksverriegelung vorhanden ist



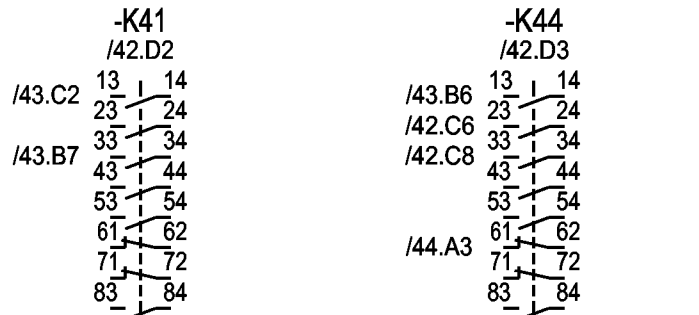
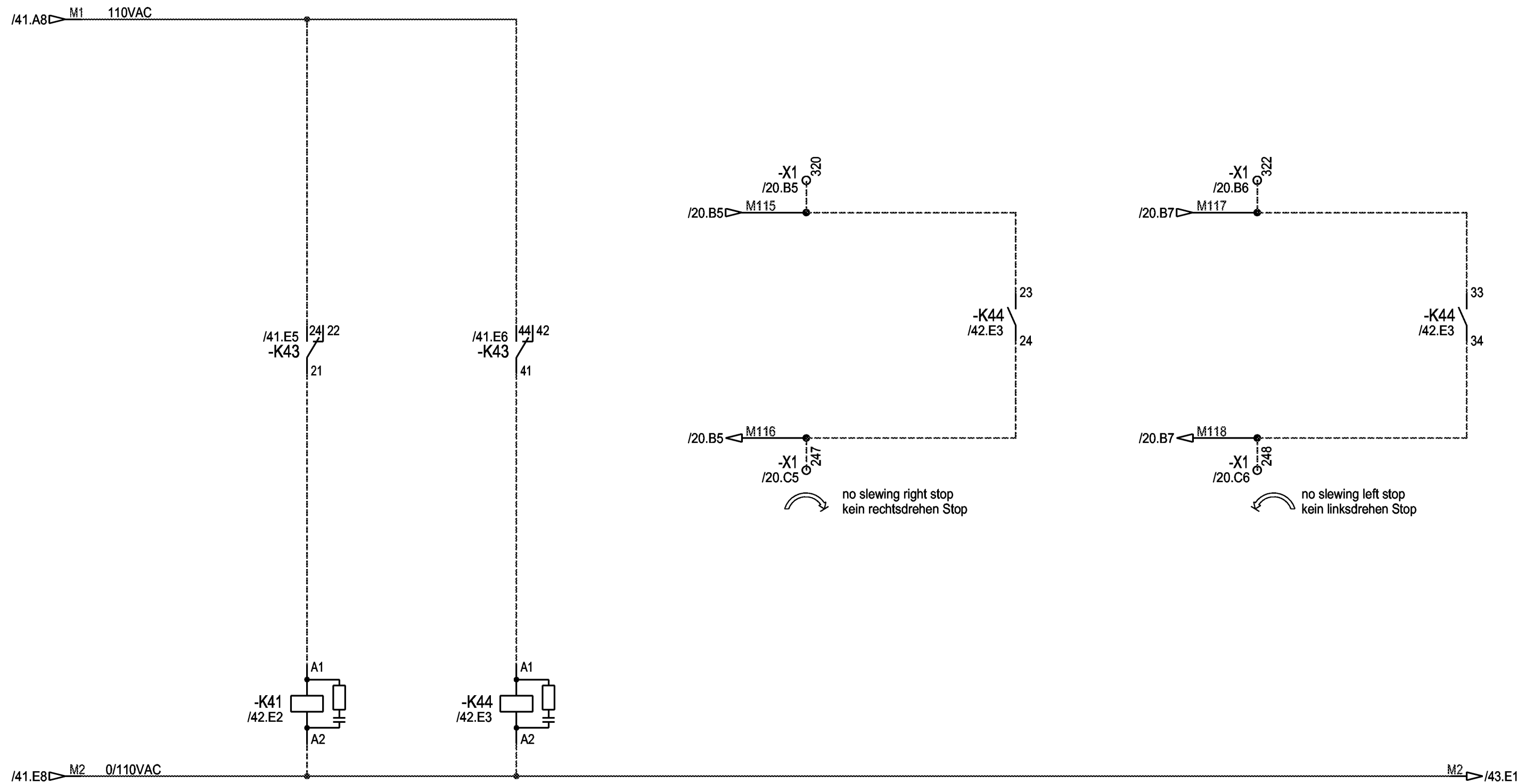
crawling speed slewing gear
Kriechgang Drehwerk

parking - slewing gear position
Parkposition - Drehwerksposition

lock cylinder locked
Verriegelungszylinder verriegelt

lock cylinder unlocked
Verriegelungszylinder entriegelt

09	40665	07.03.05	lwngac1	issued Erstellt	04.02.04	lwngac1	LIEBHERR-WERK NENZING GMBH A-6710 NENZING <small>Copyright (c) Urheberrecht (c)</small>	RFK - slewing gear interlock NRS - Drehwerksverriegelung	drawing no.:	5048 600 00 00 061 009	assembly group	=DS	sheet	41
ind:	mod.no.:	date	name	approved					ident. no.:	983605214	location	+X1	of	51
Ind:	Änd. Nr.:	Datum	Name	geprüft			Identnr.:		Ort		von			



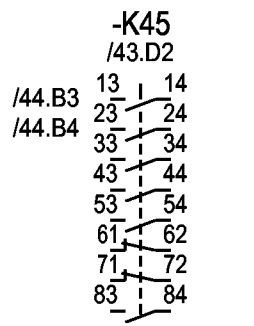
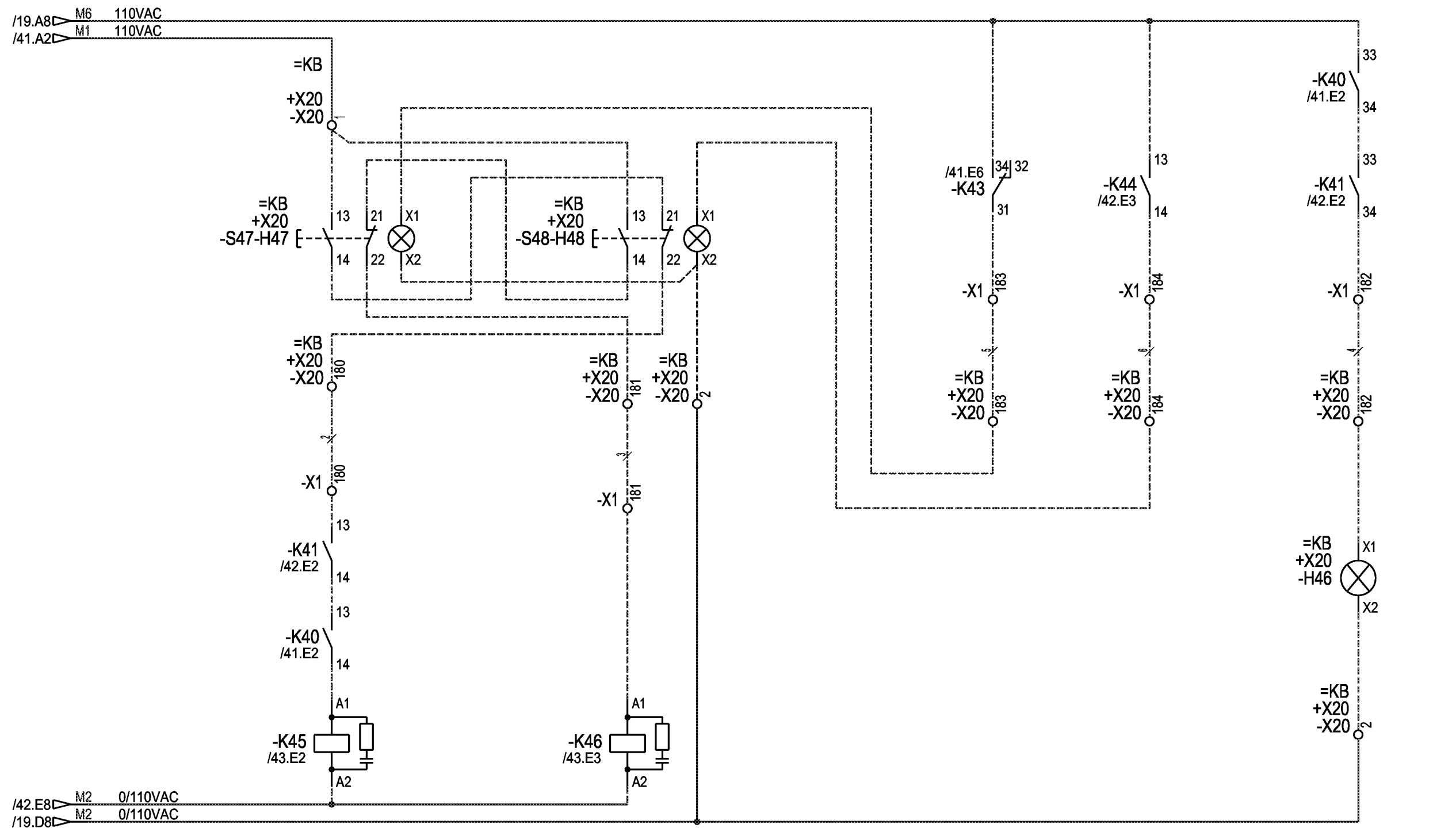
parking - slewing gear position
Parkposition - Drehwerksposition

lock cylinder unlocked
Verriegelungszyylinder entriegelt

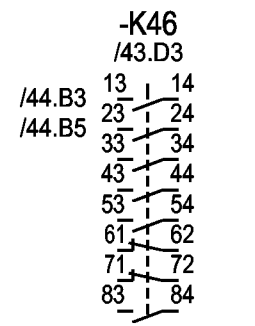
(opt.) refer to order partslist
(Opt.) siehe Auftragsstückliste

only if RFK slewing gear interlock is applicable
Nur wenn NRS Drehwerksverriegelung vorhanden ist

08	40040	26.01.05	lwngac1	issued Erstellt	04.02.04	lwngac1	LIEBHERR-WERK NENZING GMBH A-6710 NENZING <small>Copyright (c) Urheberrecht (c)</small>	RFK - slewing gear interlock NRS - Drehwerksverriegelung	drawing no.: Zeichnungsnr.:	5048 600 00 00 061 009	assembly group Anlage	=DS	sheet Blatt	42
ind:	mod.no.:	date	name	approved geprüft					ident. no.: Identnr.:	983605214	location Ort	+X1	of von	51



lock park position
Parkposition verriegeln



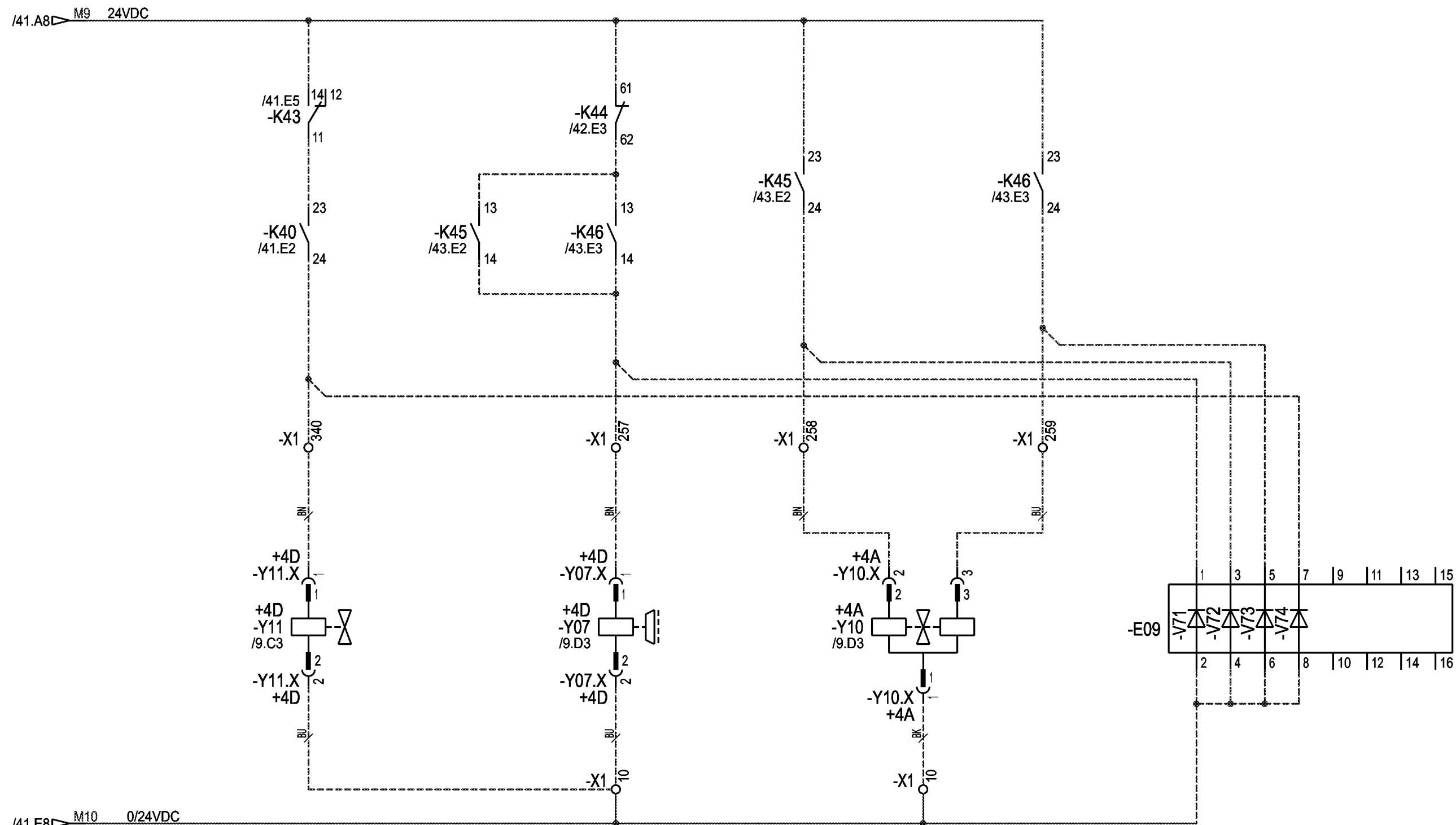
unlock park position
Parkposition entriegeln

parking - slewing gear position
Parkposition - Drehwerksposition

(opt.) refer to order partslist
(Opt.) siehe Auftragsstückliste

only if RFK slewing gear interlock is applicable
Nur wenn NRS Drehwerksverriegelung vorhanden ist

07	39412	03.12.04	lwngac1	issued Erstellt	04.02.04	lwngac1	LIEBHERR-WERK NENZING GMBH A-6710 NENZING Copyright (c) Urheberrecht (c)	RFK - slewing gear interlock NRS - Drehwerksverriegelung	drawing no.: Zeichnungsnr.:	5048 600 00 00 061 009	assembly group Anlage	=DS	sheet Blatt	43
ind:	mod.no.:	date	name	approved geprüft						ident. no.: Identnr.:	983605214	location Ort	+X1	of von



crawling speed
Kriechgang

brake
Bremsen

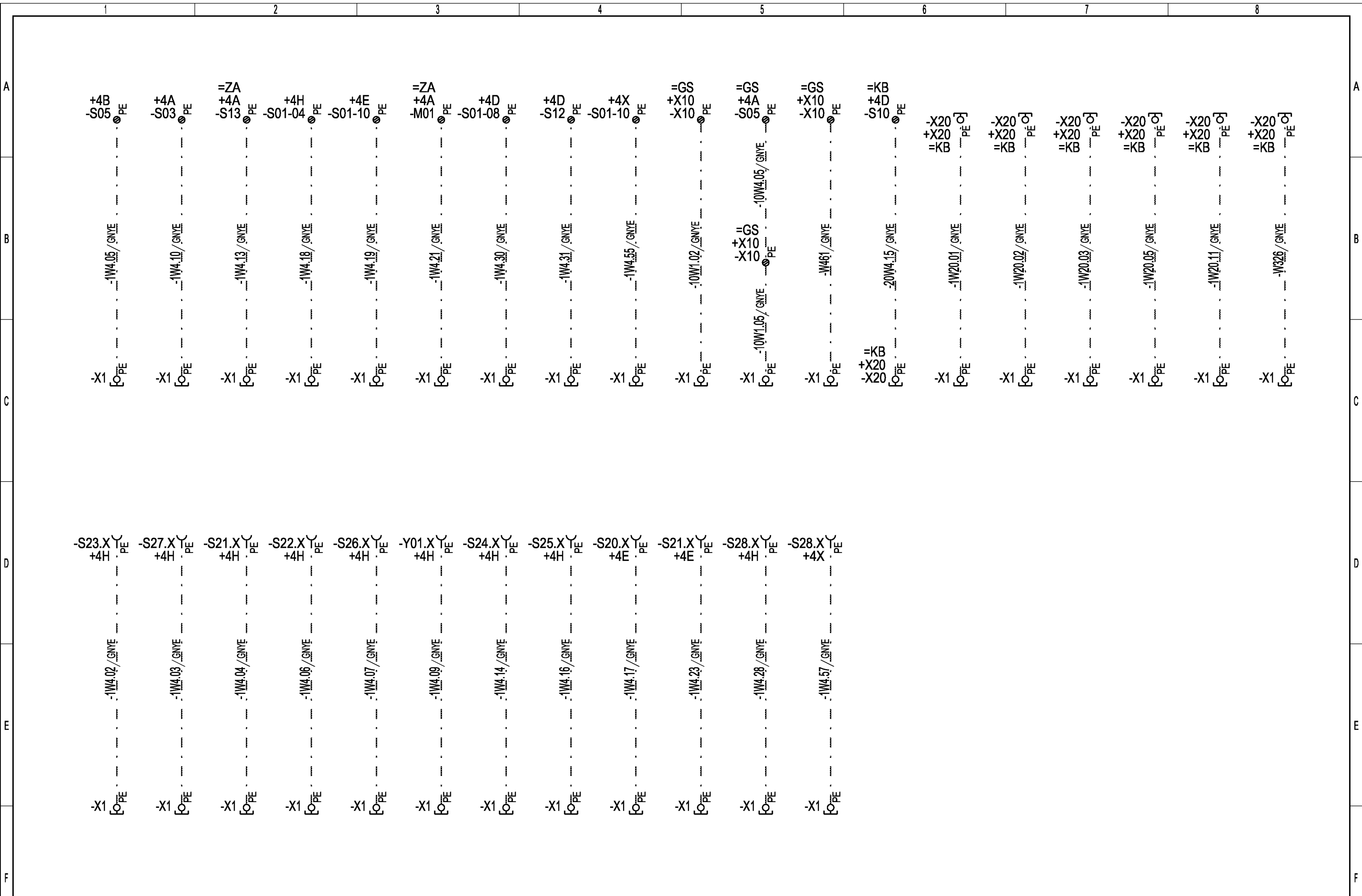
lock park position
Parkposition verriegeln

unlock park position
Parkposition entriegeln

(opt.) refer to order partslist
(Opt.) siehe Auftragsstückliste

only if RFK slewing gear
interlock is applicable
Nur wenn NRS Drehwerks-
verriegelung vorhanden ist

07	39412	03.12.04	lwngac1	issued Erstellt	04.02.04	lwngac1	LIEBHERR-WERK NENZING GMBH A-6710 NENZING <small>Copyright (c) Urheberrecht (c)</small>	RFK - slewing gear interlock NRS - Drehwerksverriegelung	drawing no.: Zeichnungsnr.:	5048 600 00 00 061 009	assembly group Anlage	=DS	sheet Blatt	44
ind:	mod.no.:	date	name	approved geprüft					ident. no.: Identnr.:	983605214	location Ort	+X1	of von	51




				issued Erstellt	04.02.04	lwngac1	LIEBHERR-WERK NENZING GMBH A-6710 NENZING <small>Copyright (c) Urheberrecht (c)</small>	PE - connection PE - Anschluss	drawing no.: Zeichnungsnr.: 5048 600 00 00 061 009		assembly group Anlage	=DS	sheet Blatt	45
ind: Ind:	mod.no.: Änd. Nr.:	date Datum	name Name	approved geprüft	04.02.04	lwnklt0			ident. no.: Identnr.: 983605214		location Ort	+X1	of von	51

SETPOINT TABLE

Einstellwerttabelle

NAME: Name:	RANGE: Bereich:	ADJUST.: Einstell.:	DEVICES: Geräte:
main motor Hauptmotor	120kW 400V / 50Hz, 140kW 440V / 60Hz		
X1-Q01	In = 630A		main switch crane Hauptschalter Kran
	lo = 0,5 - 0,8 x In	lo = 0,5 x In	
	lr = 0,8 - 1 x lo	lr = 0,8 x lo	
	lsd = 6 - 13 x lr	lsd = 13 x lr	
	tr = 10A / 10 / 20	tr = 10	
main motor Hauptmotor	140kW 400V / 50Hz, 180kW 440V / 60Hz		
X1-Q01	In = 630A		main switch crane Hauptschalter Kran
	lo = 0,5 - 0,8 x In	lo = 0,5 x In	
	lr = 0,8 - 1 x lo	lr = 0,9 x lo	
	lsd = 6 - 13 x lr	lsd = 13 x lr	
	tr = 10A / 10 / 20	tr = 10	
main motor Hauptmotor	195kW 400V / 50Hz, 220kW 440V / 60Hz		
X1-Q01	In = 630A		main switch crane Hauptschalter Kran
	lo = 0,5 - 0,8 x In	lo = 0,63 x In	
	lr = 0,8 - 1 x lo	lr = 0,9 x lo	
	lsd = 6 - 13 x lr	lsd = 13 x lr	
	tr = 10A / 10 / 20	tr = 10	

class
tr = 

installation note: the setpoint table has to be placed inside
the relevant switch cabinet on a good visible location
Installationshinweis: Die Einstellwerttabelle muss innen
im jeweiligen Schaltschrank gut sichtbar platziert werden

FUSE LIST Sicherungsliste			
NAME: Name:	RANGE: Bereich:	ADJUST.: Einstell.:	DEVICES: Geräte:
+X1-F03	3A	/	control voltage 110VAC Steuerspannung 110VAC
+X1-F04	10A	/	control voltage 110VAC Steuerspannung 110VAC
+X1-F06	3A	/	indication unit Meldeeinrichtung
+X1-F08	13A	/	control voltage 24VDC Steuerspannung 24VDC
+X1-F09	13A	/	AC/DC converter AC/DC Umrichter
+X1-F23	3A	/	control voltage heating + lighting Steuerspannung Beleuchtung + Heizung
+X1-F24	13A	/	lighting + power socket X1 Beleuchtung + Steckdose X1
+X1-F26	10A	/	standstill heating Stillstandsheizung
+X1-F28	10A	/	heating hydraulic tank Hydrauliktank Heizung
+X1-F29	16A	/	blower cabin heating Lüfter Kabinenheizung
+X1-F30	16A	/	air condition Klimaanlage
+X1-F31	6A	/	lighting Beleuchtung
+X1-F32	16A	/	floodlight Scheinwerfer
+X1-F33	16A	/	floodlight Scheinwerfer
+X1-F35	6A	/	helicopter warning light Helikopterwarnleuchte
+X1-F36	16A	/	floodlight Scheinwerfer
+X1-F40	3A	/	screen wiper / horn Scheibenwischer / Hupe
+X1-Q01	Ir=0,8-1xIn	In=630A	main switch Hauptschalter
+X1-Q02	9-14A	10A	trafo control voltage prim. Prim. Steuerspannung Trafo

installation note the fuse list has to be placed inside the relevant switch cabinet on a good visible location
 Installationshinweis: Die Sicherungsliste muss innen im jeweiligen Schaltshrank gut sichtbar platziert werden.

					LIEBHERR-WERK NENZING GMBH		name plate fuse list		drawing no.: 5048 600 00 00 061 009		assembly group		sheet 47	
					A-6710 NENZING		Schild Sicherungsaufstellung		ident. no.: 983605214		Anlage		of 51	
					Copyright (c) Urheberrecht (c)				identr.:		Ort		von	

completed checklist to be filed in crane file

Ausgefüllte Einstellungsanweisung verbleibt im Kranakt

identification Bezeichnung	sheet/col. Blatt/Pfad	recommended adjustment Einstellung Soll	as built adjustment teststand Einstellung Ist Prüfstand	signature Unters.	as built adjustment yard Einstellung Ist Übergabe	signature Unters.
=DS+4A-S03	/12.B3	Functionstest	_____	_____	_____	_____
=DS+4A-S22	/17.C2	Functionstest	_____	_____	_____	_____
=DS+4A-S23	/37.C3	Functionstest	_____	_____	_____	_____
=DS+4D-S01-08	/31.B2	Functionstest	_____	_____	_____	_____
=DS+4E-S01-10	/19.B3	Functionstest	_____	_____	_____	_____
=DS+4E-S20	/36.B2	Functionstest	_____	_____	_____	_____
=DS+4E-S21	/36.D2	Functionstest	_____	_____	_____	_____
=DS+4H-S01-04	/18.A2	Functionstest	_____	_____	_____	_____
=DS+4H-S21	/17.B7	Functionstest	_____	_____	_____	_____
=DS+4H-S22	/33.B2	Functionstest	_____	_____	_____	_____
=DS+4H-S23	/33.B3	Functionstest	_____	_____	_____	_____
=DS+4H-S24	/17.B5	Functionstest	_____	_____	_____	_____
=DS+4H-S25	/17.B6	Functionstest	_____	_____	_____	_____
=DS+4H-S26	/34.B2	Functionstest	_____	_____	_____	_____
=DS+4H-S27	/34.B3	Functionstest	_____	_____	_____	_____
=DS+4H-S28	/18.B7	Functionstest	_____	_____	_____	_____

commissioning eng. Monteur	name Name	signature Unterschrift	date Datum	order no.: Auftragsnr.:
-------------------------------	--------------	---------------------------	---------------	----------------------------

ind: mod.no.: Ind: Änd. Nr.:		date Datum		name Name		issued Erstellt		approved geprüft		LIEBHERR-WERK NENZING GMBH A-6710 NENZING <small>Copyright (c) Urheberrecht (c)</small>		checklist electric safety devices Checkliste El. Sicherheitseinrichtungen		drawing no.: Zeichnungsnr.: 5048 600 00 00 061 009		assembly group Anlage		sheet Blatt 48	
												ident. no.: Identnr.: 983605214		location Ort		of von 51			

completed checklist to be filed in crane file

Ausgefüllte Einstellungsanweisung verbleibt im Kranakt

identification Bezeichnung	sheet/col. Blatt/Pfad	recommended adjustment Einstellung Soll	as built adjustment teststand Einstellung Ist Prüfstand	signature Unters.	as built adjustment yard Einstellung Ist Übergabe	signature Unters.
=DS+4X-S01-10	/38.B5	Functionstest	_____	_____	_____	_____
=DS+4X-S28	/37.B6	Funktionstest	_____	_____	_____	_____
=DS+X1-F24	/22.B4	Funktionstest	_____	_____	_____	_____
=DS+X1-K14	/14.D5	Functionstest	_____	_____	_____	_____
=DS+X1-K32	/17.D3	Funktionstest	_____	_____	_____	_____
=DS+X1-K33	/18.D7	Adjustment	_____	_____	_____	_____
=DS+X1-K100	/33.D2	Einstellung	_____	_____	_____	_____
=DS+X1-K101	/33.D3	Adjustment	_____	_____	_____	_____
=DS+X1-K103	/33.D6	Einstellung	_____	_____	_____	_____
=DS+X1-K110	/34.D2	Adjustment	_____	_____	_____	_____
=DS+X1-K111	/34.D3	Einstellung	_____	_____	_____	_____
=DS+X1-K113	/34.D6	Adjustment	_____	_____	_____	_____
=DS+X1-K118	/37.D6	Einstellung	_____	_____	_____	_____
=DS+X1-K120	/36.D5	Adjustment	_____	_____	_____	_____
=DS+X1-K121	/17.D7	Einstellung	_____	_____	_____	_____
=DS+X1-Q01	/11.B1	Adjustment	_____	_____	_____	_____
=DS+X1-Q01	/11.B1	Isd=...xlr	_____	_____	_____	_____

commissioning eng. Monteur	name Name	signature Unterschrift	date Datum	order no.: Auftragsnr.:
-------------------------------	--------------	---------------------------	---------------	----------------------------

ind: mod.no.: Ind: Änd. Nr.:		date Datum		name Name		issued Erstellt		approved geprüft		LIEBHERR-WERK NENZING GMBH A-6710 NENZING <small>Copyright (c) Urheberrecht (c)</small>		checklist electric safety devices Checkliste El. Sicherheitseinrichtungen		drawing no.: Zeichnungsnr.: 5048 600 00 00 061 009		assembly group Anlage		sheet Blatt 49	
												ident. no.: Identnr.: 983605214		location Ort		of von 51			

completed checklist to be filed in crane file

Ausgefüllte Einstellungsanweisung verbleibt im Kranakt

identification Bezeichnung	sheet/col. Blatt/Pfad	recommended adjustment Einstellung Soll	as built adjustment teststand Einstellung Ist Prüfstand	signature Unters.	as built adjustment yard Einstellung Ist Übergabe	signature Unters.
=DS+X1-Q01	/11.B1					
=DS+X1-Q02	/11.B3	10A				
=DS+X1-S01	/12.A2	Functionstest Funktionstest				
=DS+X1-S20	/28.B2	20°C				
=GS+4A-S05	/12.B5	Functionstest Funktionstest				
=KB+X20-S01	/12.C2	Functionstest Funktionstest				
=ZA+4A-S12	/17.B2	Functionstest Funktionstest				
=ZA+4A-S13	/17.B3	Functionstest Funktionstest				
=ZA+4B-E06	/23.E3	90°C 120°C				

commissioning eng. Monteur	name Name	signature Unterschrift	date Datum	order no.: Auftragsnr.:
-------------------------------	--------------	---------------------------	---------------	----------------------------

modification index Änderungsindex																				
revision Revision 1		revision Revision 2		revision Revision 3		revision Revision 4		revision Revision 5		revision Revision 6		revision Revision 7		revision Revision 8		revision Revision 9		revision Revision 10		
date Datum	19.02.04	date Datum	24.02.04	date Datum	09.03.04	date Datum	29.03.04	date Datum	03.05.04	date Datum	19.05.04	date Datum	03.12.04	date Datum	26.01.05	date Datum	07.03.05	date Datum		
mod.no.: Änd. Nr.:	33721	mod.no.: Änd. Nr.:	33801	mod.no.: Änd. Nr.:	34029	mod.no.: Änd. Nr.:	34328	mod.no.: Änd. Nr.:	35242	mod.no.: Änd. Nr.:	35591	mod.no.: Änd. Nr.:	39412	mod.no.: Änd. Nr.:	40040	mod.no.: Änd. Nr.:	40665	mod.no.: Änd. Nr.:		
mod./pages Änder./Seiten		mod./pages Änder./Seiten		mod./pages Änder./Seiten		mod./pages Änder./Seiten		mod./pages Änder./Seiten		mod./pages Änder./Seiten		mod./pages Änder./Seiten		mod./pages Änder./Seiten		mod./pages Änder./Seiten		mod./pages Änder./Seiten		
1		1		1		1		1		1		1		1		1				
3		11		11		54		11		41		12		17		18				
4		13		53				19		51		17		18		22				
11		15						20				18		19		41				
12		18						46				19		20		51				
13		52						51				20		30						
15												30		32						
23												32		35						
52												35		36						
												36		37						
												37		38						
												38		40						
												40		42						
												41		51						
												42								
												43								
												44								
												51								

09	40665	07.03.05	lwngac1	issued Erstellt	04.02.04	lwngac1	LIEBHERR-WERK NENZING GMBH A-6710 NENZING Copyright (c) Urheberrecht (c)	modification index Änderungsindex	drawing no.: Zeichnungsnr.:	5048 600 00 00 061 009	assembly group Anlage		sheet Blatt	51
ind:	mod.no.:	date	name	approved geprüft					ident. no.:	983605214	location Ort			of von

INDEX :

- 1 ELECTRIC NRS CABLE REEL
- 2 KEY FOR PARTS LIST
- 3 OUTLINE ELECTRIC OF CRANE
- 4 ELECTRIC WIRING DIAGRAM CABLE DRUM
- 7 SLIPRINGS CABLE REEL
- 8 SWITCH CABINET X1
- 9 MOUNTING PLATE X1
- 11 SWITCH UNIT -X20
- 12 MODIFICATION INDEX
- 14 NAME PLATE FUSE LIST

INHALTSVERZEICHNIS :

- EL.NRS-KABELTROMMEL
- STÜCKLISTENSCHLÜSSEL
- ÜBERSICHT ELEKTRIK KRAN
- SCHALTPLAN KABELTROMMEL
- SCHLEIFRINGKÖRPER KABELTROMMEL
- SCHALTSCHRANK X1
- MONTAGETAFEL X1
- SCHALTEREINHEIT -X20
- ÄNDERUNGSINDEX
- SCHILD SICHERUNGS-AUFSTELLUNG

CRANE TYPE : CBW
 Krantyp :

ORDER NO.:
 Auftragsnr.:

CUSTOMER :
 Kunde :

LIEBHERR-WERK NENZING GES.MBH A-6710 NENZING Copyright (c)	issued Erstellt	16.07.97	stampfsi	name/Benennung ELECTRIC NRS CABLE REEL EL.NRS-KABELTROMMEL	30.10.01	lwnwal0	12	18504	drawing no.: 2755 690 00 02 000 015 Zeichnungs.Nr.	=	
	approved geprüft	21.06.06	lwnkl0		21.06.06	lwnnit0	15	51407		+	
		Datum/date	Name/name		10.11.03	lwnqac1	14	31998	ident.no.:	914686914	Blatt/sheet 1
					14.08.02	lwnwal0	13	23449	Identnummer:		von/of 14

KEY FOR PARTS - LIST
Stücklistenschlüssel

XXXX ... 2755

⑩ 200 you will find the spare-part
at position 10 in the parts-list
XXXX-690.00.02.200-000

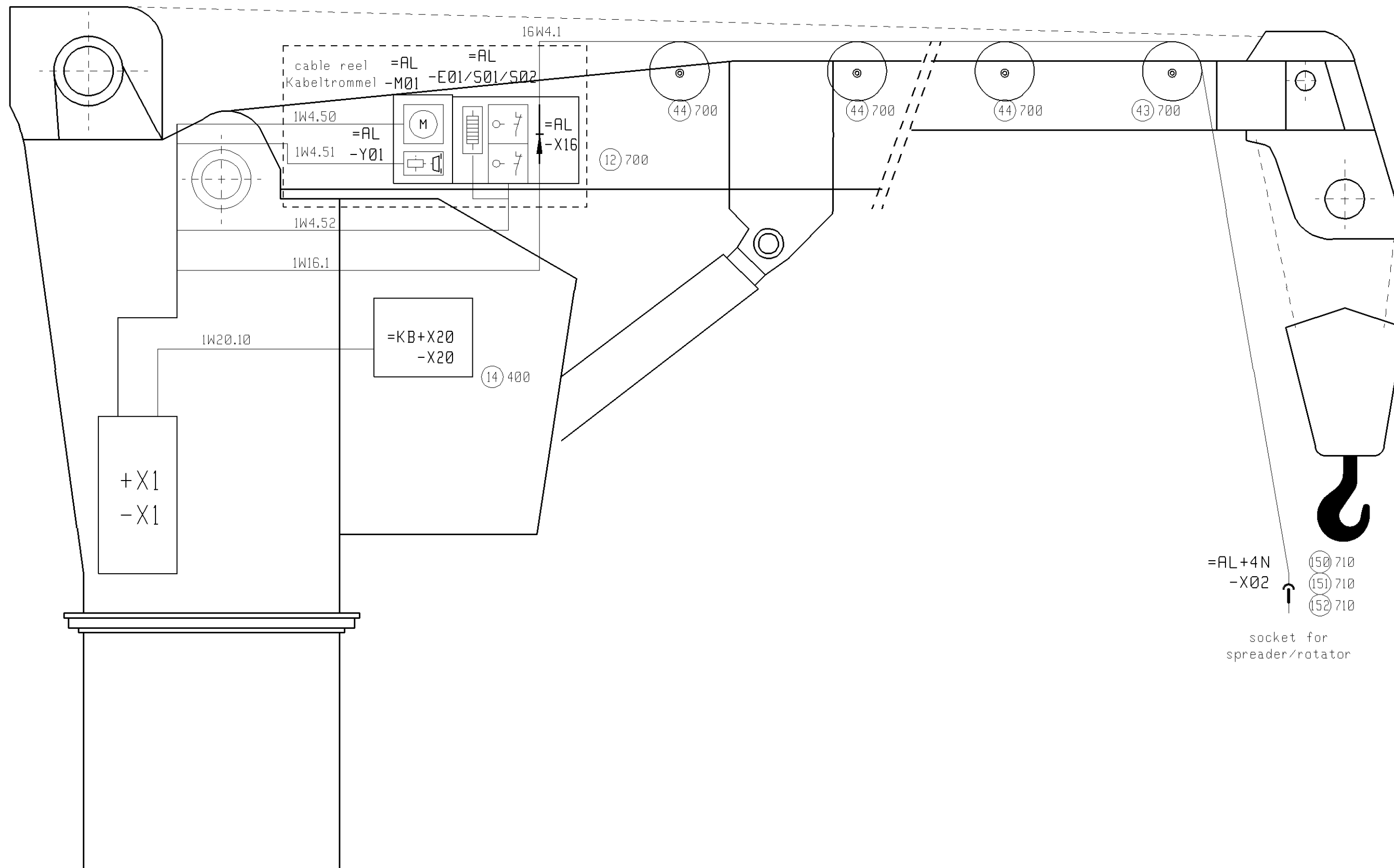
Sie finden das Ersatzteil auf
Position 10 in der Stückliste
XXXX-690.00.02.200-000

XXXX ... applicable drg. nr.,
indicated in crane parts list

XXXX ... zutreffende Zch.-Nr.
in der Auftragsstückliste nachsehen

Symbol parts-list no.: / Stücklistennr.:

⑩ 200	2755-690.00.02.200-000
⑩ 400	2755-690.00.02.400-000
⑩ 600	2755-690.00.02.600-000
⑩ 700	2755-690.00.02.700-000



LIEBHERR-WERK NENZING GES.MBH
 A-6710 NENZING
 Copyright (c)

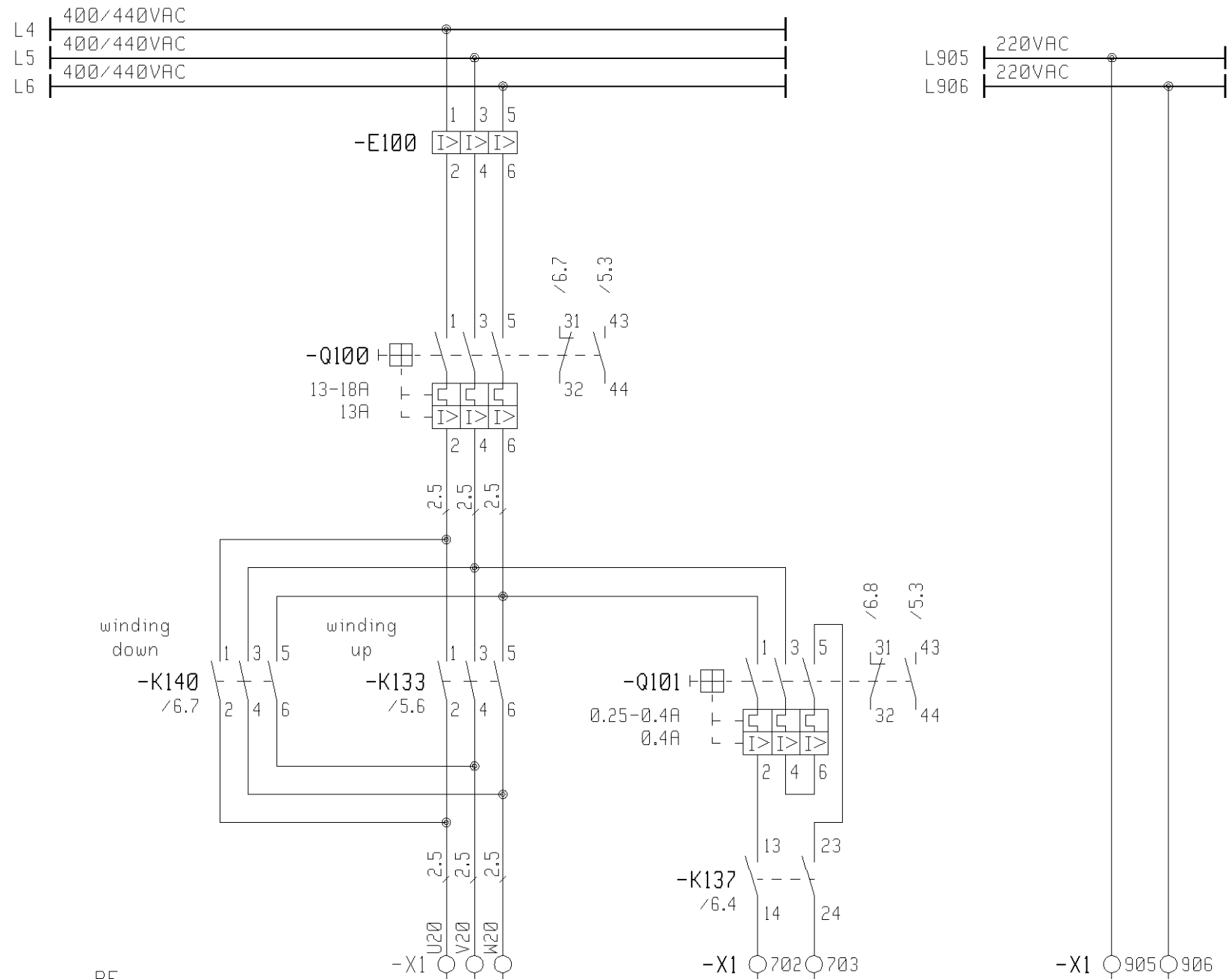
issued Erstellt	16.07.97	stampfsi
approved geprüft	Datum/date	Name/name

name/Benennung
 OUTLINE ELECTRIC OF CRANE
 ÜBERSICHT ELEKTRIK KRAN

10.11.03	lwgac1	14	31998
date :	name :	ind.	mod.no:

drawing no.: 2755 690 00 02 000 0XX
 Zeichnungs.Nr.
 ident.no.: 914686914
 Identnummer:

=	DS
+	4N
Blatt/sheet	3
von/of	14



installation note:

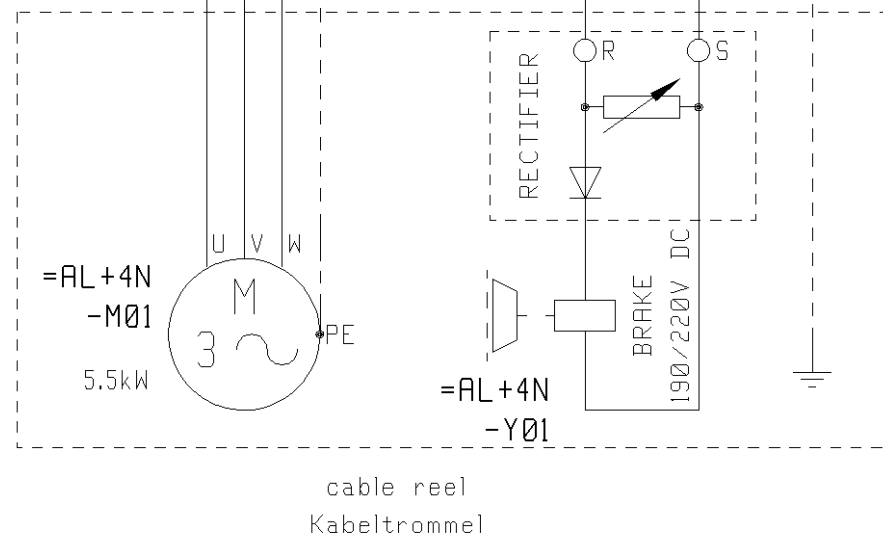
V-belt sheave with two different diameters for 50/60HZ operation.

original arrangement is for 50HZ, for 60HZ operation the V-belt sheave is to be turned by 180°.

Installationshinweis:

Keilriemennabe mit 2 Durchmesser fuer 50/60HZ Betrieb.

Werkseitige Einstellung ist 50HZ, bei 60HZ Betrieb Keilriemennabe um 180° drehen.

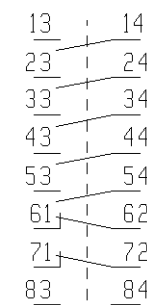
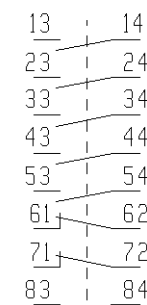
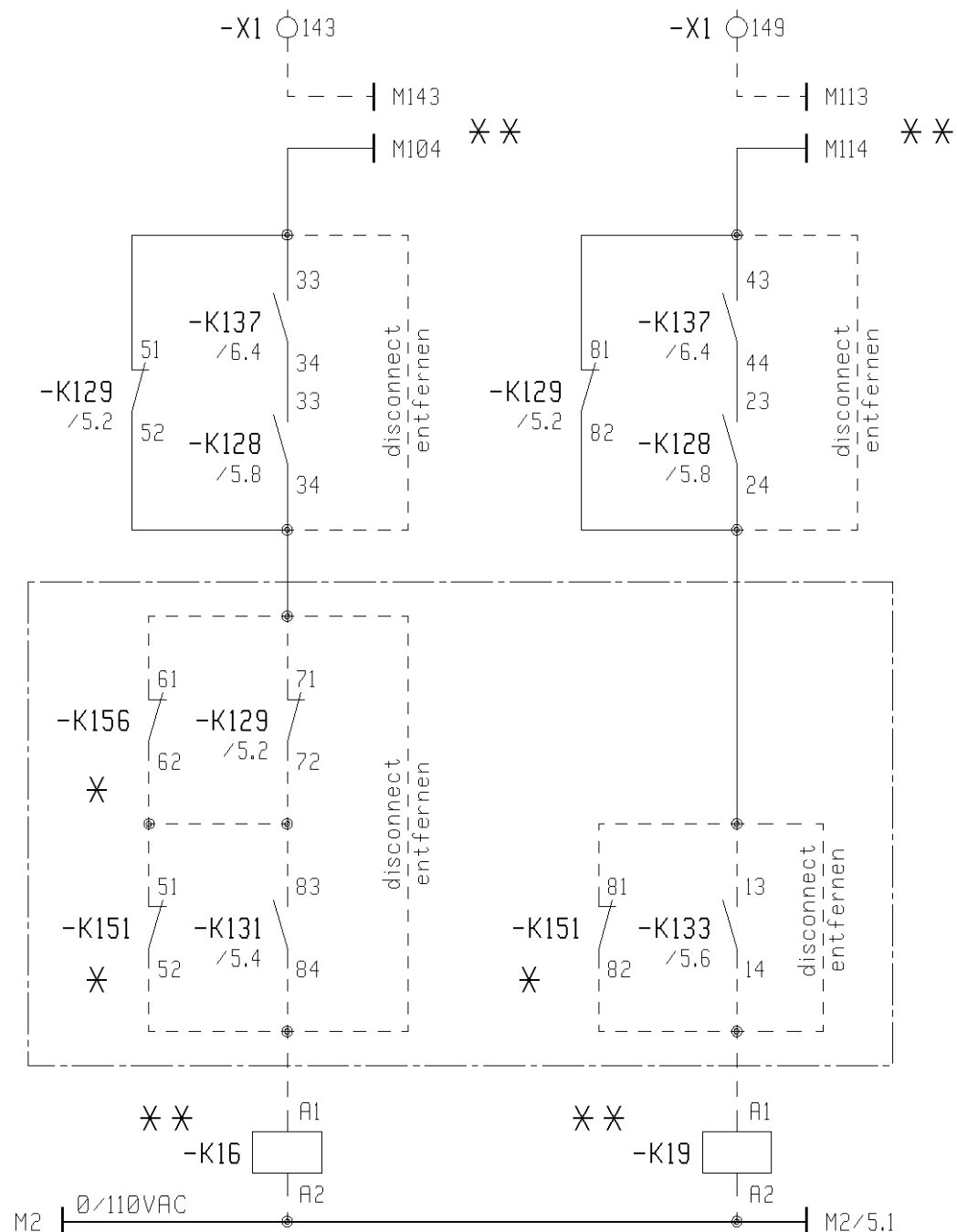


heating slipring collector
Heizung Schleifringkörper

NRS-EL.SPREADER/ROTATOR
refer to wiring diagram
Siehe Schaltplan
2755 690 00 01 000 0XX
NRS-Id.-No.914686714

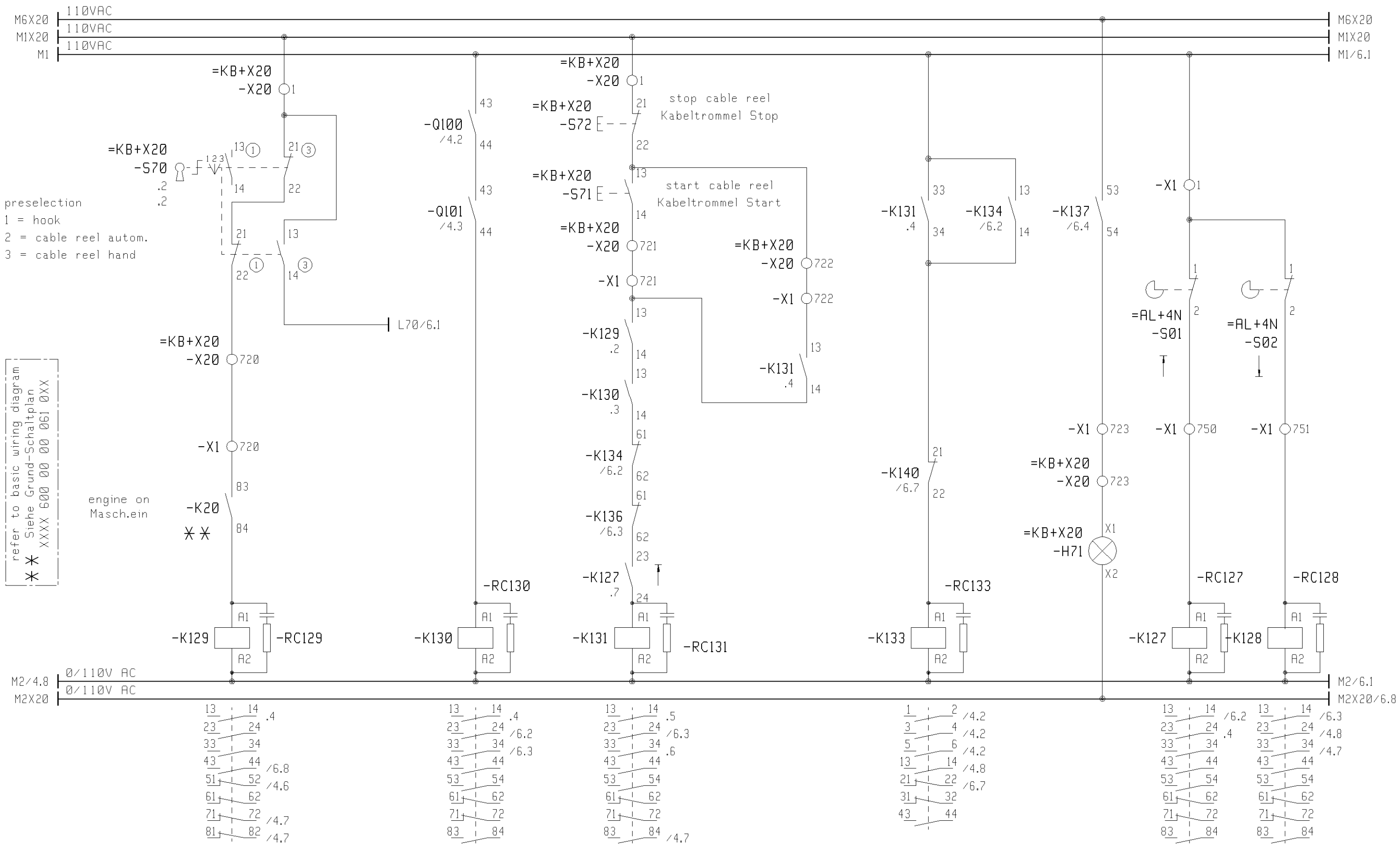
refer to basic wiring diagram
** Siehe Grund-Schaltplan
XXXX 600 00 00 061 0XX

existing wiring
Vorhandene Verdrahtung



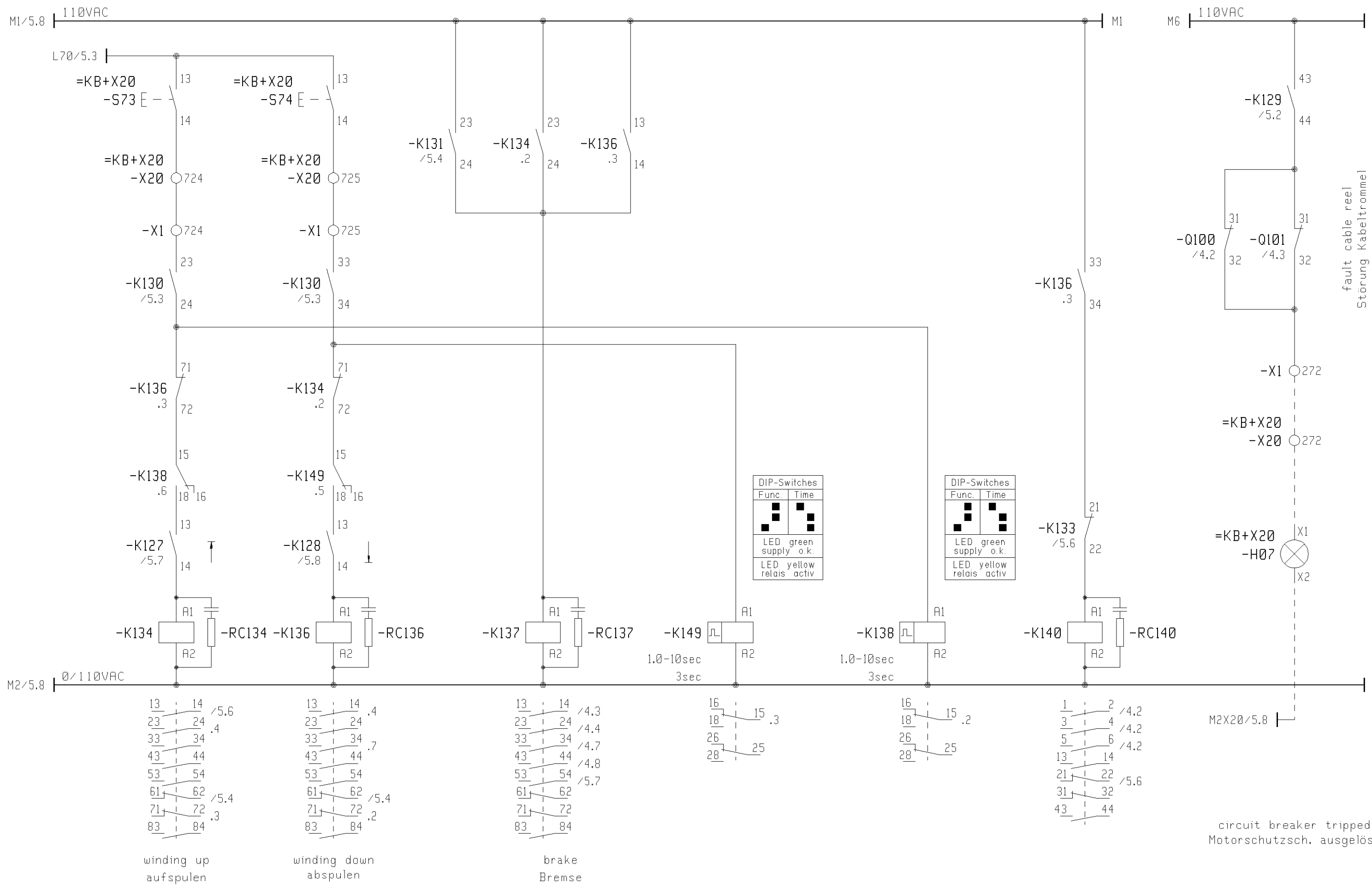
no lowering stop
kein Senken stop

no luffing in stop
kein Einwippen Stop

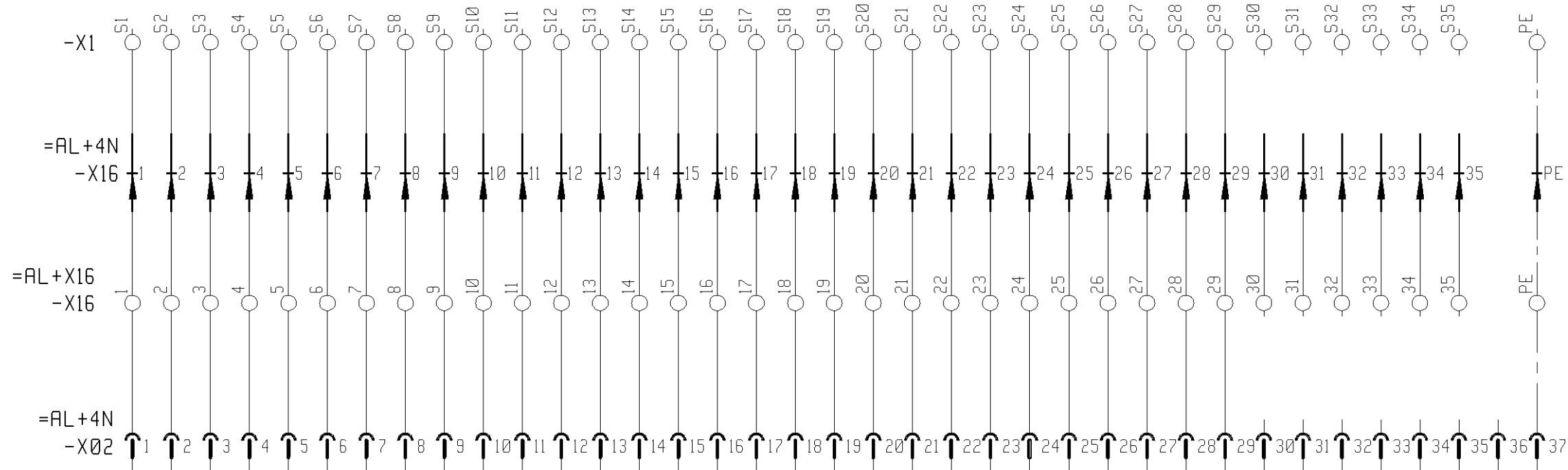


preselect cable reel / Vorwahl Kabeltrommel
 release cable reel / Freigabe Kabeltrommel
 cable reel on / Kabeltrommel ein
 normal working / Normalbetrieb
 cable reel on / Kabeltrommel ein
 limit switches cable reel / Endschalter kabeltrommel
 winding up / aufspulen

LIEBHERR-WERK NENZING GES.MBH A-6710 NENZING Copyright (c)	issued Erstellt	16.07.97	stampfsi	name/Benennung				drawing no.: 2755 690 00 02 000 0XX	= DS	
	approved geprüft	Datum/date	Name/name	ELECTRIC WIRING DIAGRAM CABLE DRUM SCHALTPLAN KABELTROMMEL				Zeichnungs.Nr.	+ X1	
					09.10.97	wachtelu	2	46793	ident.no.: 914686914	Blatt/sheet 5
					date :	name :	ind.	mod.no:	Identnummer:	von/of 14



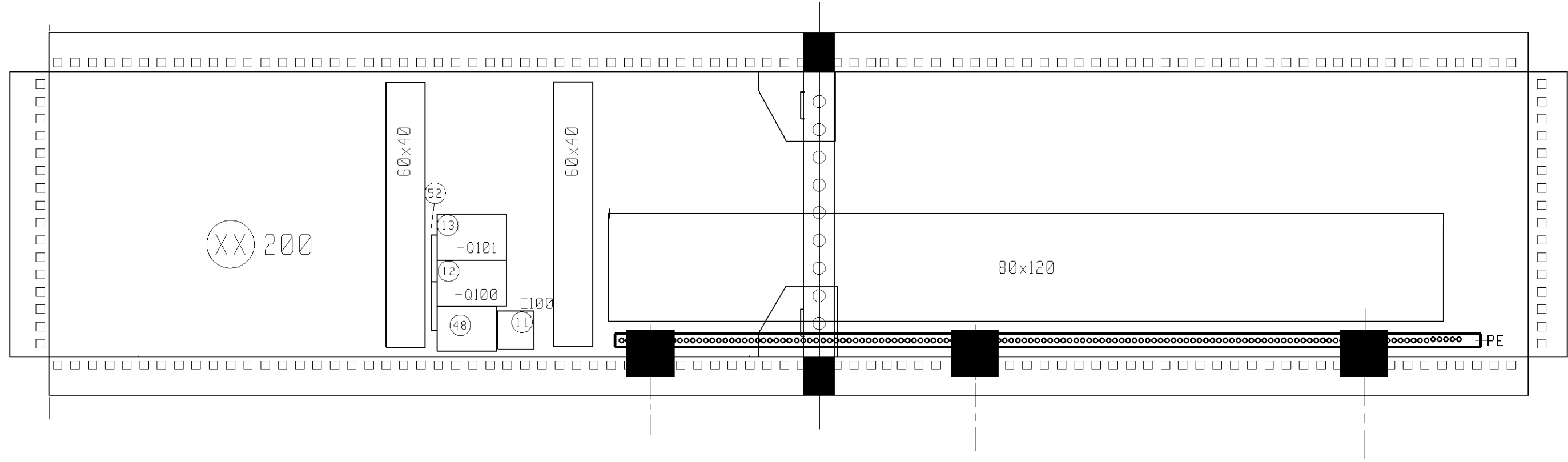
S = terminal block for spreader/rotator



see drawing spreader/rotator
siehe Schaltplan Spreader/Rotator

LIEBHERR-WERK NENZING GES.MBH A-6710 NENZING Copyright (c)	issued Erstellt	16.07.97	stampfsi	name/Benennung SLIPRINGS CABLE REEL SCHLEIFRINGKÖRPER KABELTROMMEL					drawing no.: 2755 690 00 02 000 0XX	= DS
	approved geprüft	Datum/date	Name/name						Zeichnungs.Nr.	+ X1
					02.09.98	wachtelu	5	46886	ident.no.:	Blatt/sheet 7
					date :	name :	ind.	mod.no:	Identnummer:	914686914

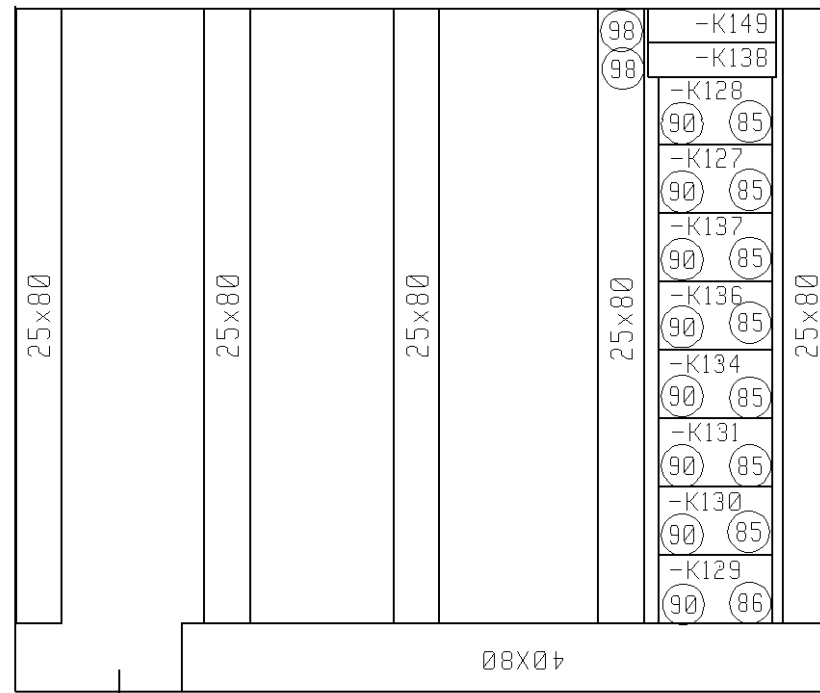
SIDE WALL LEFT
SEITENWAND LINKS



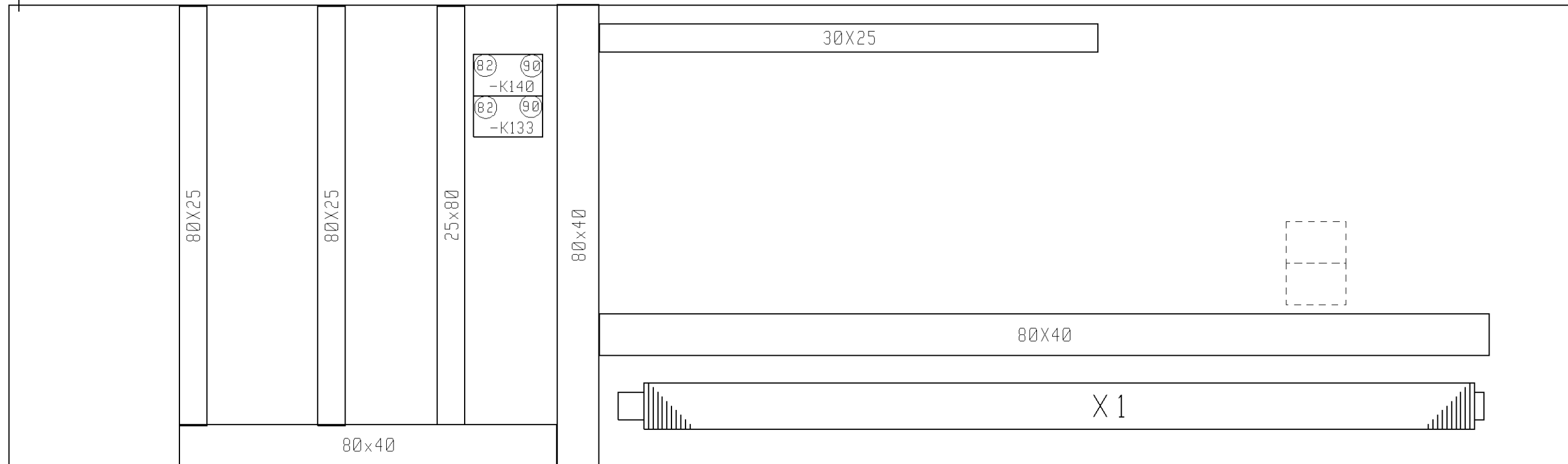
front side
Frontseite

crane with switch cabinet 600x1800x400
Kran mit Schaltschrank 600x1800x400

add. mounting plate X1 door inside
Zusatz-Montagetafel X1 Türe innen

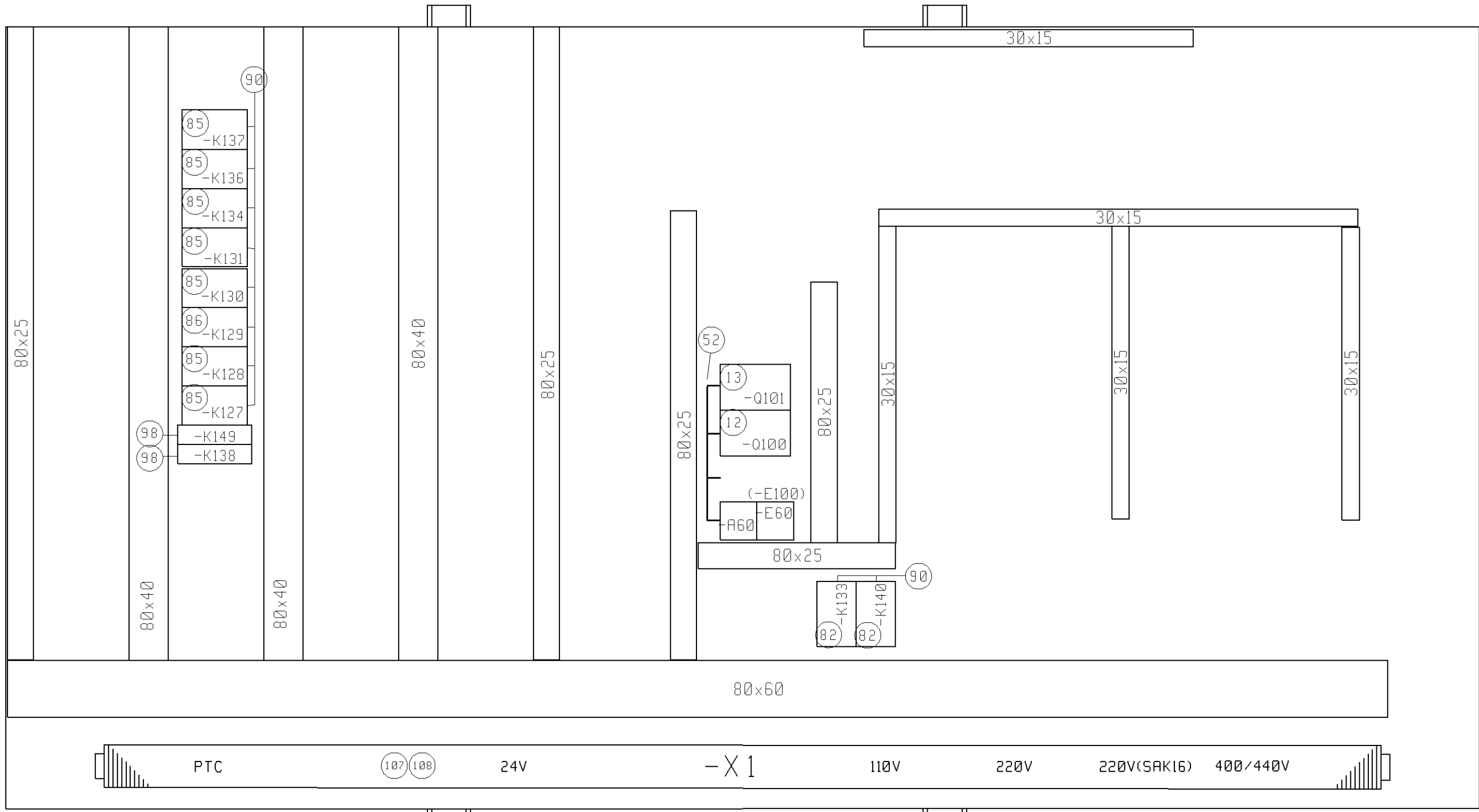


XX 200



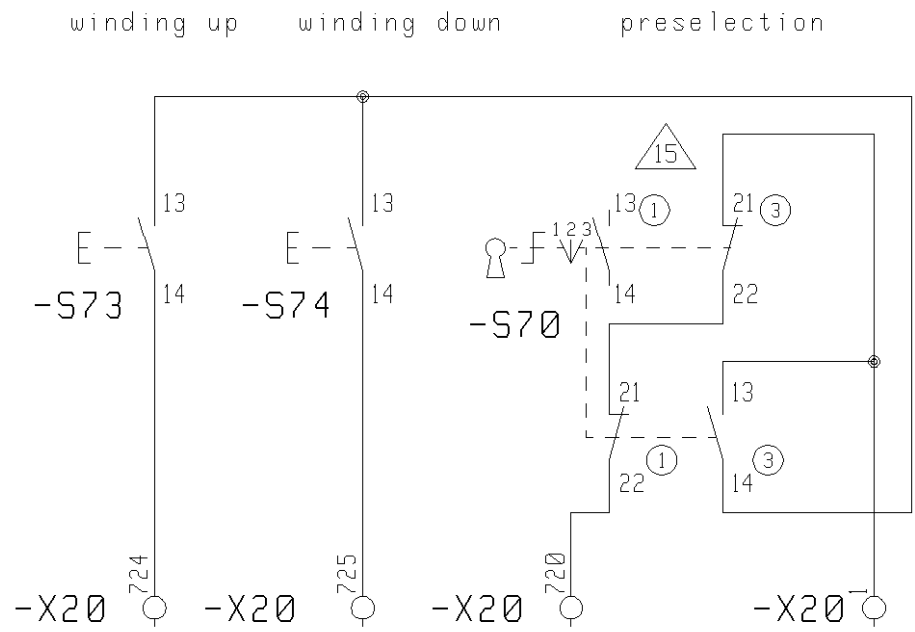
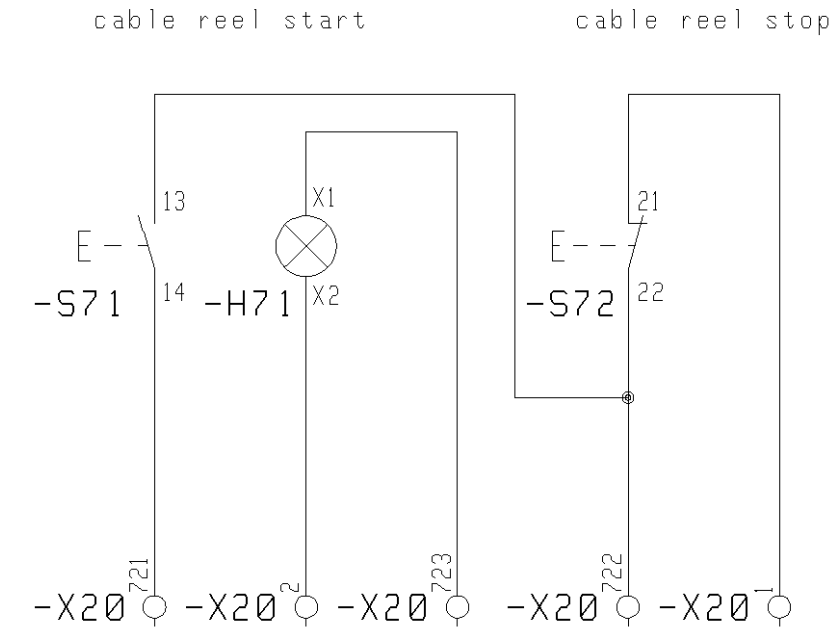
crane with switch cabinet 600x1800x400
Kran mit Schaltschrank 600x1800x400

M 1:5

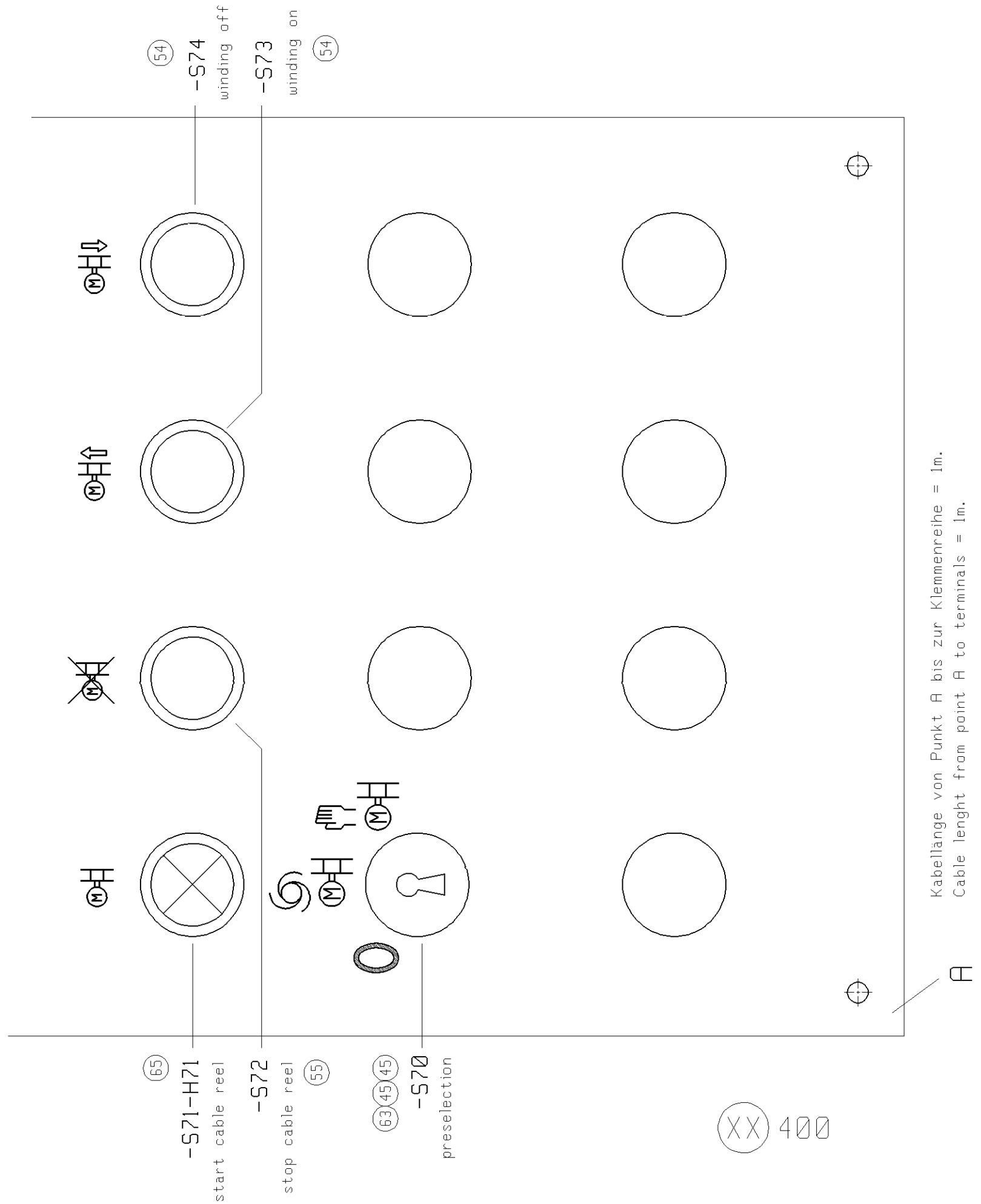


XX 200

crane with switch cabinet 1000x1800x400
Kran mit Schaltschrank 1000x1800x400



preselection
 1 = hook
 2 = cable reel autom.
 3 = cable reel hand



Kabellänge von Punkt A bis zur Klemmenreihe = 1m.
 Cable length from point A to terminals = 1m.

LIEBHERR-WERK NENZING GES.MBH A-6710 NENZING Copyright (c)	issued Erstellt	16.07.97	stampfsi	name/Benennung SWITCH UNIT -X20 SCHALTEREINHEIT -X20	10.11.03	lwnqac1	14	31998	drawing no.: 2755 690 00 02 000 0XX Zeichnungs.Nr. ident.no.: 914686914 Identnummer:	=	KB
	approved geprüft	Datum/date			Name/name	14.08.02	lwnwal0	13		23449	+
					07.10.99	lwnwal0	6	47067		Blatt/sheet	11
					21.06.06	lwnnit0	15	51407		von/of	14
					date :	name :	ind.	mod.no:			

modification index

revision 1	revision 2	revision 3	revision 4	revision 5	revision 6	revision 7	revision 8	revision 9	revision 10
date 18.08.97 mod.no: 46780 mod./pages	date 09.10.97 mod.no: 46793 mod./pages	date 09.12.97 mod.no: 46813 mod./pages	date 19.03.98 mod.no: 46842 mod./pages	date 02.09.98 mod.no: 46886 mod./pages	date 07.10.99 mod.no: 47067 mod./pages	date 05.05.00 mod.no: 10780 mod./pages	date 21.06.00 mod.no: 11367 mod./pages	date 29.08.00 mod.no: 11917 mod./pages	date 28.11.00 mod.no: 13314 mod./pages
1 11 13	1 5 6 7 10 13	1 5 13	1 9 10 14	1 8 14	1 12 14	1 5 9 12 13	1 7 9 10 13	1 2 8 10 12	1 4 12

modification index

revision 11 date 18.08.01 mod.no: 17745 mod./pages	revision 12 date 30.10.01 mod.no: 18504 mod./pages	revision 13 date 14.08.02 mod.no: 23449 mod./pages	revision 14 date 10.11.03 mod.no: 31998 mod./pages	revision 15 date 21.06.06 mod.no: 51407 mod./pages	revision 16 date mod.no: mod./pages	revision 17 date mod.no: mod./pages	revision 18 date mod.no: mod./pages	revision 19 date mod.no: mod./pages	revision 20 date mod.no: mod./pages
1 4 13	1 4 13 14	1 11 13	1 3 11 13	1 11 13					

LIEBHERR-WERK NENZING GES.MBH A-6710 NENZING Copyright (c)	issued Erstellt	18.09.01	lwnwal0	name/Benennung MODIFICATION INDEX ÄNDERUNGSINDEX	10.11.03	lwnqac1	14	31998	drawing no.: 2755 690 00 02 000 0XX Zeichnungs.Nr. ident.no.: 914686914 Identnummer:	=
	approved geprüft	Datum/date	Name/name		10.11.03	lwnqac1	14	31998		+
					14.08.02	lwnwal0	13	23449		Blatt/sheet 13
					30.10.01	lwnwal0	12	18504		von/of 14
				21.06.06	lwnnit0	15	51407			
				date :	name :	ind.	mod.no:			

INDEX :

- 1 RFK EL. SPREADER/ROTATOR CONTROL
- 2 COMPONENTS IDENTIFICATION
- 3 KEY FOR PARTS LIST
- 4 OUTLINE ELECTRIC OF CRANE
- 5 WIRING DIAGRAM
- 10 MOUNTING PLATE X1
- 12 SPREADER CONTROL PANEL
- 13 CONNECTION PLAN
- 14 MODIFICATION INDEX
- 16 NAME PLATE FUSE LIST

INHALTSVERZEICHNIS :

- NRS EL. SPREADER/ROTATOR STEUERUNG
- GERAETEBEZEICHNUNG
- STÜCKLISTENSCHLÜSSEL
- ÜBERSICHT ELEKTRIK KRAN
- SCHALTPLAN
- MONTAGETAFEL X1
- STEUERPANEL SPREADER
- ANSCHLUSSPLAN
- ÄNDERUNGSINDEX
- SCHILD SICHERUNGS-AUFSTELLUNG

CRANE TYPE : CBW
 Krantyp :

ORDER NO.:
 Auftragsnr.:

CUSTOMER :
 Kunde :

LIEBHERR-WERK NENZING GES.MBH A-6710 NENZING Copyright (c)	issued Erstellt	08.08.97	wachtelu	name/Benennung RFK EL. SPREADER/ROTATOR CONTROL NRS EL. SPREADER/ROTATOR STEUERUNG	18.05.01	lwnwal0	8	15801	drawing no.: 2755 690 00 01 000 011 Zeichnungs.Nr. ident.no.: 914686714 Identnummer:	=
	approved geprüft	14.09.05	lwnkl0		14.09.05	lwnwal0	11	43761		+
					10.11.03	lwnqac1	10	31866		Blatt/sheet 1
					18.08.01	lwnwal0	9	17745		von/of 16
				date :	name :	ind.	mod.no:			

ELECTRICAL COMPONENTS IDENTIFICATION

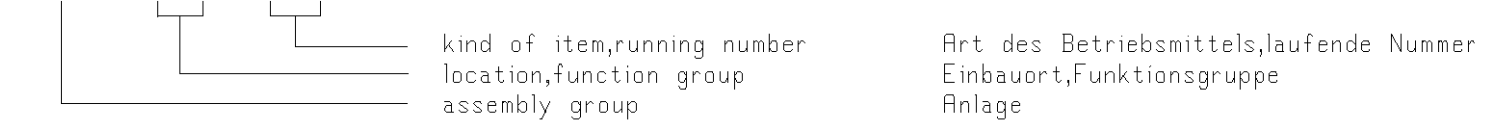
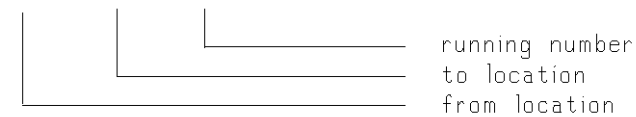
Bezeichnung elektrischer Geräte

CABLES : Kabel

COMPONENTS & INSTRUMENTS : Geräte & Instrumente

1 W 20 . 1

=DS + 4H - S01



ASSEMBLY GROUP :

Anlage :

LOCATION :

Ort :

AL boom
DB slewing platform
DS slewing column
ET external
FB travelling beam
FS drivers cabin
GE generator
GS base column
HW hoisting gear
KB cabin
KZ trolley
MA mast
MH engine room
OW super structure
QT girder
RK slewing head
ST strut
TM tower
TK tank
UW under carriage
ZA aggregate

Ausleger
Drehbühne
Drehsäule
Extern
Fahrbalken
Fahrerstand
Generator
Grundsäule
Hubwerk
Kabine
Katze
Mast
Maschinenhaus
Oberwagen
Querträger
Rollenkopf
Stütze
Turm
Tank
Unterwagen
Zentralaggregat

X... panel..., junction box...
4... field device
..1 running number

Schaltschrank..., Klemmkasten...
externe Geräte
laufende Nummer

FUNCTION GROUP :

Funktionsgruppe :

KIND OF ITEM :

Art des Betriebsmittels :

A general control
B lighting and heating
C clamping cylinder/casing oscillator
D slewing gear
E luffing gear
F travel gear
G grab control
H hoisting gear (main)
K trolley gear
L steering
M mill
N cable drum
Q strut cylinder/outrigger
S spreader
T additional devices
V drilling devices
X whip hoisting gear
Y tugger winch
Z closing winch

Allg. Steuerung
Beleuchtung und Heizung
Anpresszylinder/Verrohrungsmaschine
Drehwerk
Wipp-, Einziehwerk
Fahrwerk
Greifersteuerung
Hubwerk (Haupt-)
Katzfahrwerk
Lenkung
Fräse
Kabeltrommel
Abstützung/Schwenkholme
Spreader
Zusatzeinrichtungen
Bohrgeraet
Hilfshubwerk
Beruhigungswinde
Schließwinde

A amplifier
B converter
C capacitor
D binary elements
E anything else
F protective devices
G generators, power supplies
H indicating devices
K contactors, relays
L inductance
M motors
P test devices
Q power switch gears
R resistors
S switches
T transformers
V semiconductors
W cables, transmission paths
X terminal strips, plugs, sockets
Y valves

Verstaerker
Umformer
Kondensator
Binaere Elemente
Verschiedenes
Schutzeinrichtungen
Generatoren, Stromversorgungen
Meldeeinrichtungen
Schuetze, Relais
Induktivitaet
Motoren
Pruefeinrichtungen
Starkstromschaltgeraete
Widerstaende
Schalter
Transformatoren
Halbleiter
Kabel, Uebertragungswege
Klemmleisten, Stecker, Steckdosen
Ventile

KEY FOR PARTS - LIST
Stücklistenschlüssel

XXXX ... 2755

⑩ 150 you will find the spare-part
at position 10 in the parts-list
XXXX-690.00.01.150-000

Sie finden das Ersatzteil auf
Position 10 in der Stückliste
XXXX-690.00.01.150-000

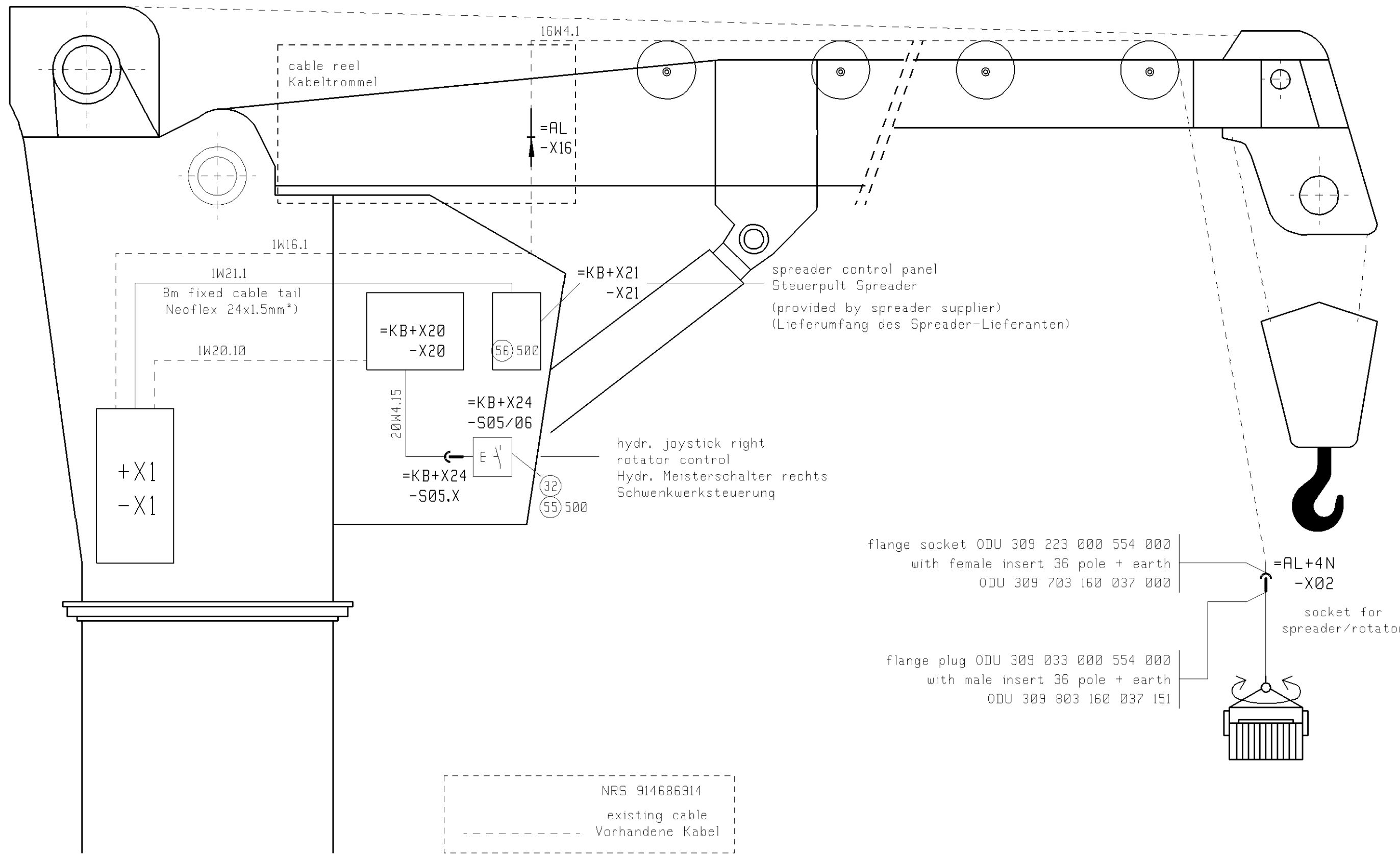
XXXX ... applicable drg. nr.,
indicated in crane parts list

XXXX ... zutreffende Zch.-Nr.
in der Auftragsstückliste nachsehen

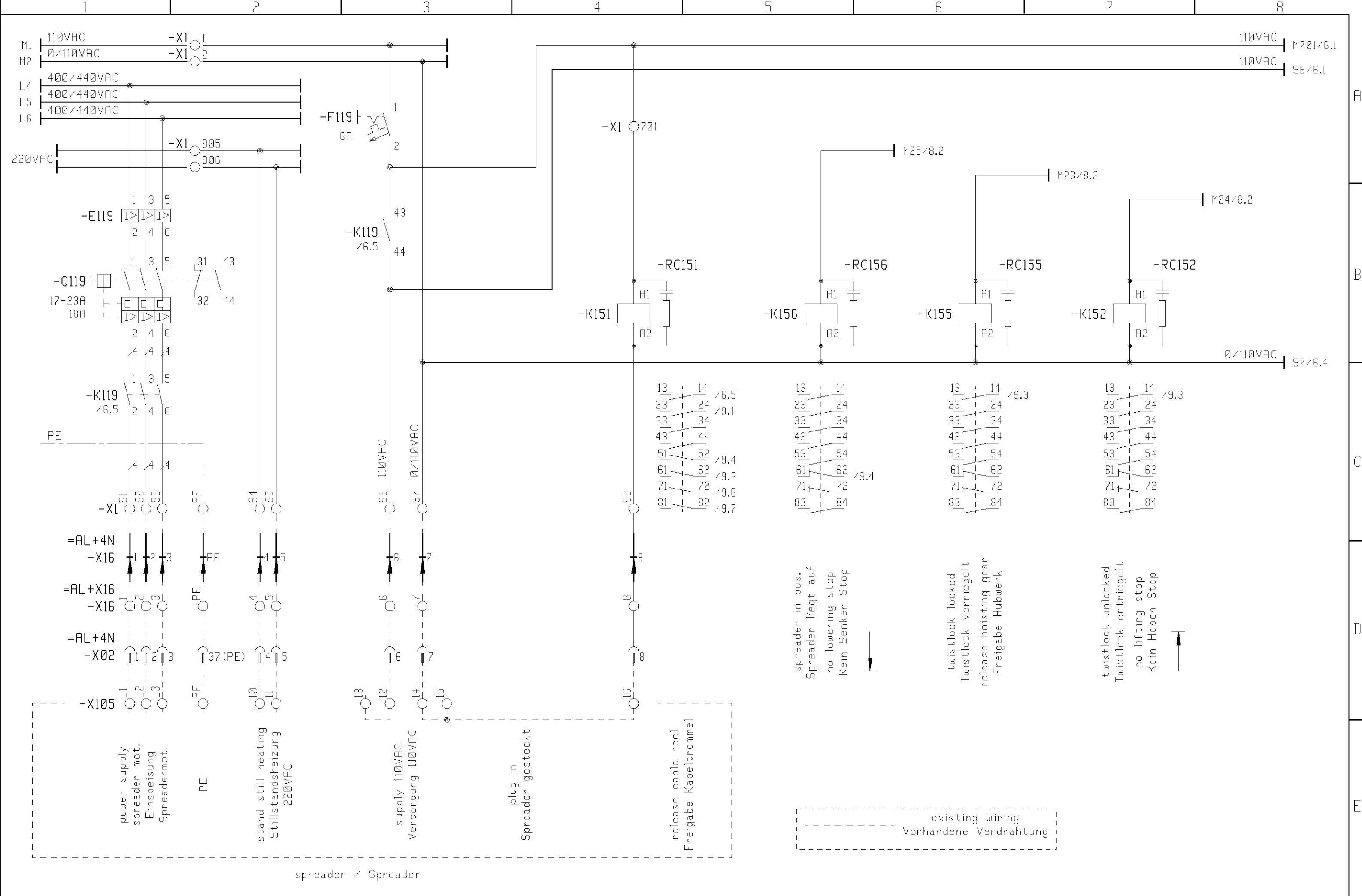
Symbol

parts-list no.: / Stücklistennr.:

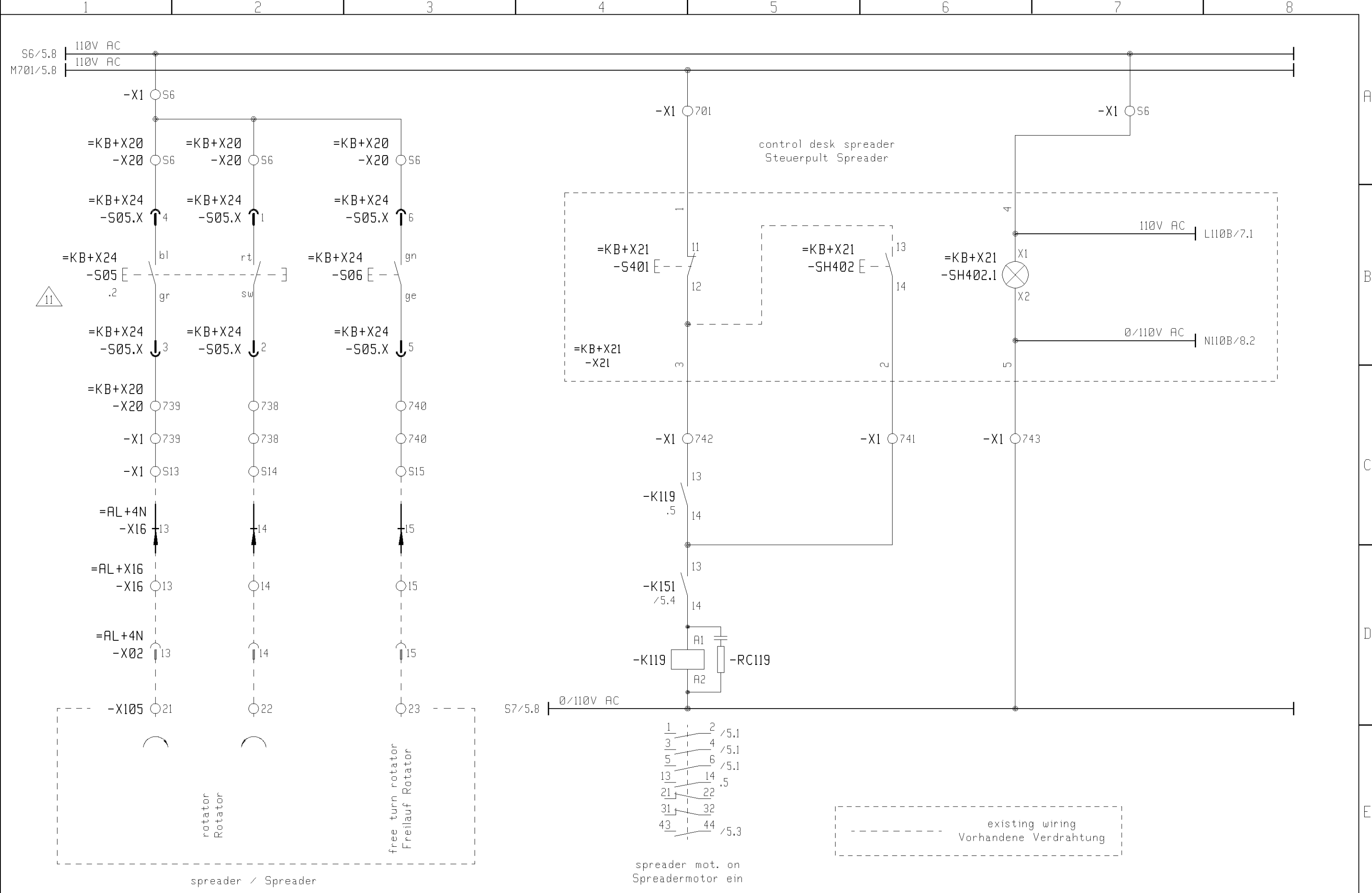
⑩ 150	XXXX-690.00.01.150-000
⑩ 500	XXXX-690.00.01.500-000
⑩ 600	XXXX-690.00.01.600-000



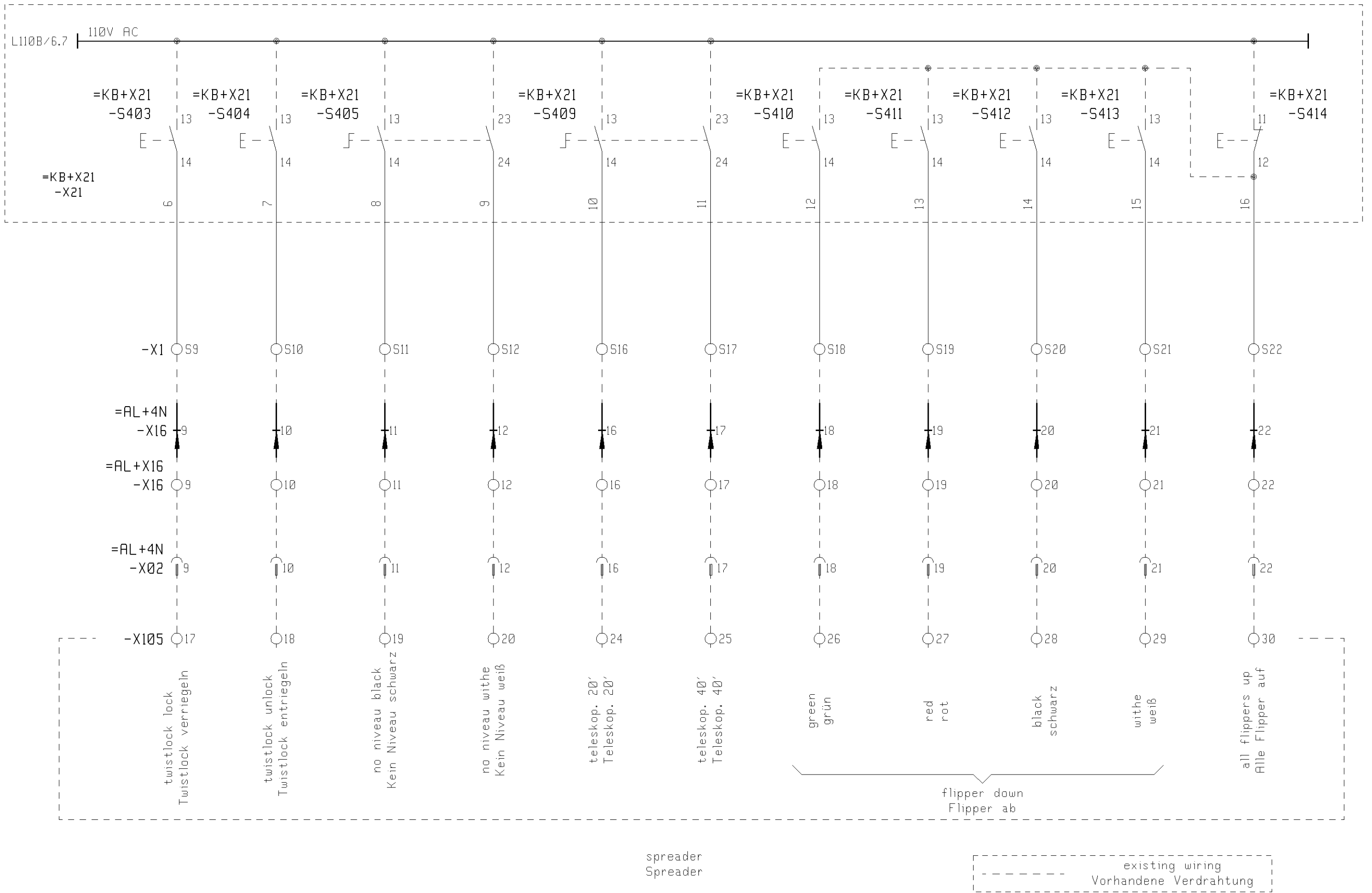
LIEBHERR-WERK NENZING GES.MBH A-6710 NENZING Copyright (c)	issued Erstellt	08.08.97	wachtelu	name/Benennung OUTLINE ELECTRIC OF CRANE ÜBERSICHT ELEKTRIK KRAN	14.09.05	lwnwal0	11	43761	drawing no.: 2755 690 00 01 000 0XX Zeichnungs.Nr. ident.no.: 914686714 Identnummer:	=	DS
	approved geprüft	Datum/date	Name/name		10.11.03	lwnvac1	10	31866		+	4N
					05.05.00	lwnwal0	5	10780		Blatt/sheet	4
					19.03.98	wachtelu	2	46842		von/of	16
					date :	name :	ind.	mod.no:			



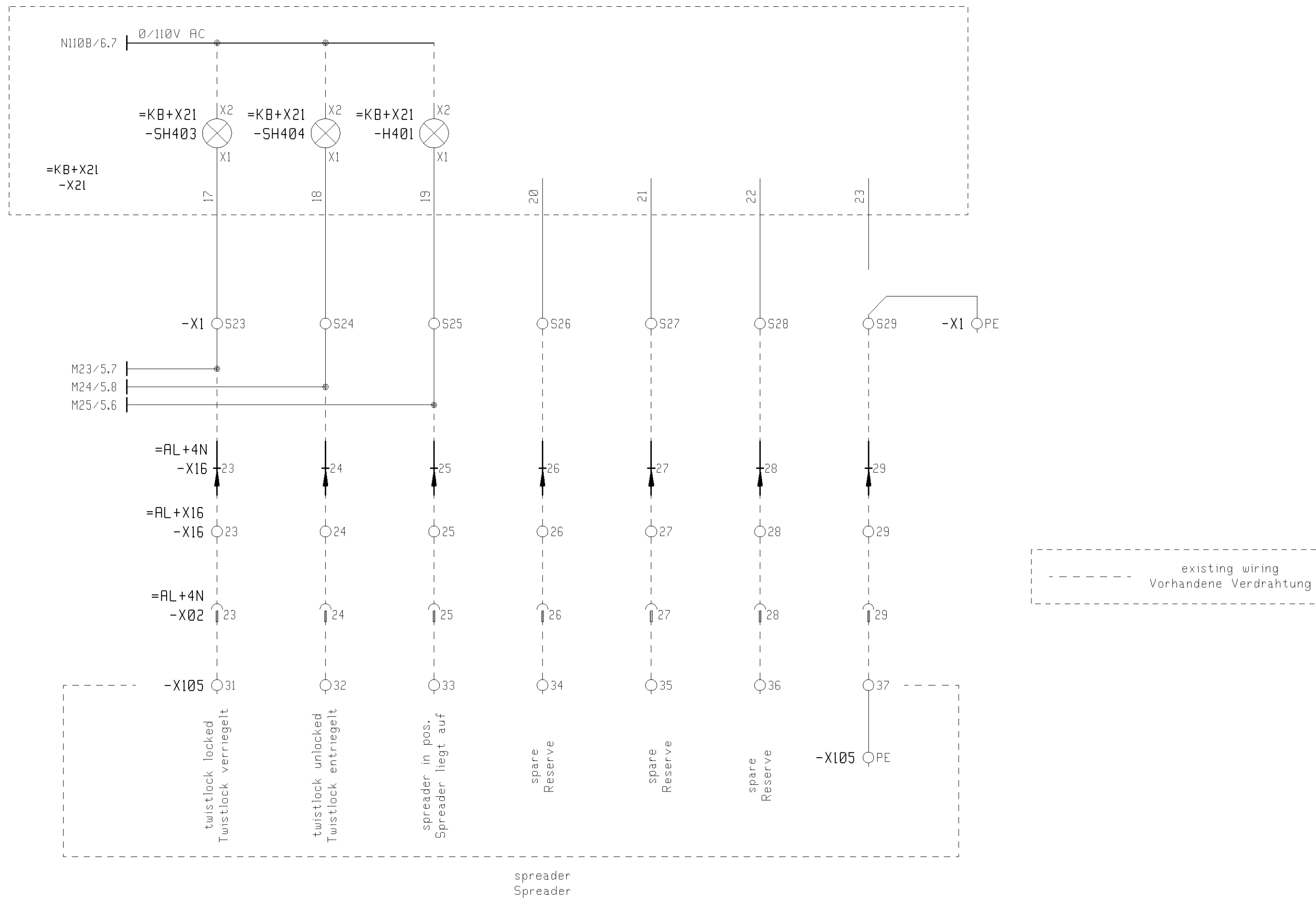
LIEBHERR-WERK NENZING GES.MBH A-6710 NENZING Copyright (c)	issued Erstellt	08.08.97	wachtelu	name/Benennung WIRING DIAGRAM SCHALTPLAN	10.11.03	lwnqacl	10	31866	drawing no.: 2755 690 00 01 000 0XX Zeichnungs.Nr. ident.no.: 914686714 Identnummer:	=	DS
	approved geprüft	Datum/date	Name/name		28.11.00	lwnwal0	6	13314		+	X1
					02.09.98	wachtelu	4	46886		Blatt/sheet	5
					09.10.97	wachtelu	1	46793		von/of	16
					date :	name :	ind.	mod.no:			



control desk spreader
Steuerpult Spreader



control desk spreader
Steuerpult Spreader



existing wiring
Vorhandene Verdrahtung

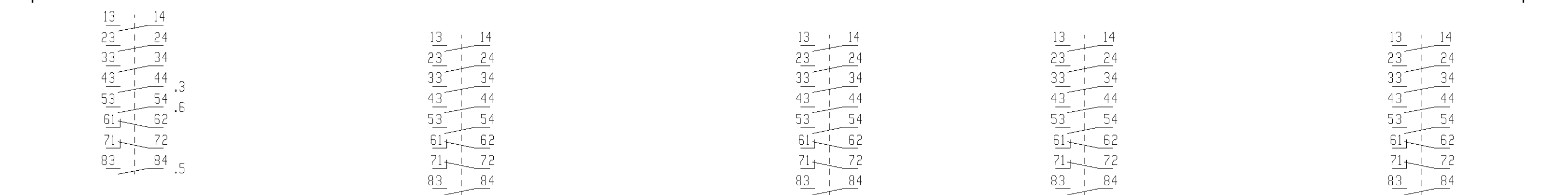
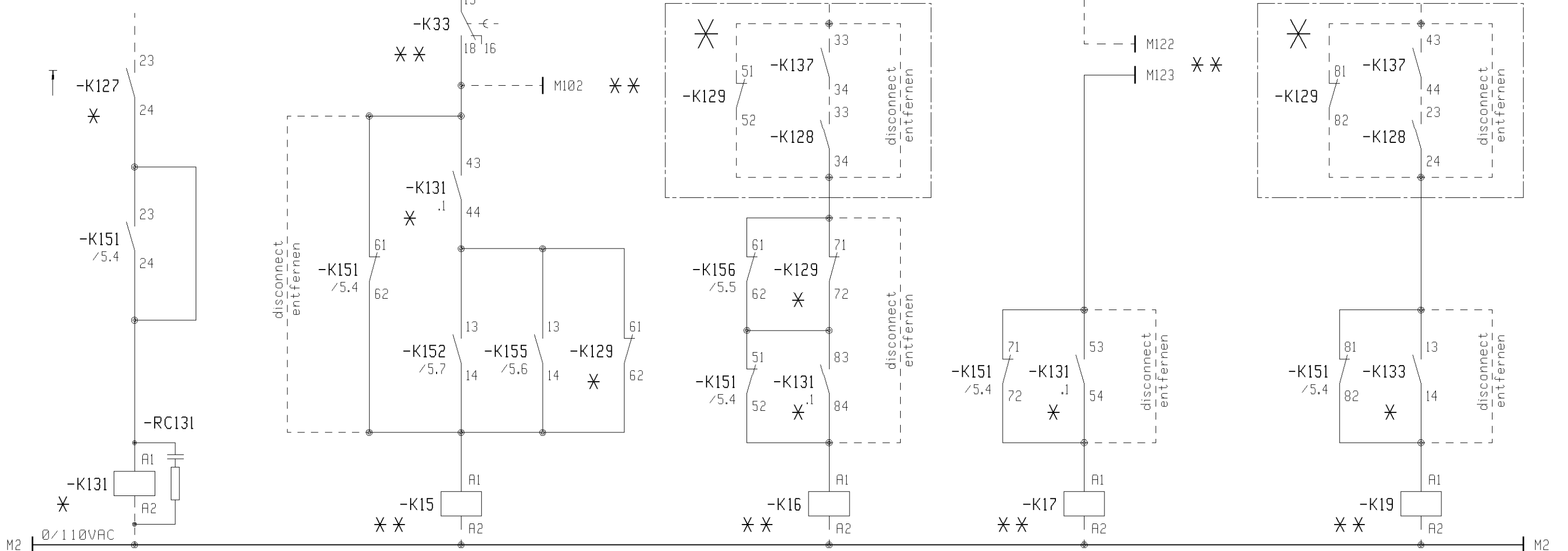
spreader
Spreader

M1 | 110VAC | M1

✱ NRS-EL.CABLE REEL
NRS-EL.KABELTROMMEL
refer to wiring diagram
Siehe Schaltplan
2755 690 00 02 000 0XX
NRS-Id.-No.914686914

existing wiring
Vorhandene Verdrahtung

✱✱ refer to basic wiring diagram
Siehe Grund-Schaltplan
XXXX 600 00 00 061 0XX



release cable reel
Freigabe Kabeltrommel

↑ no lifting stop
kein Heben stop

↓ no lowering stop
kein Senken stop

↙ no luffing out stop
kein Auswippen Stop

↘ no luffing in stop
kein Einwippen Stop

LIEBHERR-WERK NENZING GES.MBH
A-6710 NENZING
Copyright (c)

issued Erstellt	08.08.97	wachtelu
approved geprüft	Datum/date	Name/name

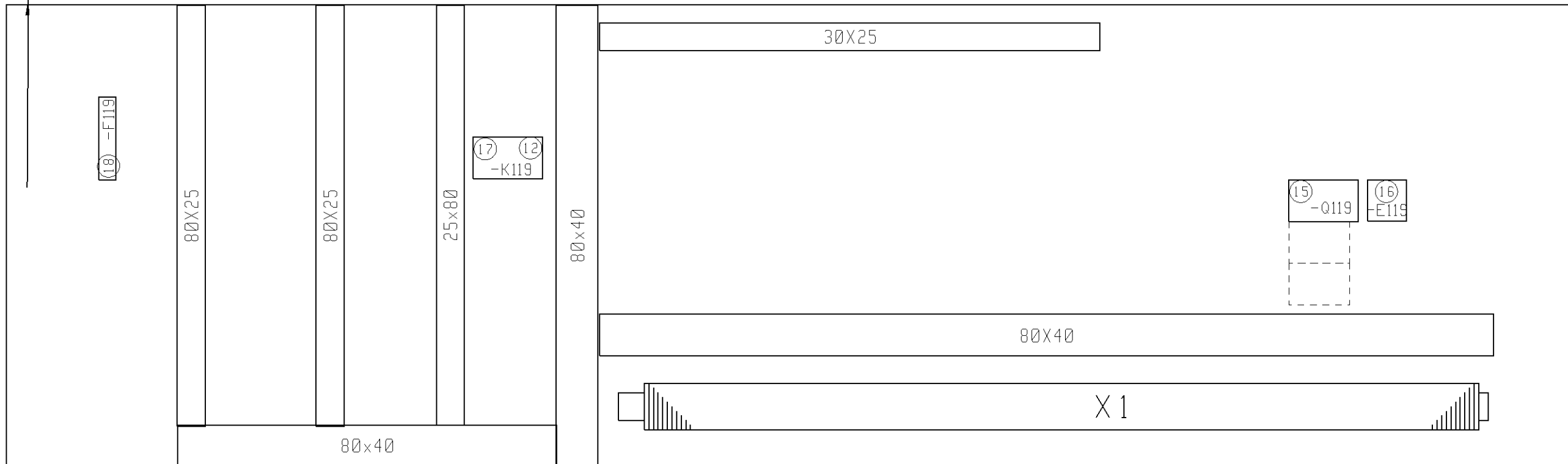
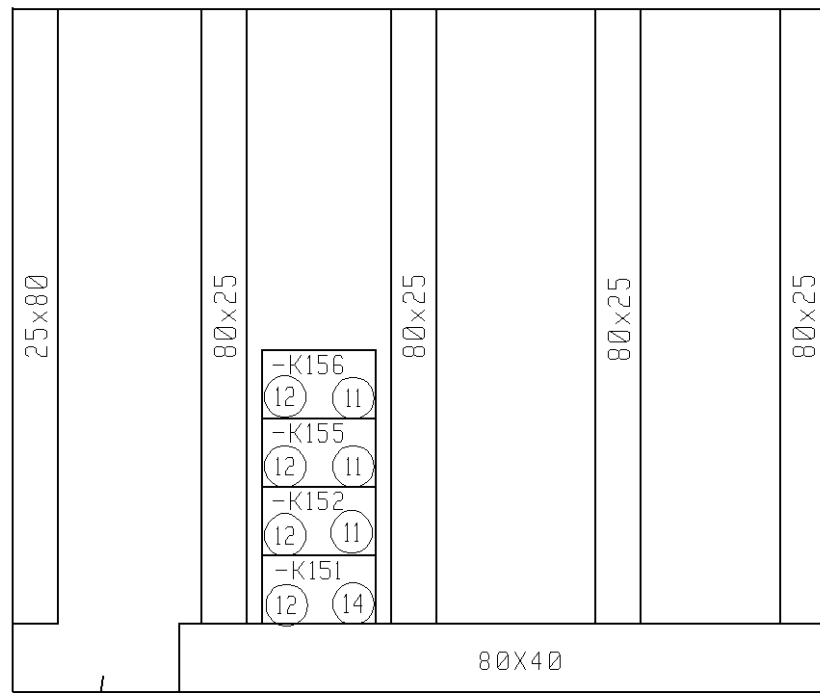
name/Benennung
WIRING DIAGRAM
SCHALTPLAN

28.11.00	lwnwal0	6	13314
05.05.00	lwnwal0	5	10780
29.07.98	wachtelu	3	46874
18.08.01	lwnwal0	9	17745
date :	name :	ind.	mod.no:

drawing no.: 2755 690 00 01 000 0XX
Zeichnungs.Nr.
ident.no.: 914686714
Identnummer:

=	DS
+	X1
Blatt/sheet	9
von/of	16

add. mounting plate X1 door inside
Zusatz-Montagetafel X1 Türe innen

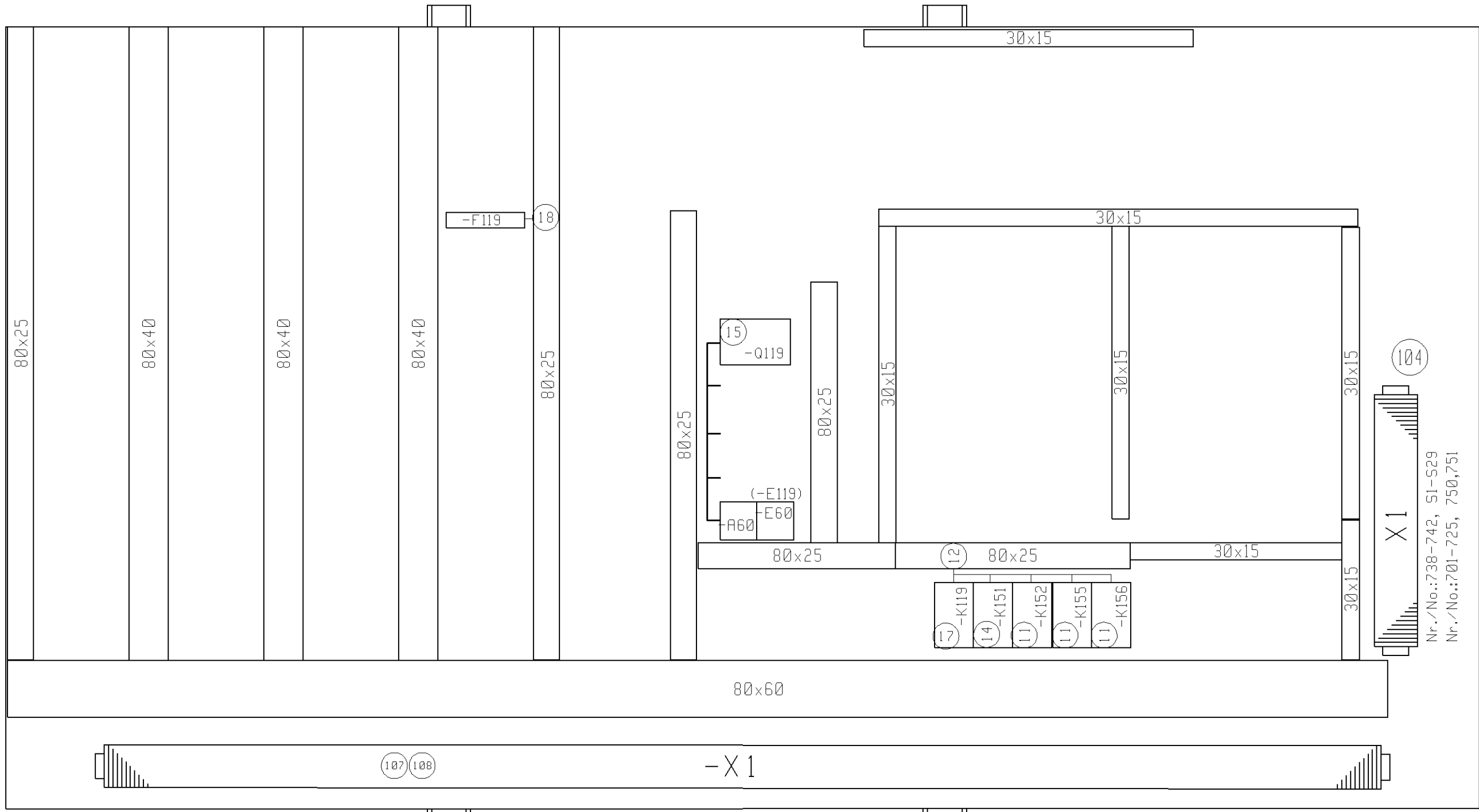


UNTEN

XX 150

crane with switch cabinet 600x1800x400
Kran mit Schaltschrank 600x1800x400

M 1:5



XX 150

crane with switch cabinet 1000x1800x400
Kran mit Schaltschrank 1000x1800x400

LIEBHERR-WERK NENZING GES.MBH
A-6710 NENZING
Copyright (c)

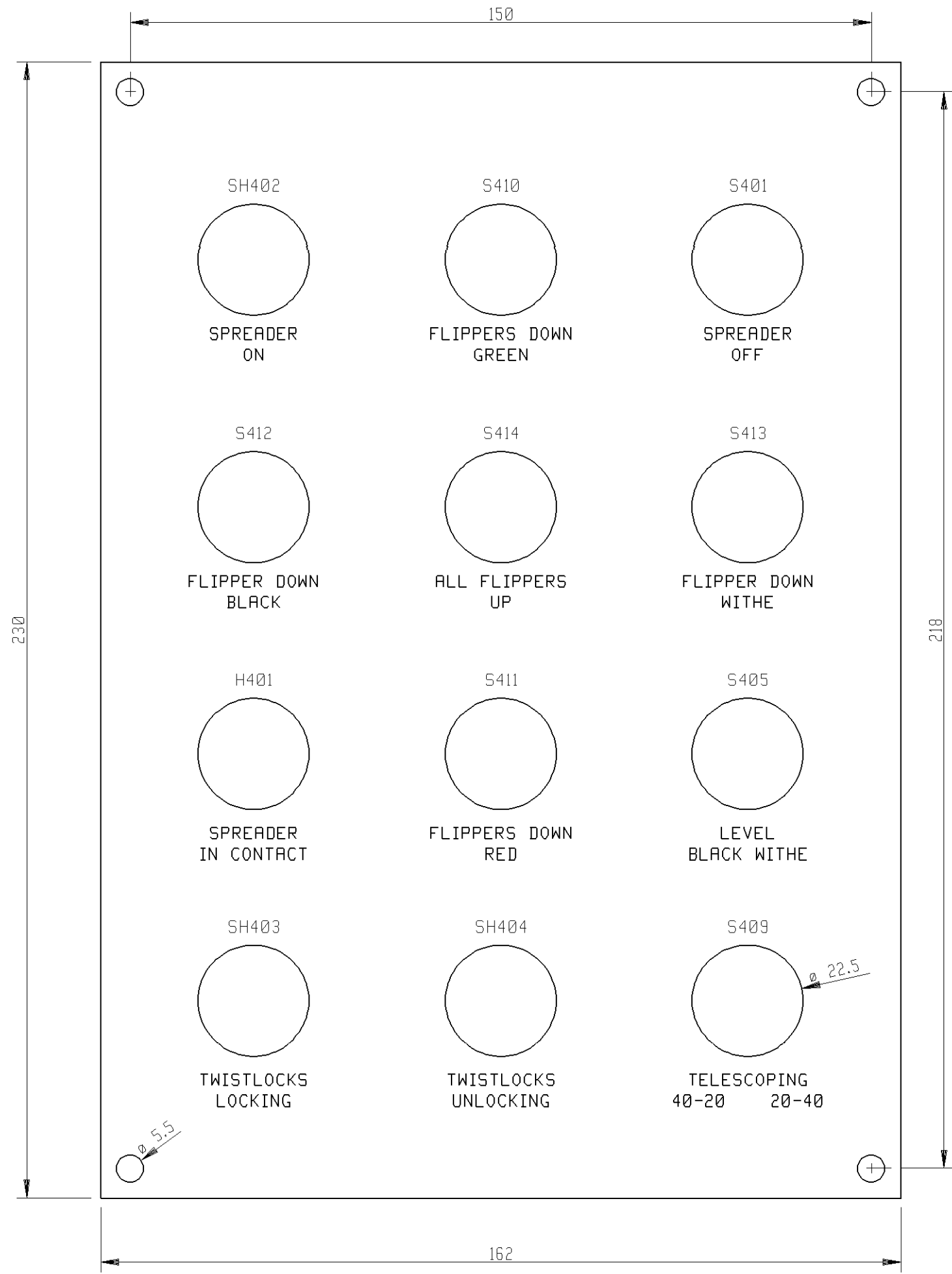
issued Erstellt	19.03.98	wachtelu
approved geprüft	Datum/date	Name/name

name/Benennung	MOUNTING PLATE X1
MONTAGETAFEL X1	

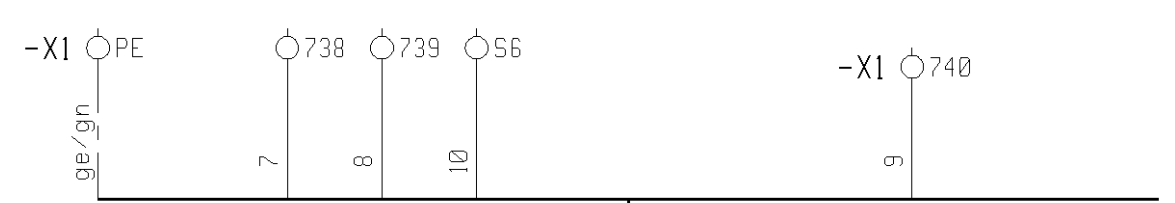
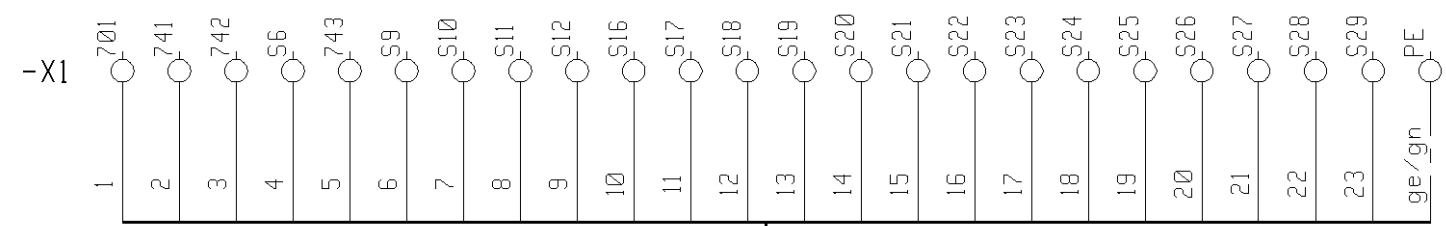
28.11.00	lwnwal0	6	13314
19.03.98	wachtelu	2	46842
date :	name :	ind.	mod.no:

drawing no.:	2755 690 00 01 000 0XX
Zeichnungs.Nr.	
ident.no.:	914686714
Identnummer:	

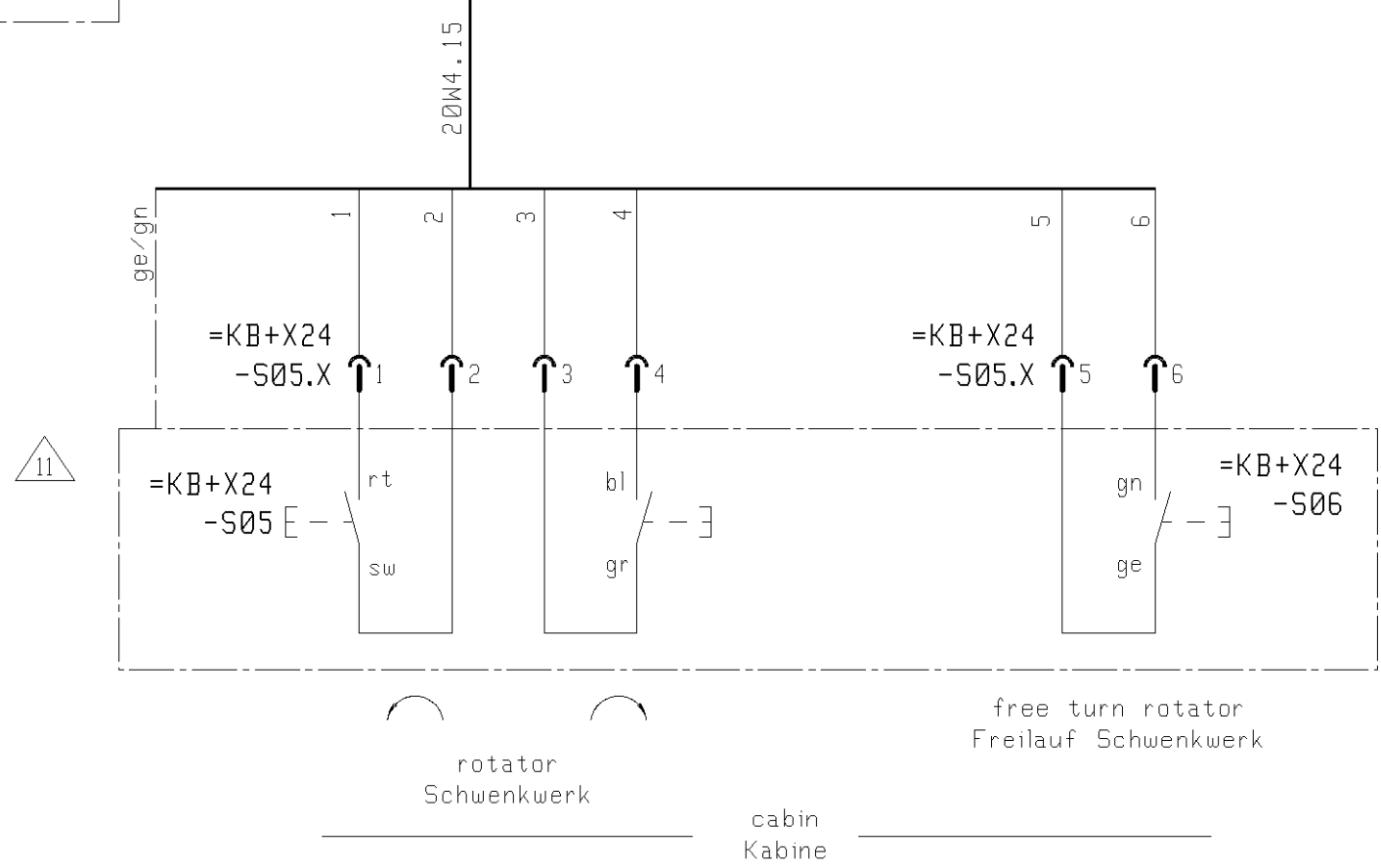
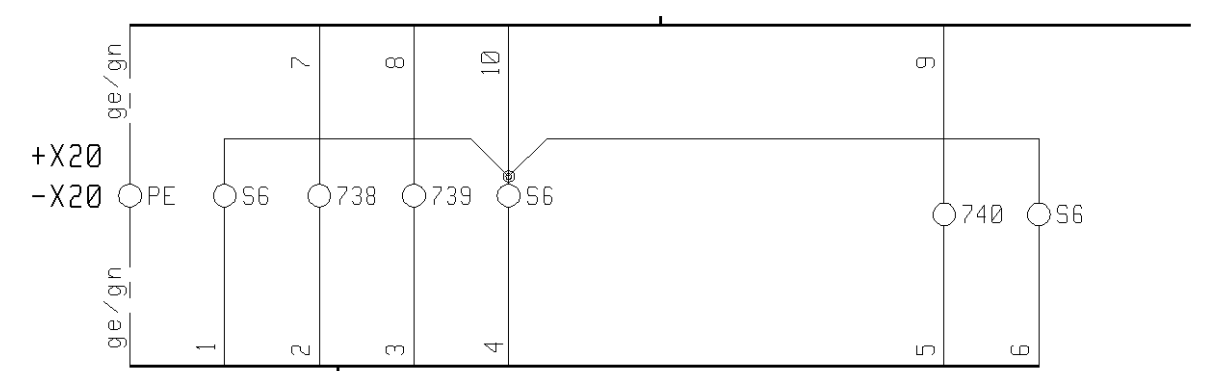
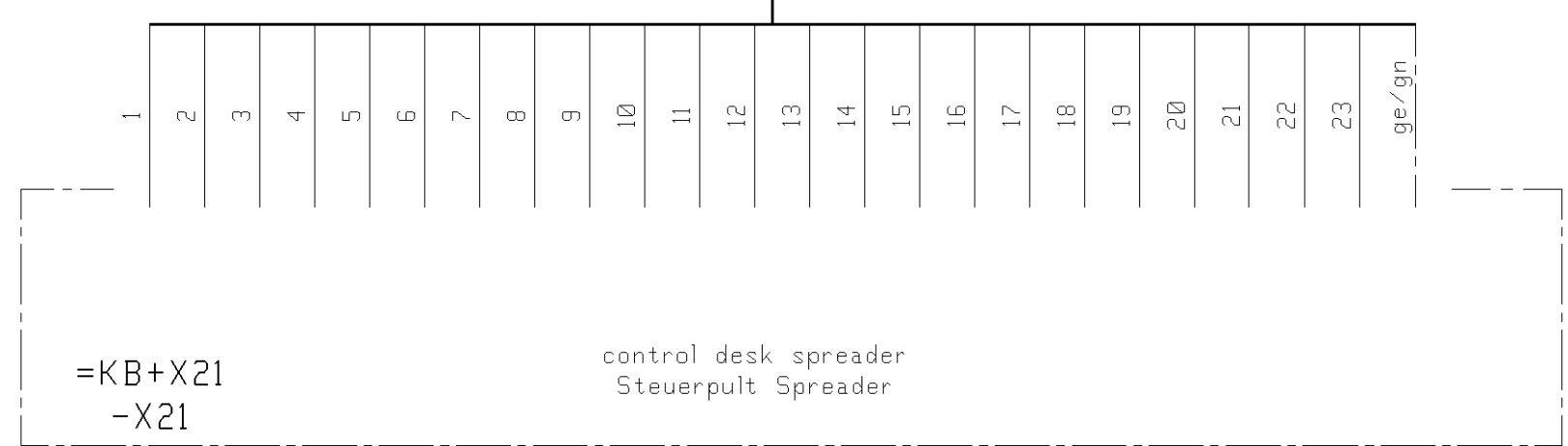
=	DS
+	X1
Blatt/sheet	11
von/of	16



provided by spreader supplier
Lieferumfang des Spreader-Lieferanten



existing cable
Vorhandenes Kabel
NRS- I-No.914686914



CABLE REGISTER:

length	name	id.number	cable-type	-gland
---m	1W21.1	fix on device
---m	20W4.15	693030914	SA07.15L	7x1,5

modification index

revision 1	revision 2	revision 3	revision 4	revision 5	revision 6	revision 7	revision 8	revision 9	revision 10
date 09.10.97 mod.no: 46793 mod./pages	date 19.03.98 mod.no: 46842 mod./pages	date 29.07.98 mod.no: 46874 mod./pages	date 02.09.98 mod.no: 46886 mod./pages	date 05.05.00 mod.no: 10780 mod./pages	date 28.11.00 mod.no: 13314 mod./pages	date 18.01.01 mod.no: 13877 mod./pages	date 18.05.01 mod.no: 15801 mod./pages	date 18.08.01 mod.no: 17745 mod./pages	date 10.11.03 mod.no: 31866 mod./pages
1 5 9 14	1 4 10 11 12 15	1 9 15	1 5 6 7 8 13 15	1 4 9 10 13 14 15	1 5 9 10 11 14	1 6 13 14	1 6 14	1 9 14	1 4 5 14

